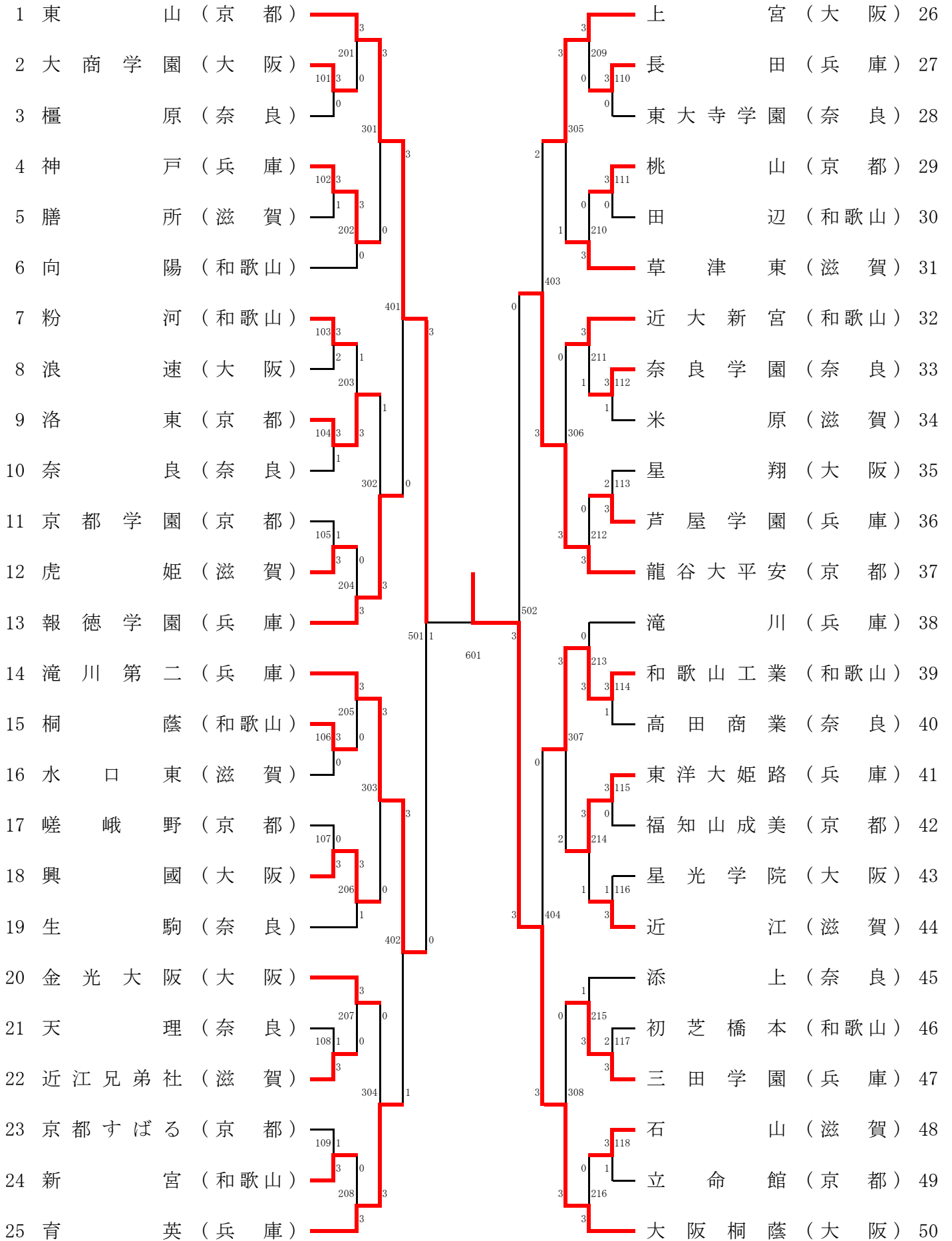
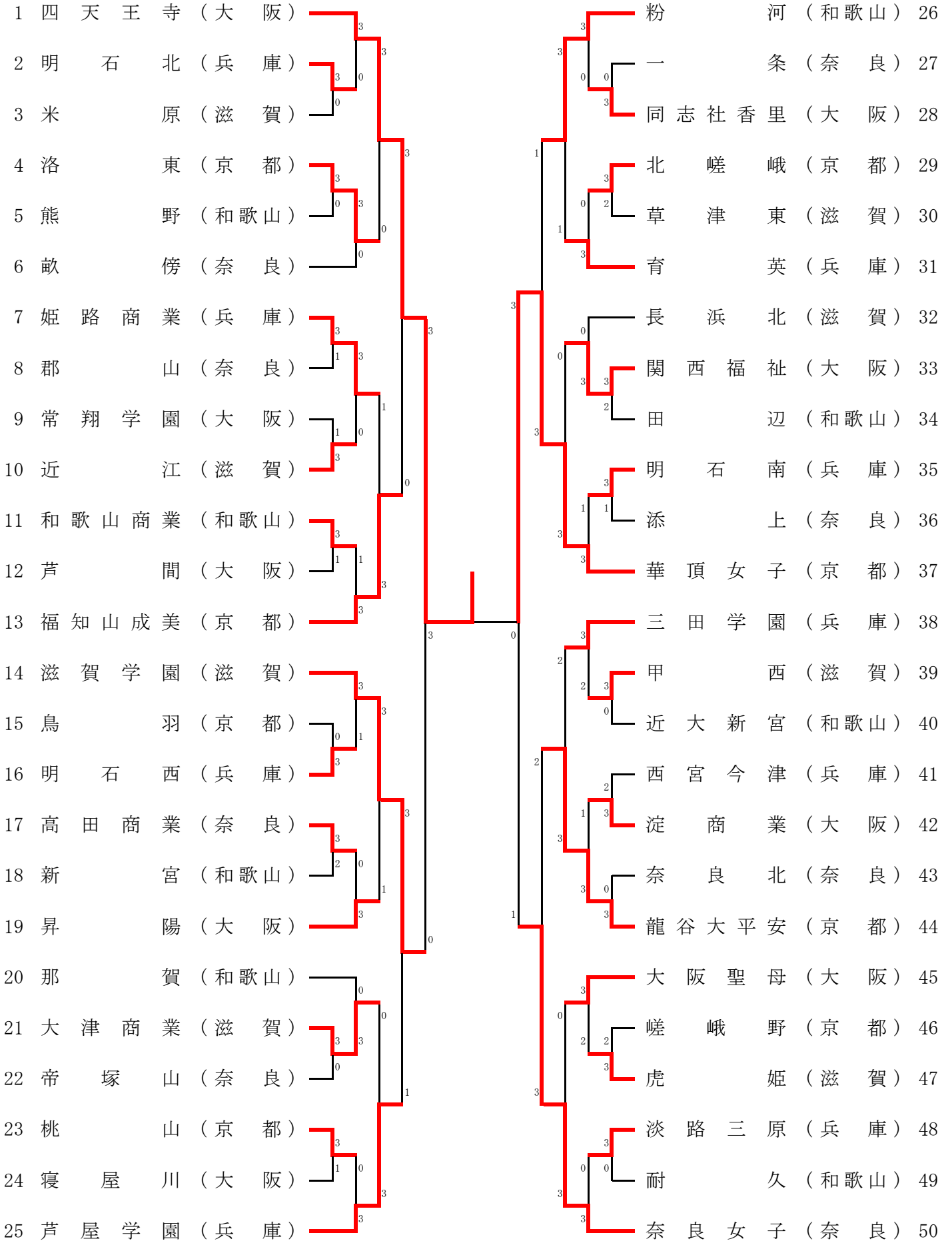


男子学校対抗

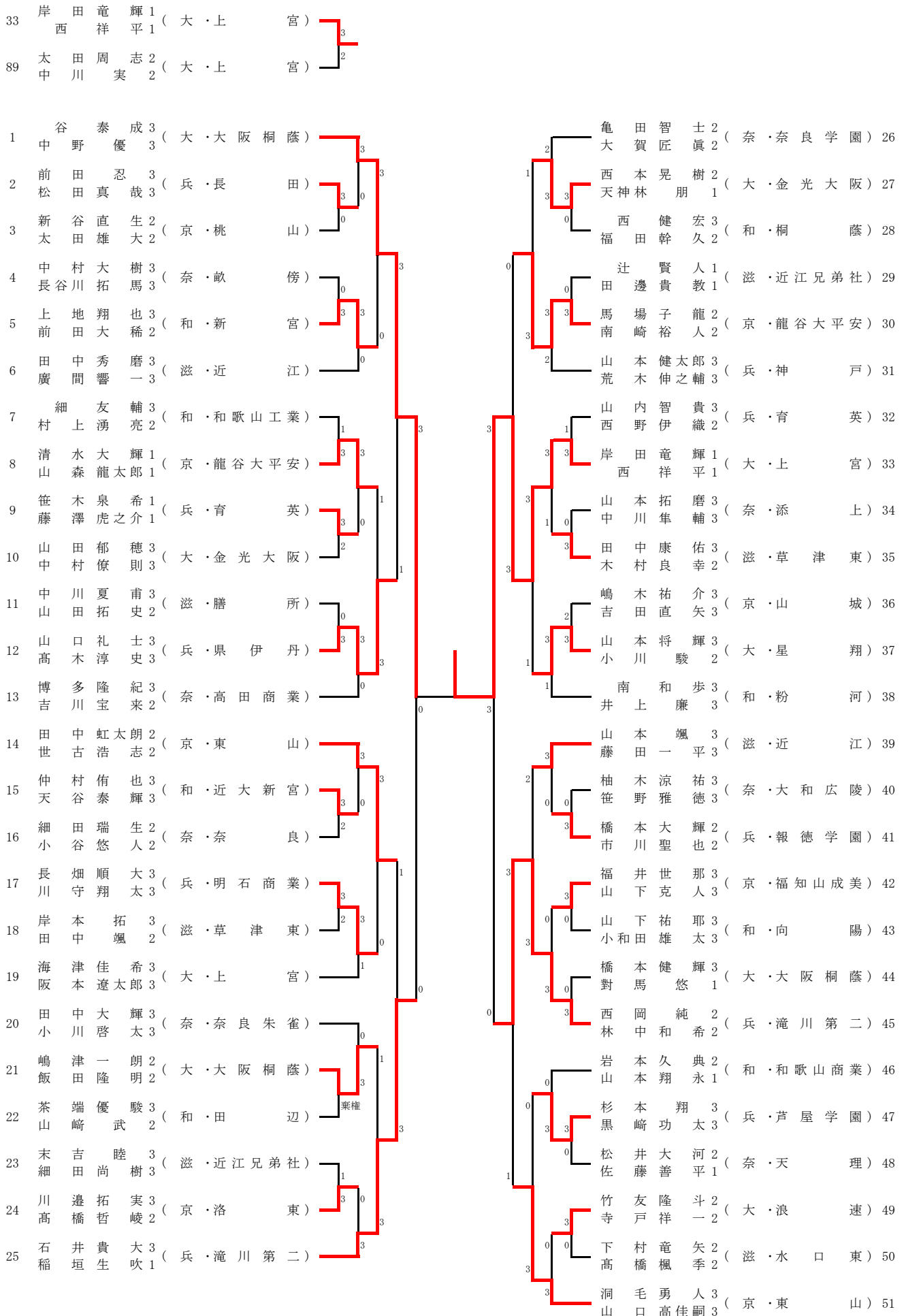


女子学校对抗



男子ダブルス(1)

決勝戦

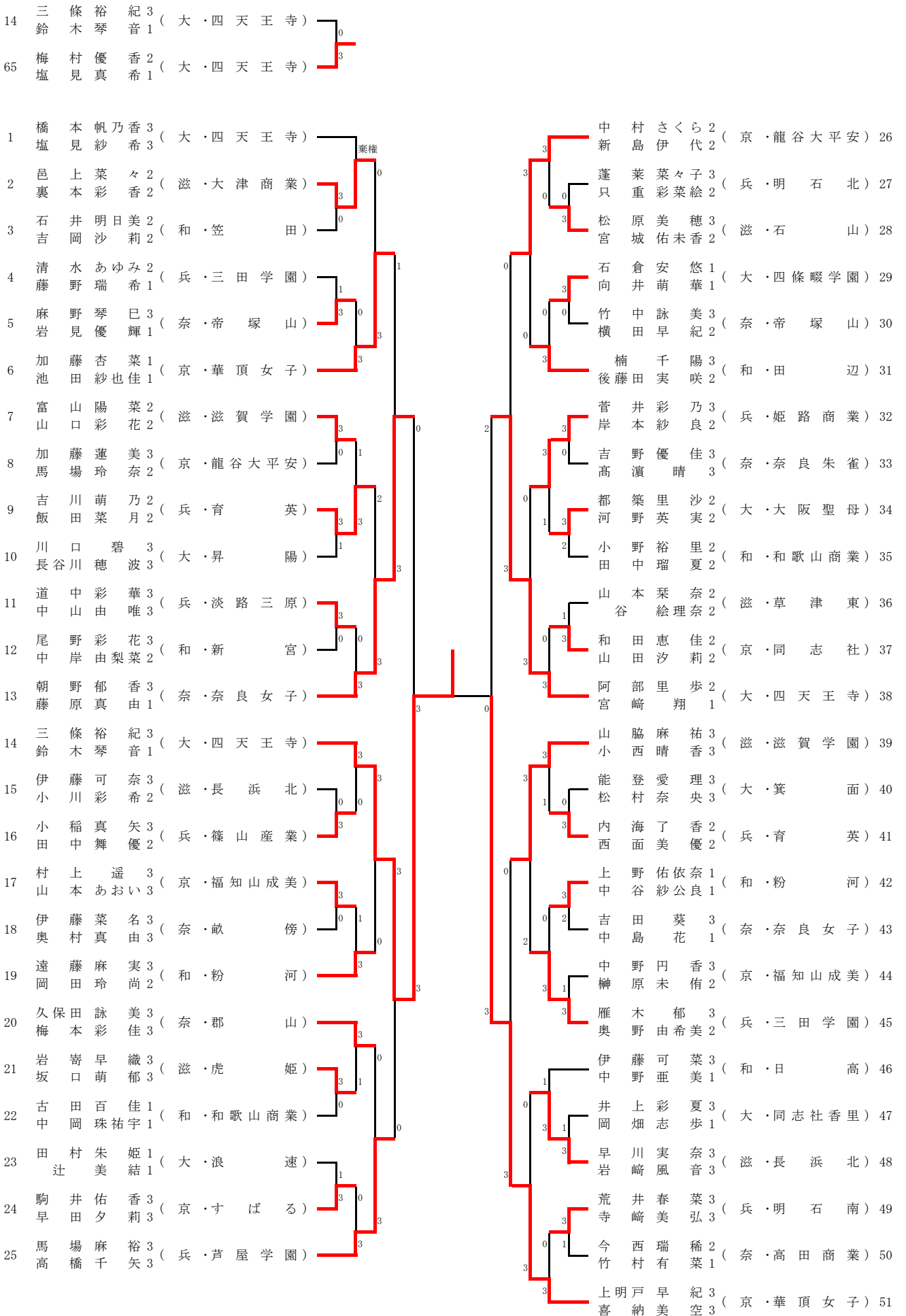


男子ダブルス(2)

52	中井 柁斗 3 田中 力也 2	(兵・滝川第二)	菅上 沼湧 輝 2 村太 陽 1	(大・大阪桐蔭) 77
53	近山 周亮 3 福岡 喜一 3	(奈・天理)	久富 徳諒 祐 3 岡伸 伍 3	(滋・膳所) 78
54	松本 薫 3 松岡 涼 2	(大・金光大阪)	安東 一翔 2 田村 真也 2	(奈・奈良) 79
55	程野 力丸 3 中碓 健哉 2	(和・向陽)	小川 侑季 2 前卓 哉 2	(京・洛東) 80
56	土田 凌平 2 岡拓 実 2	(滋・近江兄弟社)	米本 駿也 2 本本 壮一郎 2	(兵・育英) 81
57	松田 遼平 3 辻 翔太 3	(京・洛東)	木村 優太 3 岡本 知也 3	(和・田辺) 82
58	安井 遥平 2 矢津 海人 1	(兵・育英)	和田 晃樹 2 藤原 和生 2	(兵・報徳学園) 83
59	藤岡 寛忠 2 大谷 一聡 2	(奈・東大寺学園)	富田 魁 2 藤井 俊介 2	(滋・近江兄弟社) 84
60	小白 竜馬 3 尾大 賀 3	(大・興國)	堀口 紘輝 3 前岡 篤輝 2	(和・那賀) 85
61	田仲 翔真 1 田仲 緑斗 1	(京・東山)	中松 筋一 樹 3 田和 真 1	(奈・奈良朱雀) 86
62	相根 唯人 3 近川 弘成 2	(和・和歌山商業)	圓光 哲也 3 柴田 大士 3	(大・金光大阪) 87
63	大沢 佑輔 3 城 智朗 3	(兵・滝川)	津雄 一朗 2 今井 淳彦 2	(京・東山) 88
64	辻村 幸寛 3 メンター ケン ト 3	(滋・近江)	太田 周志 2 中川 実 2	(大・上宮) 89
65	石脇 優樹 2 喜多 透 2	(大・大阪桐蔭)	古守 林駿 3 守屋 晴 3	(奈・平城) 90
66	水野 達也 2 勝間 勇斗 2	(滋・八日市)	大形 喜一 3 木内 彰 3	(兵・明石商業) 91
67	池田 頼信 2 合田 歩夢 2	(兵・東洋大姫路)	水野 理夢 3 清水 祐介 3	(滋・草津東) 92
68	杉山 廉樹 3 萩原 大佑 3	(奈・奈良)	村上 晃輔 2 鶴亀 蓮太郎 1	(兵・滝川第二) 93
69	松村 宗太郎 2 田村 典照 2	(京・龍谷大平安)	猪狩 康介 2 榎坂 侑大 2	(和・和歌山工業) 94
70	津野 智哉 3 金 賢太 3	(和・和歌山工業)	千坂 雄也 1 高橋 壮希 1	(京・福知山成美) 95
71	久保 龍也 3 武田 洗和 3	(滋・草津東)	池田 顕次 3 乾 雅則 3	(奈・生駒) 96
72	酒井 航己 3 今田 健 3	(京・京都学園)	岩田 祥平 2 伊藤 海生 2	(滋・近江) 97
73	池下 武史 3 岩 晃 1	(奈・添上)	小代 朝日 3 佐々木 盛将 2	(大・浪速) 98
74	荻原 太嗣 3 佐藤 博人 1	(兵・芦屋学園)	福庭 功成 1 沖 磨 1	(和・和歌山商業) 99
75	中嶋 直樹 3 北野 勇貴 2	(和・海南)	前田 悠介 3 村井 亮太 2	(兵・西脇工業) 100
76	田中 康雅 3 福井 彪巨 3	(大・上宮)	今田 祐樹 3 足立原 陸 3	(京・龍谷大平安) 101

女子ダブルス(1)

決勝戦



女子ダブルス(2)

52	伊藤 莉菜 2 (滋・滋賀学園)	福住 光梨 3 (京・龍谷大平安)	77
	中日 奈歩 2	綾井 唯 3	
53	宮田 美咲 3 (奈・香芝)	桑田 茉奈 2 (和・熊野)	78
	濱口 葉奈 2	原田 珠里 1	
54	幡司 杏香 1 (京・福知山成美)	大村 明日風 1 (兵・関西学院)	79
	前田 流星 1	飯田 啓美 1	
55	羽山 流水 2 (和・南部)	立石 桃香 3 (滋・大津商業)	80
	山田 梨央 2	住若 未沙 3	
56	片山 春南 3 (大・寝屋川)	根本 千尋 3 (奈・帝塚山)	81
	日高 嶺那 3	若田 果蓮 1	
57	鯉江 実莉 3 (兵・三田学園)	中島 未歩 2 (大・昇陽)	82
	松田 奈々 2	橋本 小町 2	
58	池田 玲奈 3 (大・大阪聖母)	横山 茉穂 3 (奈・奈良女子)	83
	谷萌 子 3	山中 優衣 1	
59	江戸 絢音 1 (兵・育英)	榊田 莉香 2 (京・華頂女子)	84
	柳内 碧 1	初田 和花 2	
60	岩崎 季 3 (奈・一条)	岩阪 知華 3 (和・粉河)	85
	萬谷 美咲 3	本彩 葉 3	
61	岡田 花純 3 (滋・甲西)	西村 桃香 3 (滋・西翔陽翔西)	86
	能川 冴子 2	三原 万依 2	
62	宮崎 萌 3 (兵・明石西)	國廣 由衣 2 (兵・明石南)	87
	白井 陽向 2	宮川 陽香 2	
63	上山 菜奈世 3 (和・近大新宮)	木村 香純 2 (大・四天王寺)	88
	山本 莉子 2	宮野 彩未 1	
64	赤川 真生 3 (京・華頂女子)	前道 上菜那 3 (和・和歌山商業)	89
	池田 侑香里 2	道上 綾音 3	
65	梅村 優香 2 (大・四天王寺)	澤山 佳苗 1 (兵・育英)	90
	塩見 真希 1	山内 愛未 1	
66	今西 優衣 3 (滋・大津商業)	千代 茜絵 3 (京・嵯峨野)	91
	木本 冴映 3	北河 英美里 3	
67	永上 春咲 2 (和・新宮)	山新 口美幸 3 (滋・滋賀学園)	92
	山由 愛 1	居志 寿 1	
68	土井 美幸 3 (兵・淡路三原)	富田 彩菜 3 (兵・須磨ノ浦)	93
	林 優香 3	藤田 ももえ 1	
69	久保 憩 3 (奈・橿原)	田中 理沙 3 (大・天王寺)	94
	和田 珠希 2	安藤 紗奈 3	
70	牧野 玲子 3 (京・洛東)	岩田 菜摘 3 (奈・添上)	95
	羽月 和代 3	國弘 怜 3	
71	岩崎 万緒 3 (滋・長浜北)	田中 理子 3 (滋・近江)	96
	森あすか 2	西岡 さくら 3	
72	梶 沙羅 1 (京・龍谷大平安)	細尾 稚菜 3 (和・田辺)	97
	中谷 茉愛 1	島沙 依 3	
73	松村 彩永 3 (大・関西福祉)	山本 実央 3 (京・福知山成美)	98
	奥村 睦 2	加藤 未央 2	
74	小泉 智花 1 (奈・帝塚山)	本吉 田妃奈 3 (兵・兵庫商業)	99
	三和 愛 1	永 真緒 3	
75	田中 志歩 3 (和・向陽)	幡司 佑香 3 (大・淀商業)	100
	河原 瞳 3	友田 美有 3	
76	岩濱 郁佳 3 (兵・姫路商業)	松井 優河 3 (奈・郡山)	101
	松田 佳緒 3	安川 千裕 2	

男子シングルス

1	菅 沼 湧 輝 2 (大・大 阪 桐 蔭)	3	中 野 優 3 (大・大 阪 桐 蔭)	52
2	中 嶋 直 樹 3 (和・海 南)	0 3	堀 越 丈 智 3 (奈・生 駒)	53
3	村 上 郁 弥 1 (兵・滝 川 第 二)	3	辻 翔 太 3 (京・洛 東)	54
4	山 本 真 也 2 (滋・瀬 田 工 業)	0 3	上 田 祥 吾 3 (滋・草 津 東)	55
5	山 口 高 佳 嗣 3 (京・東 山)	3 0	岡 本 知 也 3 (和・田 辺)	56
6	松 井 大 河 2 (奈・天 理)	0	田 中 力 也 2 (兵・滝 川 第 二)	57
7	高 瀬 悠 生 3 (兵・育 英)	3	津 雄 一 朗 2 (京・東 山)	58
8	ムトウサ ケント 3 (滋・近 江)	1 1	大 谷 一 聡 2 (奈・東 大 寺 学 園)	59
9	中 川 実 2 (大・上 宮)	3 3	和 田 晃 樹 2 (兵・報 徳 学 園)	60
10	南 和 歩 3 (和・粉 河)	1 3	田 中 康 雅 3 (大・上 宮)	61
11	山 口 礼 士 3 (兵・県 伊 丹)	1 1	藤 澤 虎 之 介 1 (兵・育 英)	62
12	松 村 宗 太 郎 2 (京・龍 谷 大 平 安)	3 1	井 上 廉 3 (和・粉 河)	63
13	池 田 颯 次 3 (奈・生 駒)	3	藤 田 一 平 3 (滋・近 江)	64
14	中 井 柊 斗 3 (兵・滝 川 第 二)	3 3	亀 田 智 士 2 (奈・奈 良 学 園)	65
15	志 内 歩 1 (奈・奈 良 学 園)	1 2 3	吉 田 典 弘 3 (和・近 大 新 宮)	66
16	細 友 輔 3 (和・和 歌 山 工 業)	3	稲 垣 生 吹 1 (兵・滝 川 第 二)	67
17	松 田 遼 平 3 (京・洛 東)	1 2	田 仲 禄 斗 1 (京・東 山)	68
18	永 田 悠 貴 2 (大・八 尾)	3 3 1	辻 村 幸 寛 3 (滋・近 江)	69
19	山 本 颯 3 (滋・近 江)	0 1	西 祥 平 1 (大・上 宮)	70
20	佐 伯 辰 也 1 (和・初 芝 橋 本)	3	馬 場 子 龍 2 (京・龍 谷 大 平 安)	71
21	武 田 洸 和 3 (滋・草 津 東)	3 0	西 大 二 朗 2 (滋・米 原)	72
22	池 下 武 史 3 (奈・添 上)	2 3	佐 々 木 盛 将 2 (大・浪 速)	73
23	太 田 周 志 2 (大・上 宮)	3 3	河 野 新 也 2 (兵・育 英)	74
24	米 本 駿 也 2 (兵・育 英)	0 0 3	竹 中 優 2 (奈・帝 塚 山)	75
25	大 井 達 矢 3 (京・東 山)	3	佐 伯 慎 一 3 (和・初 芝 橋 本)	76
26	西 田 辰 太 郎 2 (大・上 宮)	3 3	足 立 原 陸 3 (京・龍 谷 大 平 安)	77
27	木 村 優 太 3 (和・田 辺)	1 0 3	木 村 良 幸 2 (滋・草 津 東)	78
28	宮 木 宏 輔 1 (京・東 山)	3	山 下 祐 耶 3 (和・向 陽)	79
29	山 内 智 貴 3 (兵・育 英)	3 0	福 井 彪 巨 3 (大・上 宮)	80
30	伊 藤 琢 大 3 (奈・高 田)	0 2 2	佐 藤 善 平 1 (奈・天 理)	81
31	田 中 康 佑 3 (滋・草 津 東)	3	川 崎 裕 介 1 (兵・滝 川 第 二)	82
32	上 村 太 陽 1 (大・大 阪 桐 蔭)	3 2	和 田 翼 3 (和・近 大 新 宮)	83
33	曾 我 部 将 3 (奈・桜 井)	0 2	洞 毛 勇 人 3 (京・東 山)	84
34	廣 間 響 一 3 (滋・近 江)	0 3 2	乾 雅 則 3 (奈・生 駒)	85
35	林 中 和 希 2 (兵・滝 川 第 二)	3 3	田 中 秀 磨 3 (滋・近 江)	86
36	小 坂 竜 馬 3 (大・興 國)	2 3 3	小 島 朋 輝 2 (大・大 阪 桐 蔭)	87
37	今 田 祐 樹 3 (京・龍 谷 大 平 安)	3 3	西 野 伊 織 2 (兵・育 英)	88
38	三 浦 隆 希 2 (和・近 大 新 宮)	0 2	久 保 龍 也 3 (滋・草 津 東)	89
39	福 本 卓 朗 2 (京・東 山)	3 3	岩 田 晃 1 (奈・添 上)	90
40	石 川 大 輔 3 (兵・報 徳 学 園)	3 2 3	城 智 朗 3 (兵・滝 川)	91
41	伊 藤 海 生 2 (滋・近 江)	0 3	岸 田 竜 輝 1 (大・上 宮)	92
42	石 脇 優 樹 2 (大・大 阪 桐 蔭)	3 3 0	津 野 智 哉 3 (和・和 歌 山 工 業)	93
43	西 川 純 平 2 (兵・育 英)	1 3 1	南 崎 裕 人 2 (京・龍 谷 大 平 安)	94
44	金 賢 太 3 (和・和 歌 山 工 業)	0 1	西 岡 純 2 (兵・滝 川 第 二)	95
45	博 多 隆 紀 3 (奈・高 田 商 業)	3 3	中 村 大 樹 3 (奈・畝 傍)	96
46	大 沢 佑 輔 3 (兵・滝 川)	3 3 0	相 根 唯 人 3 (和・和 歌 山 商 業)	97
47	高 橋 壮 希 1 (京・福 知 山 成 美)	0 0	笹 木 泉 希 1 (兵・育 英)	98
48	前 岡 篤 輝 2 (和・那 賀)	3 3	北 村 優 斗 2 (滋・近 江)	99
49	中 筋 一 樹 3 (奈・奈 良 朱 雀)	2 3 3	橋 本 健 輝 3 (大・大 阪 桐 蔭)	100
50	渡 部 智 大 3 (滋・草 津 東)	3 3 3	田 中 虹 太 朗 2 (京・東 山)	101
51	多 田 浩 嗣 3 (大・星 光 学 院)	3		

女子シングルス

1	木村香純	2	(大・四天王寺)	3	梅村優香	2	(大・四天王寺)	54
2	山田汐莉	2	(京・同志社)	3	保坂優衣	1	(和・海南)	55
3	杉本朋美	1	(奈・奈良学登美)	0	今西瑞稀	2	(奈・高田商業)	56
4	松田奈々	2	(兵・三田学園)	3	岩崎万緒	3	(滋・長浜北)	57
5	西岡さくら	3	(滋・近江)	2	新島伊代	2	(京・龍谷大平安)	58
6	道上綾音	3	(和・和歌山商業)	2	中森満也	2	(兵・芦屋学園)	59
7	富田彩菜	3	(兵・須磨ノ浦)	3	中日奈歩	2	(滋・滋賀学園)	60
8	藤原真由	1	(奈・奈良女子)	0	柳内碧	1	(兵・育英)	61
9	長谷川穂波	3	(大・昇陽)	0	宮野彩未	1	(大・四天王寺)	62
10	綾井唯	3	(京・龍谷大平安)	3	山本実央	3	(京・福知山成美)	63
11	小稲真矢	3	(兵・篠山産業)	3	松村彩永	3	(大・関西福祉)	64
12	永春咲	2	(和・新宮)	2	西山茉那	2	(和・向陽)	65
13	山口美幸	3	(滋・滋賀学園)	2	横山茉穂	3	(奈・奈良女子)	66
14	江戸絢音	1	(兵・育英)	3	岩濱郁佳	3	(兵・姫路商業)	67
15	石倉安悠	1	(大・四條畷学園)	3	花岡麻衣	3	(大・清水谷)	68
16	原田珠里	1	(和・熊野)	0	竹中詠美	3	(奈・帝塚山)	69
17	早川実奈	3	(滋・長浜北)	1	中谷紗公良	1	(和・粉河)	70
18	大川千尋	1	(大・四天王寺)	3	藤田ももえ	1	(兵・須磨ノ浦)	71
19	麻野琴巳	3	(奈・帝塚山)	0	中村さくら	2	(京・龍谷大平安)	72
20	上明戸早紀	3	(京・華頂女子)	3	山口彩花	2	(滋・滋賀学園)	73
21	高田菜々子	1	(滋・滋賀学園)	0	松井優河	3	(奈・郡山)	74
22	遠藤麻実	3	(和・粉河)	3	田中瑠夏	2	(和・和歌山商業)	75
23	岸本紗良	2	(兵・姫路商業)	3	加藤杏菜	1	(京・華頂女子)	76
24	栗木佑理	3	(奈・奈良北)	0	井上結	3	(滋・膳所)	77
25	稲村羽奈	2	(兵・芦屋学園)	3	寺崎美弘	3	(兵・明石南)	78
26	村上遥	3	(京・福知山成美)	1	塩見真希	1	(大・四天王寺)	79
27	塩見紗希	3	(大・四天王寺)	3	高橋千矢	3	(兵・芦屋学園)	80
28	馬場麻裕	3	(兵・芦屋学園)	3	新居志寿	1	(滋・滋賀学園)	81
29	中島未歩	2	(大・昇陽)	0	岡畑志歩	1	(大・同志社香里)	82
30	加藤蓮美	3	(京・龍谷大平安)	3	上野佑依奈	1	(和・粉河)	83
31	新美乃理	2	(滋・虎姫)	0	久保田詠美	3	(奈・郡山)	84
32	若田果蓮	1	(奈・帝塚山)	3	喜納美空	3	(京・華頂女子)	85
33	岩阪知華	3	(和・粉河)	3	澤田佳苗	1	(兵・育英)	86
34	阿部里歩	2	(大・四天王寺)	3	榊原未侑	2	(京・福知山成美)	87
35	小西晴香	3	(滋・滋賀学園)	0	幡司佑香	3	(大・淀商業)	88
36	北苑子	3	(兵・須磨翔風)	1	島中優衣	1	(奈・奈良女子)	89
37	中島花	1	(奈・奈良女子)	3	左崎佑果	1	(滋・水口東)	90
38	松田茉緒	3	(兵・姫路商業)	3	後藤田実咲	2	(和・田辺)	91
39	前田菜那	3	(和・和歌山商業)	0	宮崎翔	1	(大・四天王寺)	92
40	赤川真生	3	(京・華頂女子)	3	岡田玲尚	2	(和・粉河)	93
41	安川千裕	2	(奈・郡山)	3	池田侑香里	2	(京・華頂女子)	94
42	吉川萌乃	2	(兵・育英)	3	中山由唯	3	(兵・淡路三原)	95
43	吉岡涼	3	(大・今宮)	0	朝野郁香	3	(奈・奈良女子)	96
44	福住光梨	3	(京・龍谷大平安)	3	伊藤莉菜	2	(滋・滋賀学園)	97
45	中野亜美	1	(和・日高)	0	橋本小町	2	(大・昇陽)	98
46	山脇麻祐	3	(滋・滋賀学園)	0	雁木郁	3	(兵・三田学園)	99
47	鈴木琴音	1	(大・四天王寺)	3	森あすか	2	(滋・長浜北)	100
48	加藤未央	2	(京・福知山成美)	3	北西悠華	3	(奈・香芝)	101
49	細尾稚菜	3	(和・田辺)	0	榊沙羅	1	(京・龍谷大平安)	102
50	岩崎季	3	(奈・一条)	3	飯田菜月	2	(兵・育英)	103
51	奥野由希美	2	(兵・三田学園)	3	井口珠瑛	2	(和・那賀)	104
52	清水真由	3	(滋・長浜北)	0	橋本帆乃香	3	(大・四天王寺)	105
53	三條裕紀	3	(大・四天王寺)	3				

男子学校対抗		4回戦		試合番号	401	
高校	東山 (京都)	3	対	0	報徳学園 (兵庫)	高校
T	田中 虹太朗	3	11 - 9 11 - 9 11 - 5	0	藤原 和生	T
2	竹内 佑	3	4 - 11 4 - 11 11 - 7 11 - 9 11 - 9	2	石川 大輔	2
D	大井 達矢 福本 卓朗	3	11 - 7 7 - 11 11 - 8 13 - 11	1	和田 晃樹 藤原 和生	D
4	福本 卓朗		- - - -		和田 晃樹	4
L	六本木 瑛介		- - - -		水寫 翔	L

男子学校対抗		4回戦		試合番号	402	
高校	滝川第二 (兵庫)	3	対	1	育英 (兵庫)	高校
T	西岡 純	3	9 - 11 8 - 11 11 - 6 11 - 9 11 - 3	2	米本 駿也	T
2	中井 柊斗	0	6 - 11 5 - 11 9 - 11 - -	3	西野 伊織	2
D	中井 柊斗 稲垣 生吹	3	10 - 12 11 - 5 11 - 7 11 - 7	1	山内 智貴 西野 伊織	D
4	稲垣 生吹	3	11 - 9 11 - 4 11 - 6 - -	0	山内 智貴	4
L	林中 和希		- - - -		河野 新也	L

男子学校対抗		4回戦		試合番号	403	
高校	上宮 (大阪)	2	対	3	龍谷大平安 (京都)	高校
T	岸田 竜輝	2	7 - 11 11 - 5 11 - 9 5 - 11 6 - 11	3	今田 祐樹	T
2	中川 実	3	7 - 11 8 - 11 11 - 8 11 - 9 13 - 11	2	馬場 子龍	2
D	西 祥平 岸田 竜輝	3	8 - 11 11 - 8 11 - 7 11 - 8 -	1	今田 祐樹 足立原 陸	D
4	太田 周志	1	5 - 11 9 - 11 11 - 7 14 - 16 -	3	南崎 裕人	4
L	西 祥平	2	6 - 11 12 - 10 11 - 7 6 - 11 9 - 11	3	足立原 陸	L

男子学校対抗		4回戦		試合番号	404	
高校	和歌山工業 (和歌山)	0	対	3	大阪桐蔭 (大阪)	高校
T	細 友輔	1	8 - 11 5 - 11 11 - 7 6 - 11 -	3	上村 太陽	T
2	津野 智哉	0	3 - 11 8 - 11 7 - 11 - -	3	中野 優	2
D	津野 智哉 金 賢太	0	3 - 11 4 - 11 4 - 11 - -	3	菅沼 湧輝 上村 太陽	D
4	金 賢太		- - - -		菅沼 湧輝	4
L	岡崎 礼士		- - - -		石脇 優樹	L

男子学校対抗		準決勝		試合番号	501	
高校	東山 (京都)	3	対	0	滝川第二 (兵庫)	高校
T	竹内 佑	3	8 - 11 11 - 8 11 - 7 11 - 9 -	1	西岡 純	T
2	田中 虹太朗	3	7 - 11 11 - 7 11 - 6 11 - 4 -	1	稲垣 生吹	2
D	大井 達矢 福本 卓朗	3	7 - 11 11 - 5 11 - 8 8 - 11 11 - 7	2	中井 柊斗 稲垣 生吹	D
4	福本 卓朗		- - - -		林中 和希	4
L	六本木 瑛介		- - - -		中井 柊斗	L

男子学校対抗		準決勝		試合番号	502	
高校	龍谷大平安 (京都)	0	対	3	大阪桐蔭 (大阪)	高校
T	今田 祐樹	1	4 - 11 11 - 13 12 - 10 12 - 14 -	3	菅沼 湧輝	T
2	馬場 子龍	0	5 - 11 7 - 11 4 - 11 - -	3	中野 優	2
D	今田 祐樹 足立原 陸	1	11 - 8 9 - 11 7 - 11 8 - 11 -	3	菅沼 湧輝 上村 太陽	D
4	南崎 裕人		- - - -		上村 太陽	4
L	足立原 陸		- - - -		石脇 優樹	L

男子学校対抗		決勝		試合番号	601	
高校	東山 (京都)	1	対	3	大阪桐蔭 (大阪)	高校
T	大井 達矢	0	10 - 12 11 - 13 8 - 11 - -	3	菅沼 湧輝	T
2	竹内 佑	3	11 - 9 11 - 7 11 - 9 - -	0	中野 優	2
D	大井 達矢 福本 卓朗	1	8 - 11 9 - 11 11 - 9 7 - 11 -	3	菅沼 湧輝 上村 太陽	D
4	福本 卓朗	1	6 - 11 9 - 11 11 - 5 9 - 11 -	3	上村 太陽	4
L	田中 虹太朗		- - - -		石脇 優樹	L

女子学校対抗		4回戦		試合番号	401	
高校	四天王寺 (大阪)	3 対 0			福知山成美 (京都)	高校
T	三條 裕紀	3	11 - 6 11 - 7 11 - 3	0	榊原 未侑	T
2	木村 香純	3	11 - 6 11 - 7 11 - 7	0	山本 実央	2
D	梅村 優香 塩見 紗希	3	11 - 6 11 - 7 11 - 6	0	山本 実央 加藤 未央	D
4	梅村 優香		- - -		加藤 未央	4
L	塩見 紗希		- - -		中野 円香	L

女子学校対抗		4回戦		試合番号	402	
高校	滋賀学園 (滋賀)	3 対 1			芦屋学園 (兵庫)	高校
T	山脇 麻祐	0	10 - 12 2 - 11 3 - 11	3	馬場 麻裕	T
2	中日奈 歩	3	7 - 11 14 - 12 11 - 3 11 - 8	1	井本 あゆみ	2
D	中日奈 歩 伊藤 莉菜	3	12 - 10 11 - 5 11 - 7	0	馬場 麻裕 高橋 千矢	D
4	伊藤 莉菜	3	12 - 10 11 - 7 11 - 8	0	稲村 羽奈	4
L	山口 美幸	2	8 - 11 12 - 10 11 - 7	1	高橋 千矢	L

女子学校対抗		4回戦		試合番号	403	
高校	粉河 (和歌山)	1 対 3			華頂女子 (京都)	高校
T	中谷 紗公良	3	7 - 11 11 - 8 11 - 6 11 - 9	1	赤川 真生	T
2	岡田 玲尚	1	11 - 5 3 - 11 5 - 11 8 - 11	3	加藤 杏菜	2
D	中谷 紗公良 上野 佑依奈	0	4 - 11 6 - 11 6 - 11	3	上明戸 早紀 喜納 美空	D
4	岩阪 知華	0	6 - 11 10 - 12 6 - 11	3	上明戸 早紀	4
L	上野 佑依奈		- - -		喜納 美空	L

女子学校対抗		4回戦		試合番号	404	
高校	龍谷大平安 (京都)	2 対 3			奈良女子 (奈良)	高校
T	中村 さくら	2	11 - 5 11 - 5 8 - 11 8 - 11 11 - 13	3	朝野 郁香	T
2	福住 光梨	0	8 - 11 4 - 11 9 - 11	3	中島 花	2
D	福住 光梨 綾井 唯	3	11 - 9 12 - 10 11 - 6	0	横山 茉穂 畠中 優衣	D
4	綾井 唯	3	14 - 12 11 - 5 6 - 11 6 - 11 11 - 9	2	畠中 優衣	4
L	馬場 玲奈	0	5 - 11 10 - 12 9 - 11	3	横山 茉穂	L

女子学校対抗		準決勝		試合番号	501	
高校	四天王寺 (大阪)	3 対 0			滋賀学園 (滋賀)	高校
T	塩見 真希	3	11 - 2 11 - 7 11 - 4	0	中日奈 歩	T
2	木村 香純	3	11 - 4 11 - 4 11 - 3	0	山口 美幸	2
D	梅村 優香 塩見 真希	3	11 - 4 11 - 9 11 - 3	0	中日奈 歩 伊藤 莉菜	D
4	三條 裕紀		- - -		伊藤 莉菜	4
L	梅村 優香		- - -		山脇 麻祐	L

女子学校対抗		準決勝		試合番号	502	
高校	華頂女子 (京都)	3 対 1			奈良女子 (奈良)	高校
T	上明戸 早紀	2	7 - 11 11 - 5 7 - 11 11 - 7 8 - 11	3	朝野 郁香	T
2	赤川 真生	3	11 - 7 9 - 11 11 - 8 11 - 8	1	中島 花	2
D	上明戸 早紀 喜納 美空	3	11 - 5 11 - 5 11 - 6	0	横山 茉穂 畠中 優衣	D
4	加藤 杏菜	3	6 - 11 11 - 6 11 - 5 11 - 5	1	畠中 優衣	4
L	喜納 美空		- - -		横山 茉穂	L

女子学校対抗		決勝		試合番号	601	
高校	四天王寺 (大阪)	3 対 0			華頂女子 (京都)	高校
T	三條 裕紀	3	11 - 3 11 - 6 11 - 9	0	赤川 真生	T
2	梅村 優香	3	11 - 5 11 - 3 11 - 7	0	加藤 杏菜	2
D	梅村 優香 塩見 紗希	3	11 - 2 11 - 9 11 - 8	0	上明戸 早紀 喜納 美空	D
4	木村 香純		- - -		上明戸 早紀	4
L	塩見 紗希		- - -		池田 侑香里	L

試合番号	男子ダブルス
501	13 - 11
谷 泰成	11 - 8
中野 優	11 - 8
大・大阪桐蔭	-
3	0
	石井 貴大
	稲垣 生吹
	兵・滝川第二

試合番号	男子ダブルス
502	11 - 8
岸田 竜輝	11 - 9
西 祥平	11 - 6
大・上宮	-
3	0
	西岡 純
	林中 和希
	兵・滝川第二

試合番号	男子ダブルス
503	11 - 6
中井 柊斗	6 - 11
田中 力也	8 - 11
兵・滝川第二	11 - 5
2	3
	田中 康雅
	福井 彪巨
	大・上宮
	9 - 11

試合番号	男子ダブルス
504	11 - 3
菅沼 湧輝	9 - 11
上村 太陽	4 - 11
大・大阪桐蔭	7 - 11
1	3
	太田 周志
	中川 実
	大・上宮
	-

試合番号	男子ダブルス
601	10 - 12
谷 泰成	11 - 13
中野 優	12 - 14
大・大阪桐蔭	-
0	3
	岸田 竜輝
	西 祥平
	大・上宮
	-

試合番号	男子ダブルス
602	8 - 11
田中 康雅	9 - 11
福井 彪巨	11 - 9
大・上宮	5 - 11
1	3
	太田 周志
	中川 実
	大・上宮
	-

試合番号	男子ダブルス
701	11 - 7
岸田 竜輝	7 - 11
西 祥平	10 - 12
大・上宮	11 - 6
3	2
	太田 周志
	中川 実
	大・上宮
	11 - 7

試合番号	501	女子ダブルス
		5 - 11
朝野 郁香	0	12 - 14
藤原 真由		6 - 11
		3
		三條 裕紀
		鈴木 琴音
奈・奈良女子		大・四天王寺

試合番号	502	女子ダブルス
		10 - 12
阿部 里歩	2	11 - 4
宮崎 翔		11 - 9
		3
		上明戸 早紀
		喜納 美空
大・四天王寺		京・華頂女子

試合番号	503	女子ダブルス
		1 - 11
伊藤 莉菜	0	7 - 11
中日奈 歩		4 - 11
		3
		梅村 優香
		塩見 真希
滋・滋賀学園		大・四天王寺

試合番号	504	女子ダブルス
		11 - 9
横山 茉穂	2	11 - 9
畠中 優衣		5 - 11
		3
		松井 優河
		安川 千裕
奈・奈良女子		奈・郡山

試合番号	601	女子ダブルス
		11 - 6
三條 裕紀	3	12 - 10
鈴木 琴音		11 - 4
		0
		上明戸 早紀
		喜納 美空
大・四天王寺		京・華頂女子

試合番号	602	女子ダブルス
		11 - 8
梅村 優香	3	11 - 2
塩見 真希		11 - 1
		0
		松井 優河
		安川 千裕
大・四天王寺		奈・郡山

試合番号	701	女子ダブルス
		5 - 11
三條 裕紀	0	4 - 11
鈴木 琴音		6 - 11
		3
		梅村 優香
		塩見 真希
大・四天王寺		大・四天王寺

試合番号	501	男子シングルス
菅沼 湧輝	3	12 - 10
		14 - 12
		7 - 11
大・大阪桐蔭		12 - 10
		-
		-
		1
		大井 達矢
		京・東山

試合番号	502	男子シングルス
今田 祐樹	2	11 - 9
		10 - 12
		11 - 8
京・龍谷大平安		4 - 11
		8 - 11
		-
		-
		3
		多田 浩嗣
		大・星光学院

試合番号	503	男子シングルス
田中 康雅	1	6 - 11
		8 - 11
		11 - 5
大・上宮		8 - 11
		-
		-
		3
		西 祥平
		大・上宮

試合番号	504	男子シングルス
足立原 陸	3	11 - 9
		7 - 11
		15 - 13
京・龍谷大平安		11 - 7
		-
		-
		-
		1
		岸田 竜輝
		大・上宮

試合番号	601	男子シングルス
菅沼 湧輝	3	7 - 11
		11 - 4
		11 - 9
大・大阪桐蔭		6 - 11
		11 - 4
		-
		-
		2
		多田 浩嗣
		大・星光学院

試合番号	602	男子シングルス
西 祥平	1	8 - 11
		14 - 12
		12 - 14
大・上宮		6 - 11
		-
		-
		-
		3
		足立原 陸
		京・龍谷大平安

試合番号	701	男子シングルス
菅沼 湧輝	3	11 - 4
		9 - 11
		11 - 6
大・大阪桐蔭		11 - 4
		-
		-
		1
		足立原 陸
		京・龍谷大平安

試合番号	501		女子シングルス	
		9 - 11		
木村 香純	3	11 - 7	2	塩見 紗希
		11 - 3		
大・四天王寺		9 - 11		大・四天王寺
		11 - 9		
		-		
		-		

試合番号	502		女子シングルス	
		12 - 10		
馬場 麻裕	3	13 - 11	1	三條 裕紀
		8 - 11		
兵・芦屋学園		11 - 8		大・四天王寺
		-		
		-		
		-		

試合番号	503		女子シングルス	
		6 - 11		
梅村 優香	2	11 - 6	3	塩見 真希
		9 - 11		
大・四天王寺		11 - 9		大・四天王寺
		8 - 11		
		-		
		-		

試合番号	504		女子シングルス	
		11 - 2		
宮崎 翔	3	11 - 6	0	朝野 郁香
		11 - 6		
大・四天王寺		-		奈・奈良女子
		-		
		-		
		-		

試合番号	601		女子シングルス	
		11 - 6		
木村 香純	3	8 - 11	2	馬場 麻裕
		10 - 12		
大・四天王寺		13 - 11		兵・芦屋学園
		12 - 10		
		-		
		-		

試合番号	602		女子シングルス	
		6 - 11		
塩見 真希	3	11 - 3	1	宮崎 翔
		11 - 7		
大・四天王寺		11 - 6		大・四天王寺
		-		
		-		
		-		

試合番号	701		女子シングルス	
		11 - 6		
木村 香純	1	11 - 13	3	塩見 真希
		5 - 11		
大・四天王寺		5 - 11		大・四天王寺
		-		
		-		
		-		

第70回近畿高等学校卓球選手権大会

平成28年7月21日～23日
グリーンアリーナ神戸

男子学校対抗

第1位	大阪桐蔭	(大阪)
第2位	東山	(京都)
第3位	龍谷大平安	(京都)
第3位	滝川第二	(兵庫)
第5位	和歌山工業	(和歌山)
第5位	報徳学園	(兵庫)
第5位	上宮	(大阪)
第5位	育英	(兵庫)

女子学校対抗

第1位	四天王寺	(大阪)
第2位	華頂女子	(京都)
第3位	滋賀学園	(滋賀)
第3位	奈良女子	(奈良)
第5位	福知山成美	(京都)
第5位	粉河	(和歌山)
第5位	芦屋学園	(兵庫)
第5位	龍谷大平安	(京都)

個人戦ランキング

男子シングルス

1	菅沼湧輝	2	(大・大阪桐蔭)
2	足立原陸	3	(京・龍谷大平安)
3	多田浩嗣	3	(大・星光学院)
4	西祥平	1	(大・上宮)
5	今田祐樹	3	(京・龍谷大平安)
6	大井達矢	3	(京・東山)
7	岸田竜輝	1	(大・上宮)
8	田中康雅	3	(大・上宮)

女子シングルス

1	塩見真希	1	(大・四天王寺)
2	木村香純	2	(大・四天王寺)
3	馬場麻裕	3	(兵・芦屋学園)
4	宮崎翔	1	(大・四天王寺)
5	梅村優香	2	(大・四天王寺)
6	塩見紗希	3	(大・四天王寺)
7	三條裕紀	3	(大・四天王寺)
8	朝野郁香	3	(奈・奈良女子)

男子ダブルス

1	岸田竜輝	1	(大・上宮)
	西祥平	1	
2	太田周志	2	(大・上宮)
	中川実	2	
3	田中康雅	3	(大・上宮)
	福井彪巨	3	
4	谷泰成	3	(大・大阪桐蔭)
	中野優	3	
5	中井終斗	3	(兵・滝川第二)
	田中力也	2	
6	菅沼湧輝	2	(大・大阪桐蔭)
	上村太陽	1	
7	石井貴大	3	(兵・滝川第二)
	稲垣生吹	1	
8	西岡純	2	(兵・滝川第二)
	林中和希	2	

女子ダブルス

1	梅村優香	2	(大・四天王寺)
	塩見真希	1	
2	三條裕紀	3	(大・四天王寺)
	鈴木琴音	1	
3	上明戸早紀	3	(京・華頂女子)
	喜納美空	3	
4	松井優河	3	(奈・郡山)
	安川千裕	2	
5	阿部里歩	2	(大・四天王寺)
	宮崎翔	1	
6	横山茉穂	3	(奈・奈良女子)
	島中優衣	1	
7	朝野郁香	3	(奈・奈良女子)
	藤原真由	1	
8	伊藤莉菜	2	(滋・滋賀学園)
	中日奈歩	2	