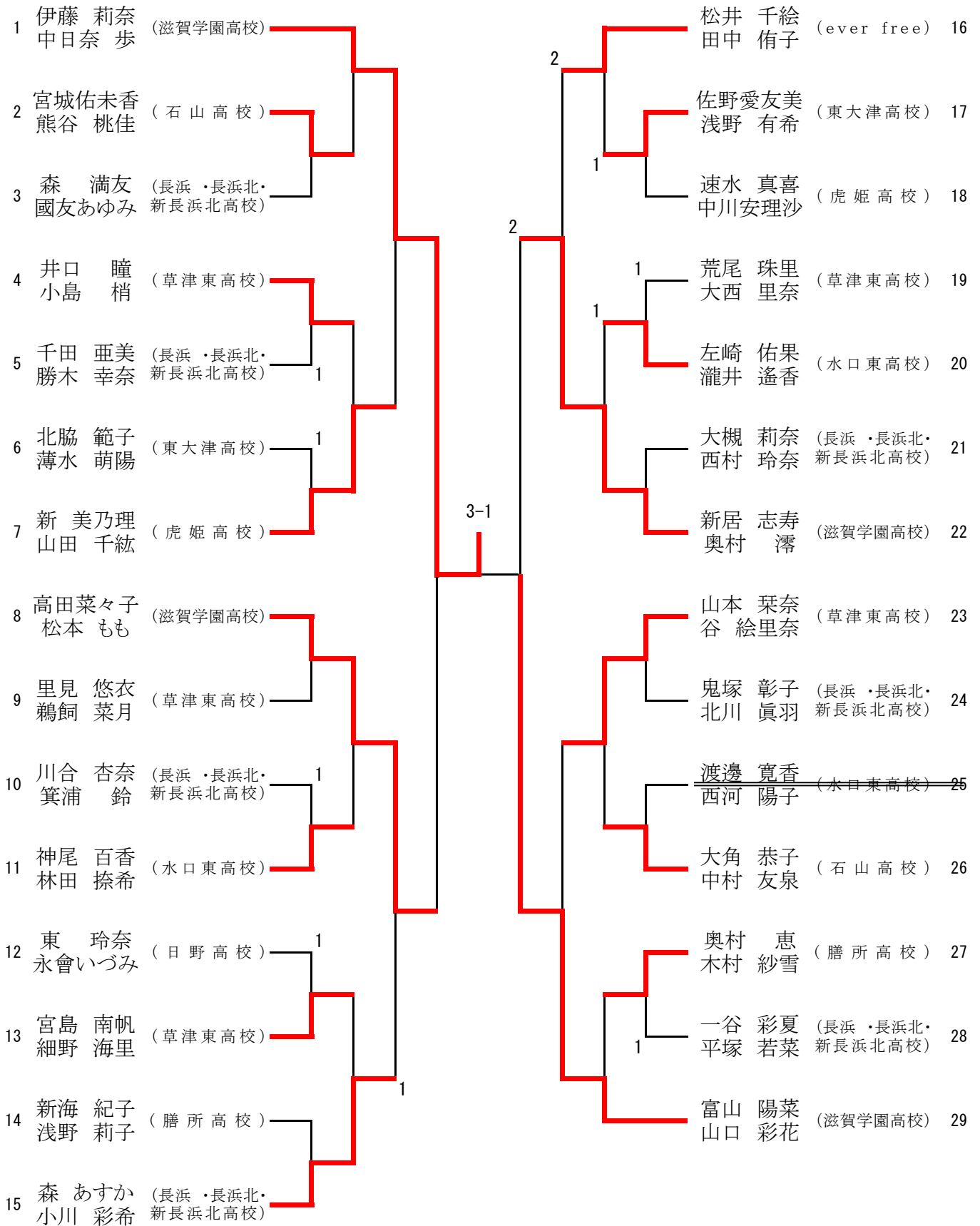


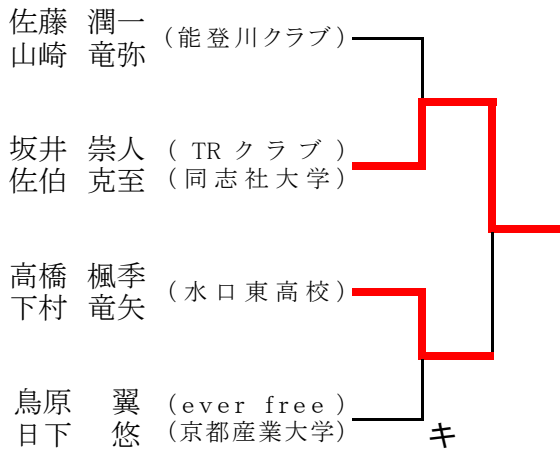
男子ダブルス

|    |                       |               |                       |    |
|----|-----------------------|---------------|-----------------------|----|
| 1  | 田中 英樹 (ever free)     | 松井 淳悟         | 久保 龍也 (草津東高校)         | 33 |
| 2  | 植村 輝流 (草津東高校)         | 中尾 竜也         | 中野 颯真 (山 卓)           | 34 |
| 3  | 連 大翔 (水口東高校)          | 山本 舜也         | 榎本 憲駿 (彦根東高校)         | 35 |
| 4  | 葛谷 寧鵬 (石山高校)          | 西村 太陽         | 矢野 碩人 (近江兄弟社高校)       | 36 |
| 5  | 大捕 伽音 (瀬田工業高校)        | 山本 祥平         | 渡部 立樹 (虎 姫 高 校)       | 37 |
| 6  | 岩越 康平 (近江兄弟社高校)       | 上嵐 優作         | 武田 義和                 | 38 |
| 7  | 小竹 智大 (甲西高校)          | 松岡 駿介         | 堤 周平 (水口東高校)          | 39 |
| 8  | 松浦 開貴 (彦根総合高校)        | 松葉 俊輝         | 松本 紳太郎 (八幡工業高校)       | 40 |
| 9  | 木村 良幸 (草津東高校)         | 田中 颯          | 高橋 楓季 (膳所高校)          | 41 |
| 10 | 佐藤 潤一 (能登川クラブ)        | 山崎 竜弥         | 高橋 下村 竜矢 (近江高校)       | 42 |
| 11 | 田中 真生 (長浜・長浜北・新長浜北高校) | 前川 裕人         | 山口 倫太郎 (日野高校)         | 43 |
| 12 | 村田 侑哉 (日野高校)          | 大野 悠真         | 中岡 健人 (瀬田工業高校)        | 44 |
| 13 | 丸山 正義 (瀬田工業高校)        | 濱田 竜風         | 山本 真也 (石山高校)          | 45 |
| 14 | 北村 優斗 (近江高校)          | 三ヶ山 優斗        | 多田 雄貴 (草津東高校)         | 46 |
| 15 | 徳網 一陽 (膳所高校)          | 奥田 啓太         | 岡田 和樹 (長浜・長浜北・新長浜北高校) | 47 |
| 16 | 富田 魁 (近江兄弟社高校)        | 藤井 俊介         | 藤村 昂資 (甲西高校)          | 48 |
| 17 | 坂井 崇人 (TRクラブ)         | 佐伯 克至 (同志社大学) | 廣瀬 直人 (近江兄弟社高校)       | 49 |
| 18 | 佐藤 佑樹 (滋賀大学)          | 山本 孝磨         | 田中 翔 (滋賀銀行)           | 50 |
| 19 | 丸柱 光司 (甲西高校)          | 大前 祐介         | 本咲 薫 (大阪商業大学)         | 51 |
| 20 | 坂本 泰互 (水口東高校)         | 後村 大輔         | 中川 智史 (近江高校)          | 52 |
| 21 | 森田 大巳 (膳所高校)          | 前田 祐輔         | 神里 学 (東大津高校)          | 53 |
| 22 | 入江 直人 (佛教大学)          | 相森 翔 (八日市クラブ) | 中村 維吹 (能登川クラブ)        | 54 |
| 23 | 岡本 晴幸 (草津東高校)         | 山本 優宮         | 土田 凌平 (中主TTC)         | 55 |
| 24 | 森 宏仁 (近江高校)           | 小山 優真         | 井上 拓也 (石山高校)          | 56 |
| 25 | 神田 優 (虎 姫 高 校)        | 安田 直樹         | 西牟田 泰斗 (膳所高校)         | 57 |
| 26 | 玉村 優祐 (長浜・長浜北・新長浜北高校) | 山下 康平         | 北村 翔吾 (草津東高校)         | 58 |
| 27 | 春山 諒斗 (石山高校)          | 小山 拓朗         | 新井 匠 (近江兄弟社高校)        | 59 |
| 28 | 横田ニコラス (瀬田工業高校)       | 名取 侑哉         | 竹林 稜平 (膳所高校)          | 60 |
| 29 | 野崎 聖哉 (八幡工業高校)        | 森 一真          | 中江 敬元 (彦根総合高校)        | 61 |
| 30 | 久世 陽平 (近江高校)          | 諸頭 静馬         | 辻 賢人 (長浜・長浜北・新長浜北高校)  | 62 |
| 31 | 矢守 幸太 (近江兄弟社高校)       | 小島 舞也         | 田邊 貴教 (日野高校)          | 63 |
| 32 | 西田 武久 (Crossover)     | 藤田 一平 (近江高校)  | 清水 将志 (膳所高校)          | 64 |
|    |                       |               | 高田 康司 (近江兄弟社高校)       |    |
|    |                       |               | 清河 怜音 (虎 姫 高 校)       |    |
|    |                       |               | 大西 将太 (近江兄弟社高校)       |    |
|    |                       |               | 生田 直也 (膳所高校)          |    |
|    |                       |               | 山井 駿 (彦根総合高校)         |    |
|    |                       |               | 倉富 慎司 (虎 姫 高 校)       |    |
|    |                       |               | 藤原 侑大 (近江兄弟社高校)       |    |
|    |                       |               | 饗庭 拓真 (膳所高校)          |    |
|    |                       |               | 金澤 竜平 (近江兄弟社高校)       |    |
|    |                       |               | 奥野 優介 (膳所高校)          |    |
|    |                       |               | 大西 慧輔 (瀬田工業高校)        |    |
|    |                       |               | 西岡 亮太 (ever free)     |    |
|    |                       |               | 中神 颯斗 (京都産業大学)        |    |
|    |                       |               | 鳥原 翼 (ever free)      |    |
|    |                       |               | 日下 悠                  |    |

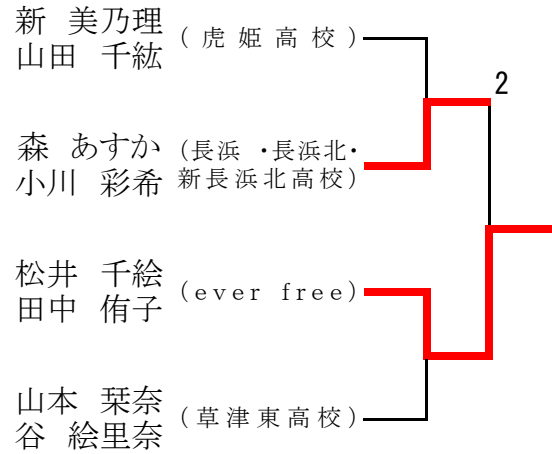
女子ダブルス



男子ダブルス 5位決定戦



女子ダブルス 5位決定戦



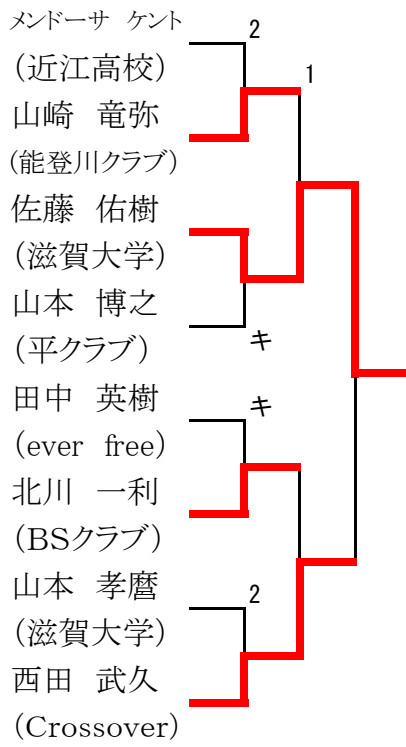
一般男子 予選R→決勝T

| 1位                   | 2位                   | 3位                  | 4位                  |   |
|----------------------|----------------------|---------------------|---------------------|---|
| 栗谷川優希<br>(大阪商業大学)    | メンドーサ ケント<br>(近江高校)  | 中尾 俊介<br>(P'sクラブ)   |                     | 1 |
| 久保 龍也<br>(草津東高校)     | 山崎 竜弥<br>(能登川クラブ)    | 入江 直人<br>(佛教大学)     | 轟 拓磨<br>(Crossover) | 1 |
| 佐伯 克至<br>(同志社大学)     | 佐藤 佑樹<br>(滋賀大学)      | 駒松 優樹<br>(P'sクラブ)   |                     | 2 |
| 松井 淳悟<br>(ever free) | 山本 博之<br>(平クラブ)      | 田村 晋吾<br>(能登川クラブ)   |                     | 1 |
| 伊藤 龍彦<br>(滋賀銀行)      | 田中 英樹<br>(ever free) | 宮嶋 玲也<br>(中主TTC)    |                     | 1 |
| 日下 悠<br>(京都産業大学)     | 北川 一利<br>(BSクラブ)     | 梶森 翔<br>(八日市クラブ)    |                     | 2 |
| 藤田 一平<br>(近江高校)      | 山本 孝磨<br>(滋賀大学)      | 鳥原 翼<br>(ever free) | 久保田 善之<br>(P'sクラブ)  | 2 |
| 坂井 崇人<br>(TRクラブ)     | 西田 武久<br>(Crossover) | 佐藤 潤一<br>(能登川クラブ)   |                     | 2 |

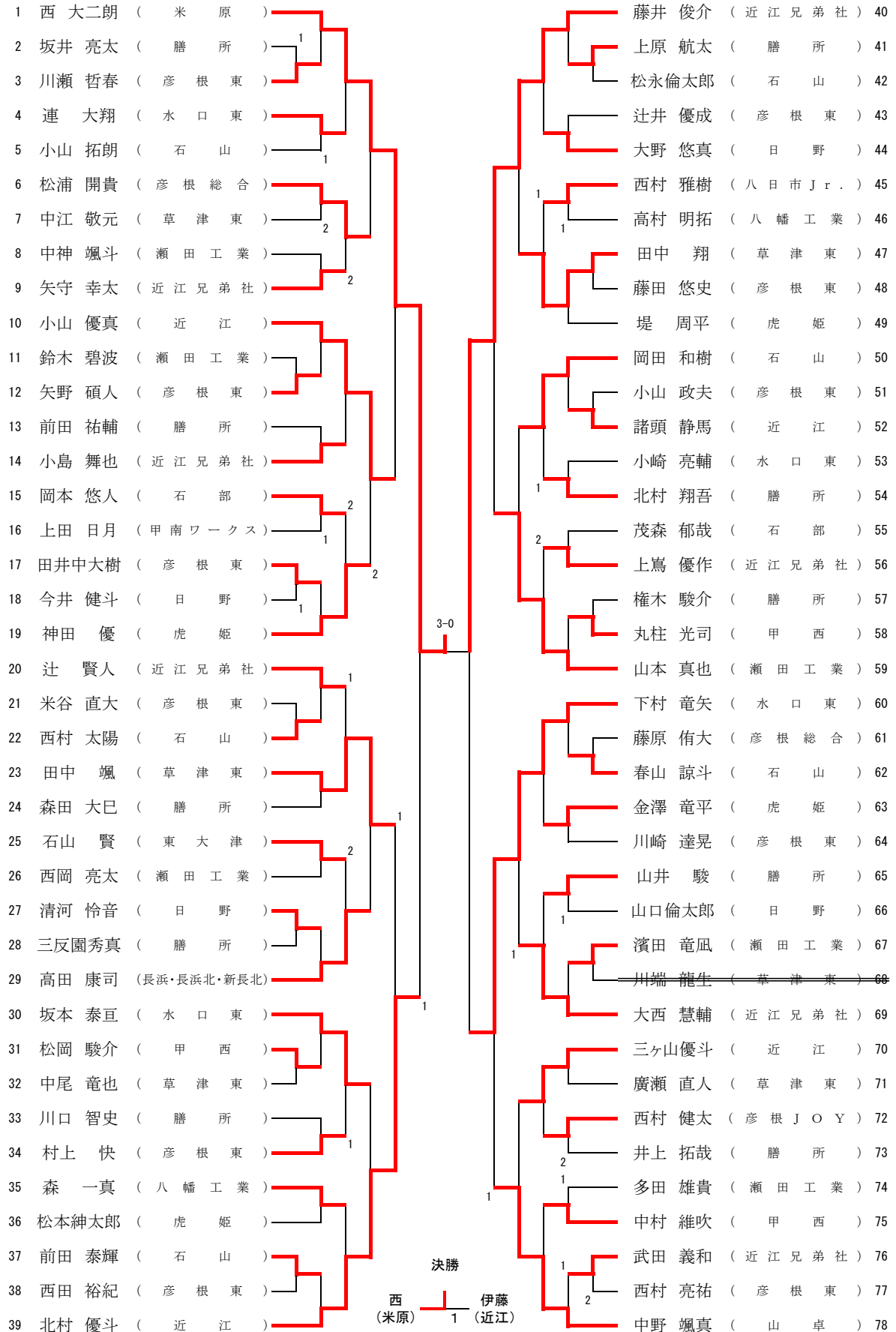
一般女子シングルス

| 1位               | 2位                | 3位                | 4位                   | 棄権              |
|------------------|-------------------|-------------------|----------------------|-----------------|
| 青山 静華<br>(A-tec) | 山口 美幸<br>(滋賀学園高校) | 木村あいか<br>(P'sクラブ) | 松井 千絵<br>(ever free) | 大森 香織<br>(滋賀銀行) |

一般男子シングルス9位決定戦

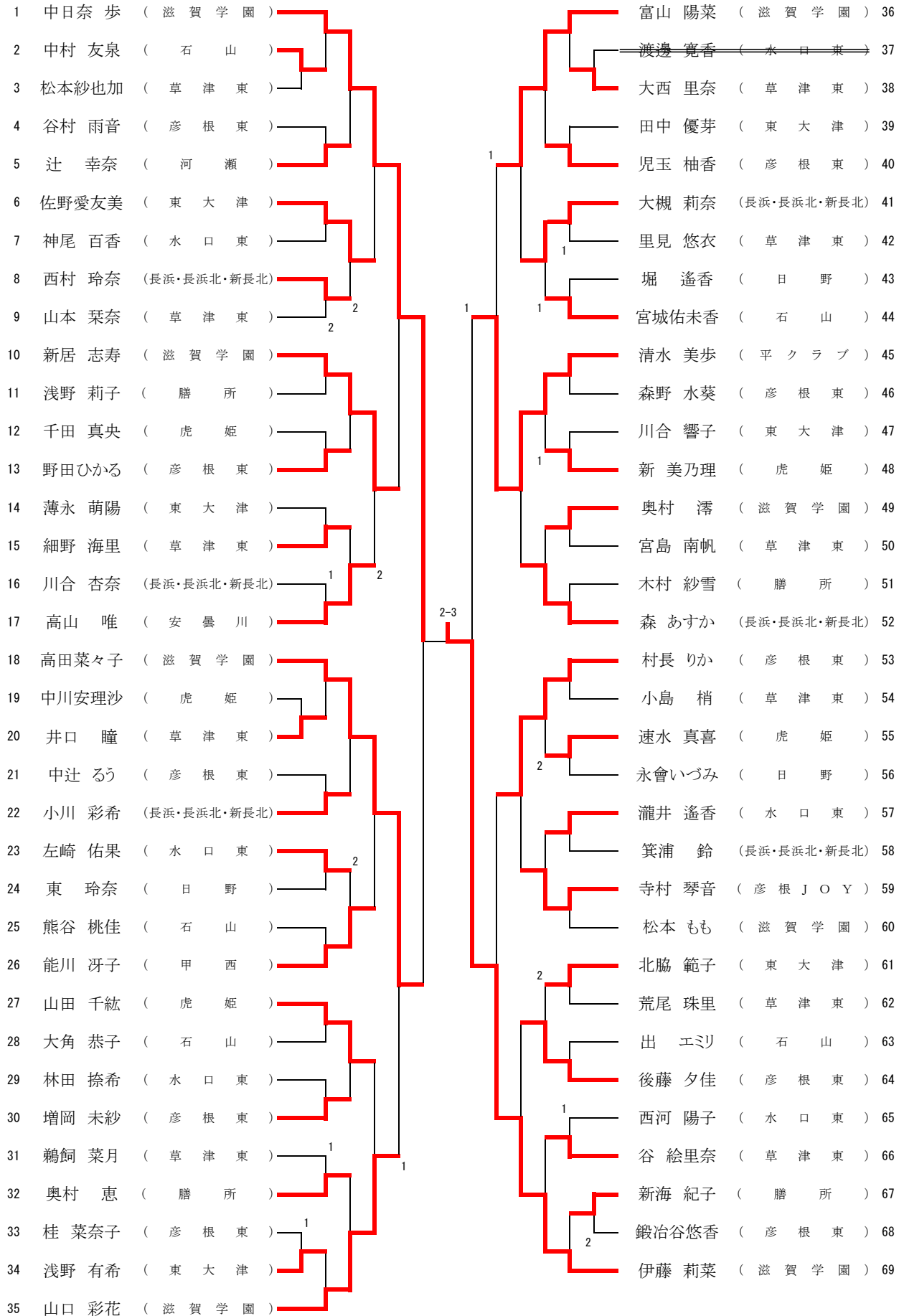


ジュニア男子シングルス (1)



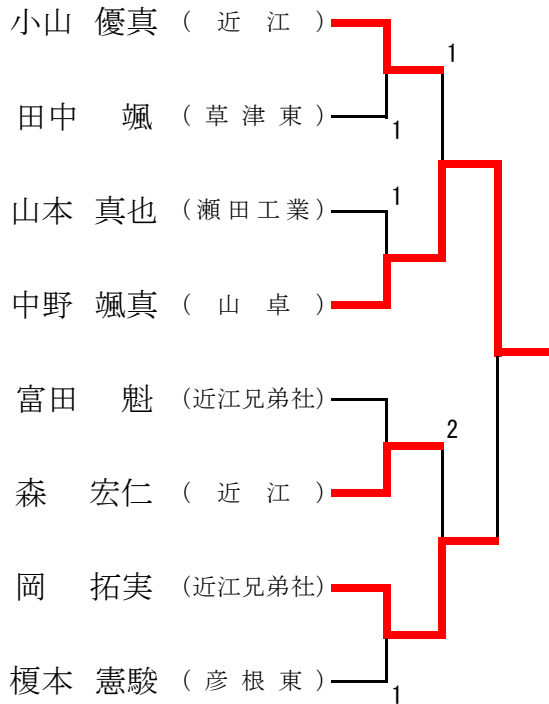


ジュニア女子シングルス





### ジュニア男子シングルス9位決定戦



### ジュニア女子シングルス9位決定戦

