

# 東京卓球選手権滋賀県予選会

平成28年12月10日

草津市総合体育館

## 男子ダブルス

| 順位 | 選手名  | 所属             | 対戦相手 | 所属  | 順位 | 選手名  | 所属        |
|----|------|----------------|------|-----|----|------|-----------|
| 1  | 左部川村 | 哲也 (村田製作所)     | 石伯柳  | 井庭澤 | 37 | 元克勇  | 健拓竜真      |
| 2  | 古丸村澤 | 亮海 (彦根東高)      | 明佐青降 | 饗金山 | 38 | 氣至希人 | 真平也 (志社大) |
| 3  | 宮田   | 玲也 (中主TTC)     | 石伯柳  | 井庭澤 | 39 | 元克勇  | 健拓竜真      |
| 4  | 岡山   | 本希 (草津東高)      | 明佐青降 | 饗金山 | 40 | 氣至希人 | 真平也 (志社大) |
| 5  | 大山   | 本音 (瀬田工高)      | 石伯柳  | 井庭澤 | 41 | 元克勇  | 健拓竜真      |
| 6  | 葛谷   | 山平 (石山高)       | 明佐青降 | 饗金山 | 42 | 氣至希人 | 真平也 (志社大) |
| 7  | 小倉   | 富原 (彦根総高)      | 石伯柳  | 井庭澤 | 43 | 元克勇  | 健拓竜真      |
| 8  | 山福   | 下田 (新・長北高)     | 明佐青降 | 饗金山 | 44 | 氣至希人 | 真平也 (志社大) |
| 9  | 井上   | 藤海 (膳所高)       | 石伯柳  | 井庭澤 | 45 | 元克勇  | 健拓竜真      |
| 10 | 伊藤   | 三山 (近江高)       | 明佐青降 | 饗金山 | 46 | 氣至希人 | 真平也 (志社大) |
| 11 | 本川   | 前山 (長浜高)       | 石伯柳  | 井庭澤 | 47 | 元克勇  | 健拓竜真      |
| 12 | 大川   | 丸斗 (彦根東高)      | 明佐青降 | 饗金山 | 48 | 氣至希人 | 真平也 (志社大) |
| 13 | 上村   | 原光 (甲西高)       | 石伯柳  | 井庭澤 | 49 | 元克勇  | 健拓竜真      |
| 14 | 上川   | 那航 (膳所高)       | 明佐青降 | 饗金山 | 50 | 氣至希人 | 真平也 (志社大) |
| 15 | 石神   | 田夏 (高穂中)       | 石伯柳  | 井庭澤 | 51 | 元克勇  | 健拓竜真      |
| 16 | B    | Y (虎姫高)        | 明佐青降 | 饗金山 | 52 | 氣至希人 | 真平也 (志社大) |
| 17 | 高橋   | 村楓 (水口東高)      | 石伯柳  | 井庭澤 | 53 | 元克勇  | 健拓竜真      |
| 18 | 下木   | 村幸 (草津東高)      | 明佐青降 | 饗金山 | 54 | 氣至希人 | 真平也 (志社大) |
| 19 | 田中   | 横良 (瀬田工高)      | 石伯柳  | 井庭澤 | 55 | 元克勇  | 健拓竜真      |
| 20 | 横田   | 名取 (石山高)       | 明佐青降 | 饗金山 | 56 | 氣至希人 | 真平也 (志社大) |
| 21 | 井上   | 野斗 (近江高)       | 石伯柳  | 井庭澤 | 57 | 元克勇  | 健拓竜真      |
| 22 | 藤北   | 森斗 (彦西翔高)      | 明佐青降 | 饗金山 | 58 | 氣至希人 | 真平也 (志社大) |
| 23 | 伊藤   | 木向 (高穂中)       | 石伯柳  | 井庭澤 | 59 | 元克勇  | 健拓竜真      |
| 24 | 佐藤   | 井大 (彦根東高)      | 明佐青降 | 饗金山 | 60 | 氣至希人 | 真平也 (志社大) |
| 25 | 西山   | 山裕 (膳所高)       | 石伯柳  | 井庭澤 | 61 | 元克勇  | 健拓竜真      |
| 26 | 久郷   | 原敦 (ever free) | 明佐青降 | 饗金山 | 62 | 氣至希人 | 真平也 (志社大) |
| 27 | 鳥入   | 江直 (彦根東高)      | 石伯柳  | 井庭澤 | 63 | 元克勇  | 健拓竜真      |
| 28 | 山久   | 保慶 (近江高)       | 明佐青降 | 饗金山 | 64 | 氣至希人 | 真平也 (志社大) |
| 29 | ト    | 久サ (日野高)       | 石伯柳  | 井庭澤 | 65 | 元克勇  | 健拓竜真      |
| 30 | 大野   | 田直 (膳所高)       | 明佐青降 | 饗金山 | 66 | 氣至希人 | 真平也 (志社大) |
| 31 | 山井   | 本仁 (草津東高)      | 石伯柳  | 井庭澤 | 67 | 元克勇  | 健拓竜真      |
| 32 | 白森   | 竹智 (甲西高)       | 明佐青降 | 饗金山 | 68 | 氣至希人 | 真平也 (志社大) |
| 33 | 小松   | 中智 (長北星高)      | 石伯柳  | 井庭澤 | 69 | 元克勇  | 健拓竜真      |
| 34 | 丸野   | 部野 (彦根総高)      | 明佐青降 | 饗金山 | 70 | 氣至希人 | 真平也 (志社大) |
| 35 | 神部   | 田直 (Crossover) | 石伯柳  | 井庭澤 | 71 | 元克勇  | 健拓竜真      |
| 36 | 西谷   | 楠聖 (岡山商大)      | 明佐青降 | 饗金山 | 72 | 氣至希人 | 真平也 (志社大) |

決勝リーグ

# 東京卓球選手権滋賀県予選会

平成28年12月10日

草津市総合体育館

## 女子ダブルス

|    |               |                  |    |
|----|---------------|------------------|----|
| 1  | 中日奈歩 (滋賀学高)   | 青山静華 (Atec・滋賀学高) | 21 |
| 2  | 大角恭子 (石山高)    | 荒尾珠里 (草津東高)      | 22 |
| 3  | 箕浦鈴羽 (新・長・北高) | 早川尚友 (彦西翔高)      | 23 |
| 4  | 山本菜奈 (草津東高)   | 野田ひかる (彦根東高)     | 24 |
| 5  | 武田茉莉 (彦西翔高)   | 平塚若菜 (新・長・北高)    | 25 |
| 6  | 増岡未紗 (彦根東高)   | 清水美歩 (平ジュニア)     | 26 |
| 7  | 神尾百香 (水口東高)   | 宮島南海 (草津東高)      | 27 |
| 8  | 新海紀子 (膳所高)    | 東永玲奈 (日野高)       | 28 |
| 9  | BYE           | 西河陽子 (水口東高)      | 29 |
| 10 | 森あすか (新・長・北高) | 新奥志寿 (滋賀学高)      | 30 |
| 11 | 新美乃理 (虎姫高)    | 田中あかり (彦西翔高)     | 31 |
| 12 | 谷村雨音 (彦根東高)   | 森満友 (新・長・北高)     | 32 |
| 13 | 千田亜美 (新・長・北高) | 宮城佑未 (石山高)       | 33 |
| 14 | 綾井怜帆 (滋短附高)   | 奥村紗雪 (膳所高)       | 34 |
| 15 | 木戸彩月 (彦西翔高)   | 桂菜奈子 (彦根東高)      | 35 |
| 16 | 長崎由里 (彦根総高)   | 速水真喜 (虎姫高)       | 36 |
| 17 | 西村玲奈 (新・長・北高) | 井口瞳 (草津東高)       | 37 |
| 18 | 森野水る (彦根東高)   | 川見悠衣 (新・長・北高)    | 38 |
| 19 | 小島梓月 (草津東高)   | 左崎佑果 (水口東高)      | 39 |
| 20 | 高田菜々子 (滋賀学高)  | 山口彩花 (滋賀学高)      | 40 |

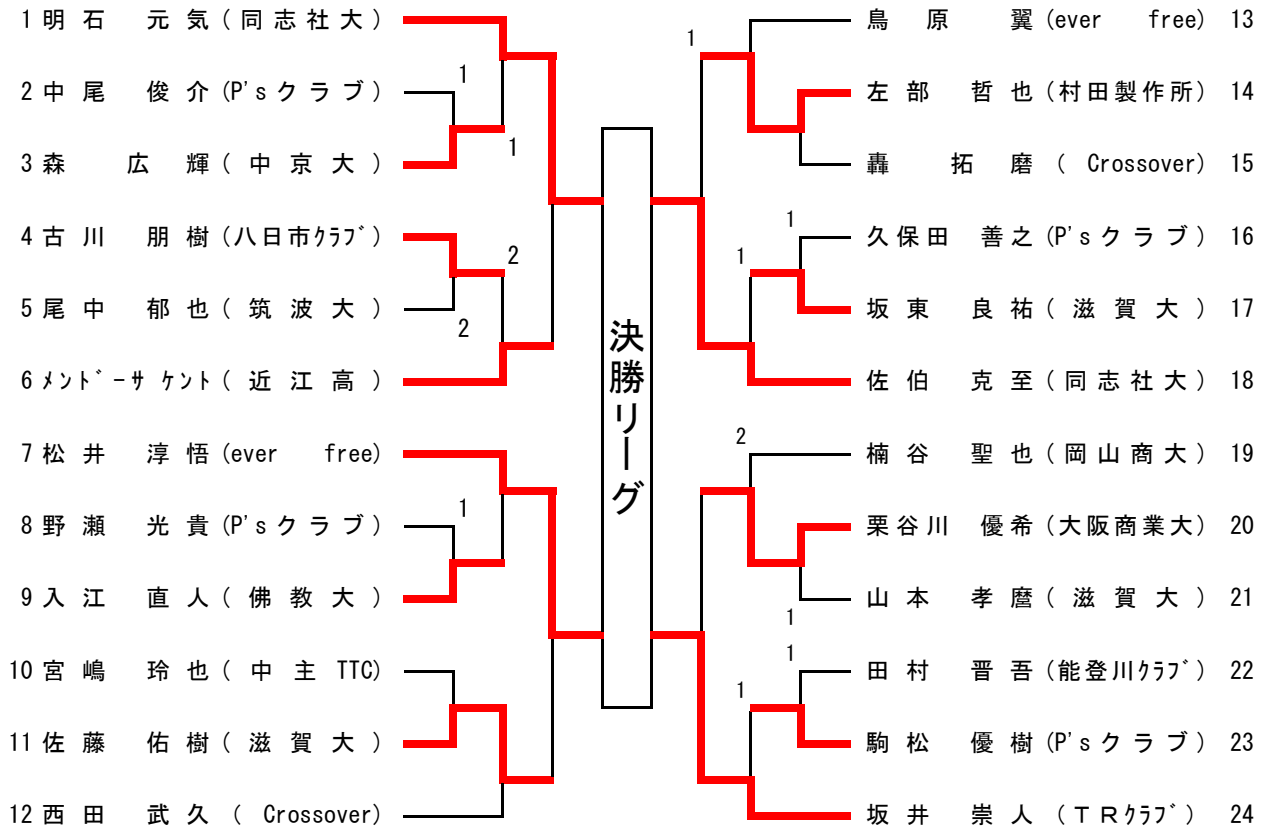
## 男子ダブルス決勝リーグ

| No. | なまえ                         | 1   | 2   | 3   | 4   | 得点 | 勝/負 | 順位 |
|-----|-----------------------------|-----|-----|-----|-----|----|-----|----|
| 1   | 左部哲也・古川朋樹<br>村田製作所・八日市クラブ   |     | 3-2 | 0-3 | 0-3 | 4  |     | 3  |
| 2   | 坂東良祐・山本孝麿<br>滋賀大            | 2-3 |     | 3-2 | 1-3 | 4  |     | 4  |
| 3   | 明石元気・佐伯克至<br>同志社大           | 3-0 | 2-3 |     | 3-2 | 5  |     | 1  |
| 4   | 西田武久・楠谷聖也<br>Crossover・岡山商大 | 3-0 | 3-1 | 2-3 |     | 5  |     | 2  |

## 女子ダブルス決勝リーグ

| No. | なまえ                     | 1   | 2   | 3   | 4   | 得点 | 勝/負 | 順位 |
|-----|-------------------------|-----|-----|-----|-----|----|-----|----|
| 1   | 中日奈歩・伊藤茉莉<br>滋賀学園高      |     | 3-1 | 2-3 | 3-1 | 5  | 5/4 | 1  |
| 2   | 山口彩花・富山陽菜<br>滋賀学園高      | 1-3 |     | 1-3 | 2-3 | 3  |     | 4  |
| 3   | 青山静華・小西晴香<br>Atec・滋賀学園高 | 3-2 | 3-1 |     | 2-3 | 5  | 5/5 | 2  |
| 4   | 高田菜々子・松本もも<br>滋賀学園高     | 1-3 | 3-2 | 3-2 |     | 5  | 4/5 | 3  |

## 一般男子シングルス



### 男子決勝リーグ(1~4位)

| No. | なまえ                | 1   | 2 | 3   | 4   | 得点 | 勝/負 | 順位 |
|-----|--------------------|-----|---|-----|-----|----|-----|----|
| 1   | 明石 元気<br>同志社大      |     | W | 3-0 | 3-2 | 6  |     | 1  |
| 2   | 坂井 崇人<br>TRクラブ     | L   |   | L   | L   | 0  |     | 4  |
| 3   | 佐伯 克至<br>同志社大      | 0-3 | W |     | 1-3 | 4  |     | 3  |
| 4   | 松井 淳悟<br>ever free | 2-3 | W | 3-1 |     | 5  |     | 2  |

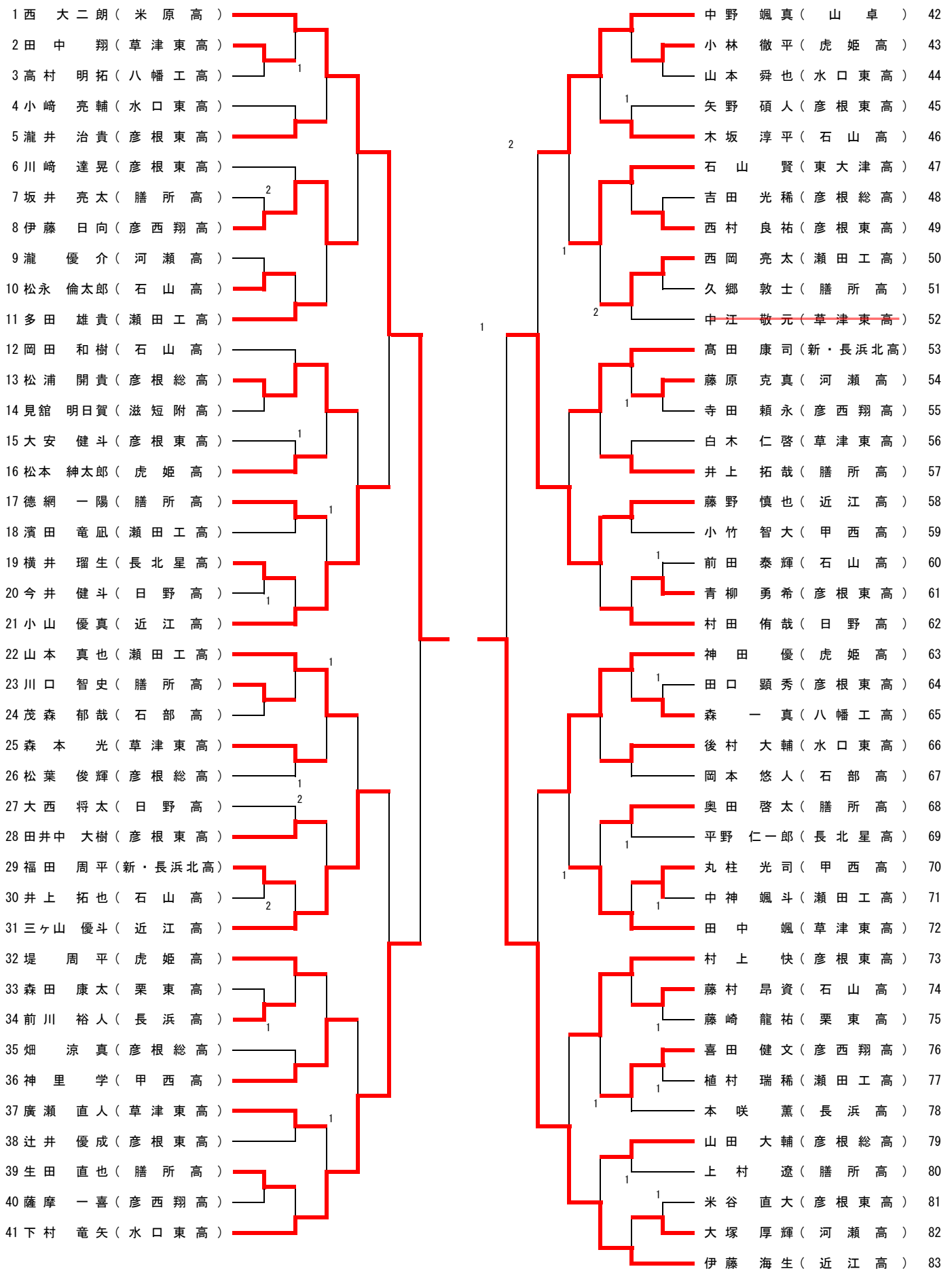
### 男子決勝リーグ(5~8位)

| No. | なまえ             | 1   | 2   | 3   | 4   | 得点 | 勝/負 | 順位 |
|-----|-----------------|-----|-----|-----|-----|----|-----|----|
| 1   | ムントーサケント<br>近江高 |     | 1-3 | 1-3 | 3-0 | 4  | 4/3 | 6  |
| 2   | 栗谷川 優希<br>大阪商業大 | 3-1 |     | 3-0 | 3-1 | 6  |     | 5  |
| 3   | 左部 哲也<br>村田製作所  | 3-1 | 0-3 |     | 2-3 | 4  | 5/4 | 7  |
| 4   | 佐藤 佑樹<br>滋賀大    | 0-3 | 1-3 | 3-2 |     | 4  | 3/5 | 8  |

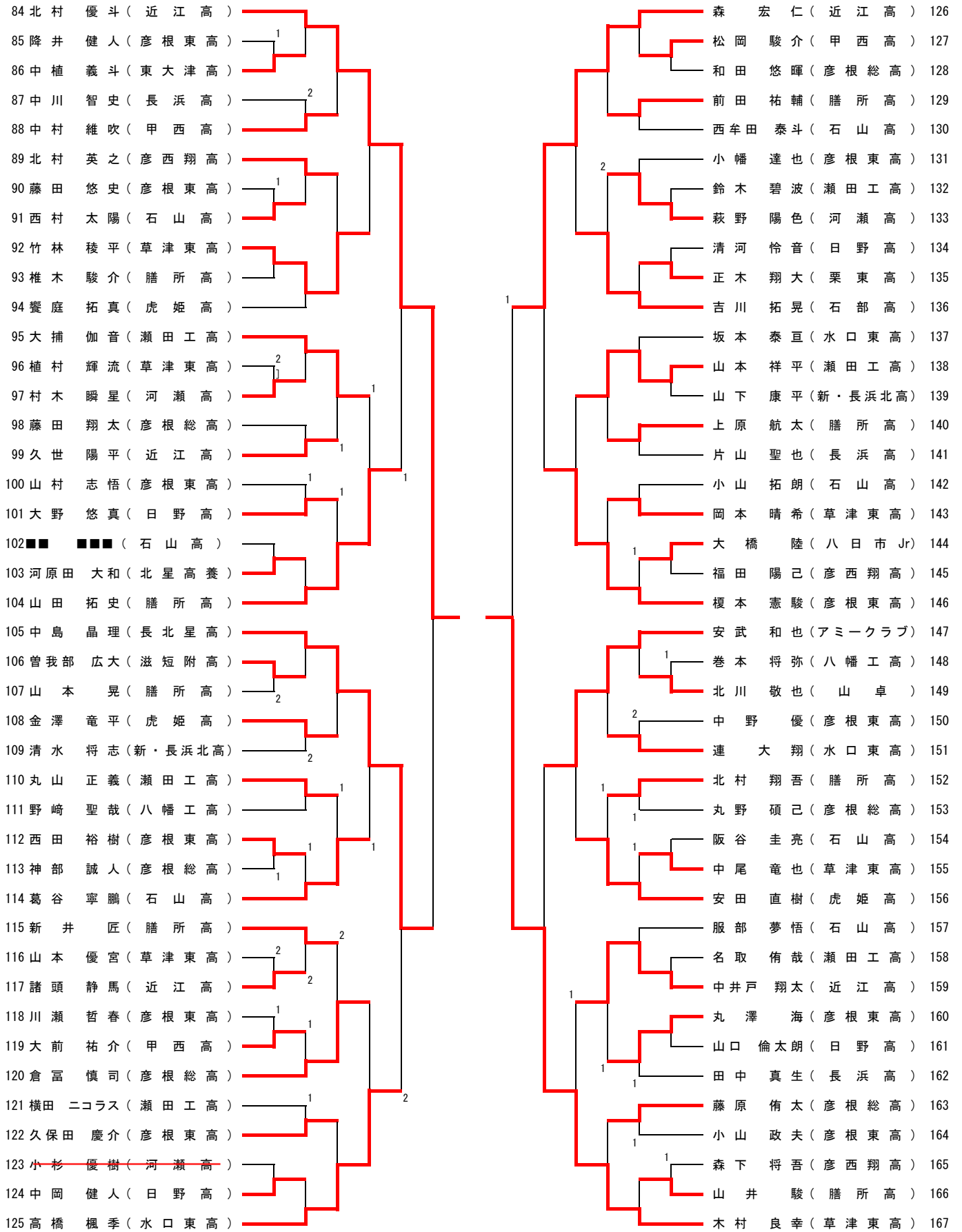
### 女子決勝リーグ

| No. | なまえ             | 1   | 2   | 3   | 4   | 得点 | 勝/負 | 順位 |
|-----|-----------------|-----|-----|-----|-----|----|-----|----|
| 1   | 青山 静華<br>(Atec) |     | 3-2 | 3-0 | 3-0 | 6  |     | 1  |
| 2   | 岡田 朱季<br>(天理大)  | 2-3 |     | 3-0 | 3-2 | 5  |     | 2  |
| 3   | 山口 美幸<br>(滋賀学高) | 0-3 | 0-3 |     | 2-3 | 3  |     | 4  |
| 4   | 小西 晴香<br>(滋賀学高) | 0-3 | 2-3 | 3-2 |     | 4  |     | 3  |

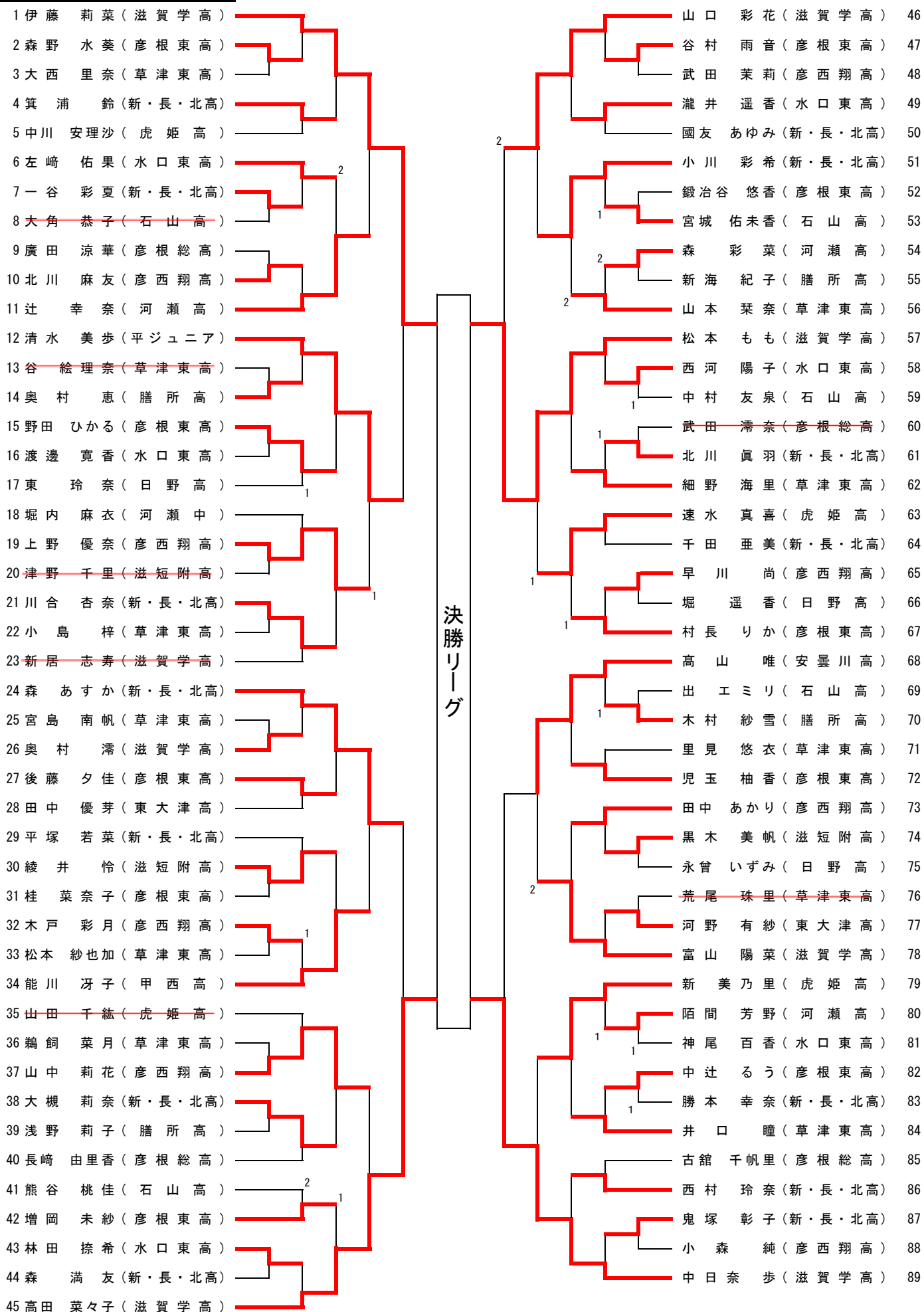
ジュニア男子シングルス(1)



ジュニア男子シングルス(2)



ジュニア女子シングルス



# 東京卓球選手権滋賀県予選会

平成28年12月10日  
草津市総合体育館

## ジュニア男子決勝リーグ

| No. | なまえ   | 1   | 2   | 3   | 4   | 得点 | 勝/負 | 順位 |
|-----|-------|-----|-----|-----|-----|----|-----|----|
| 1   | 西 大二朗 | \   | 3-0 | 3-1 | 3-2 | 6  |     | 1  |
|     | 米原高   |     |     |     |     |    |     |    |
| 2   | 木村 良幸 |     | 0-3 | 3-0 | 3-1 | 5  |     | 2  |
|     | 草津東高  |     |     |     |     |    |     |    |
| 3   | 北村 優斗 | 1-3 | 0-3 | 0-3 | 3   |    | 4   |    |
|     | 近江高   |     |     |     |     |    |     |    |
| 4   | 伊藤 海生 | 2-3 | 1-3 | 3-0 | 4   |    | 3   |    |
|     | 近江高   |     |     |     |     |    |     |    |

## ジュニア女子決勝リーグ

| No. | なまえ    | 1   | 2   | 3   | 4   | 得点 | 勝/負 | 順位 |
|-----|--------|-----|-----|-----|-----|----|-----|----|
| 1   | 伊藤 莉菜  | \   | 3-0 | 3-0 | 3-0 | 6  |     | 1  |
|     | (滋賀学高) |     |     |     |     |    |     |    |
| 2   | 中日奈 歩  |     | 0-3 | 3-0 | 3-0 | 5  |     | 2  |
|     | (滋賀学高) |     |     |     |     |    |     |    |
| 3   | 松本 もも  | 0-3 | 0-3 | 1-3 | 3   |    | 4   |    |
|     | (滋賀学高) |     |     |     |     |    |     |    |
| 4   | 高田 菜々子 | 0-3 | 0-3 | 3-1 | 4   |    | 3   |    |
|     | (滋賀学高) |     |     |     |     |    |     |    |

# 東京卓球選手権滋賀県予選会

平成28年12月10日  
草津市総合体育館

## 30歳代男子シングルス

決勝

三栖 克明  
(甲賀卓友会)

0 3

田中 英樹  
(ever free)

## 30歳代女子シングルス

参加者なし

## 40歳代男子シングルス

| No. | なまえ                | 1   | 2   | 3   | 4   | 5   | 得点 | 勝/負 | 順位 |
|-----|--------------------|-----|-----|-----|-----|-----|----|-----|----|
| 1   | 畑井 友滋<br>(P'sクラブ)  |     | 1-3 | 1-3 | 3-2 | 0-3 | 5  | 3/5 | 5  |
| 2   | 井上 正広<br>(BSクラブ)   | 3-1 |     | 3-1 | 3-0 | 3-0 | 8  |     | 1  |
| 3   | 小川 一善<br>(八日市クラブ)  | 3-1 | 3-1 |     | 3-0 | 3-0 | 7  |     | 2  |
| 4   | 石井 謙介<br>(八日市クラブ)  | 2-3 | 0-3 | 0-3 |     | 3-0 | 5  | 5/3 | 3  |
| 5   | 種村 知之<br>(草津クローバー) | 3-0 | 0-3 | 0-3 | 0-3 |     | 5  | 3/3 | 4  |

## 40歳代女子シングルス

参加者なし

## 50歳代男子シングルス

優勝 村橋 直仁 (Kクラブ大津)

## 50歳代女子シングルス

参加者なし

## 60歳代 (Low)男子シングルス

優勝 大村 徹 (甲南ワークス)

## 60歳代 (Low)女子シングルス

参加者なし

## 60歳代 (High)男子シングルス

優勝 木村 盛昭 (ASC)

## 60歳代 (High)女子シングルス

優勝 岡 逸子 (甲南ワークス)

## 70歳代 (Low)男子シングルス

優勝 菊田 不二夫 (彦根JOY)

## 70歳代 (Low)女子シングルス

参加者なし

## 70歳代 (High)男子シングルス

優勝 安藤 剛 (ビジュアル琵琶湖)

## 70歳代 (High)女子シングルス

参加者なし

## 80歳代 (Low)男子シングルス

| No. | なまえ                 | 1   | 2 | 3   | 4   | 得点 | 勝/負 | 順位 |
|-----|---------------------|-----|---|-----|-----|----|-----|----|
| 1   | 中村 忠良<br>(中村企画)     |     | W | 3-1 | 0-3 | 3  |     | 2  |
| 2   | 村田 龍雄<br>(草津クラブ)    | L   |   | L   | L   |    |     | 0  |
| 3   | 山中 良一<br>(草津クラブ)    | 1-3 | W |     | 1-3 | 2  |     | 3  |
| 4   | 谷口 謹士朗<br>(あすなるクラブ) | 3-0 | W | 3-1 |     | 4  |     | 1  |

## 80歳代 (Low)女子シングルス

参加者なし

## 80歳代 (High)男・女シングルス

参加者なし

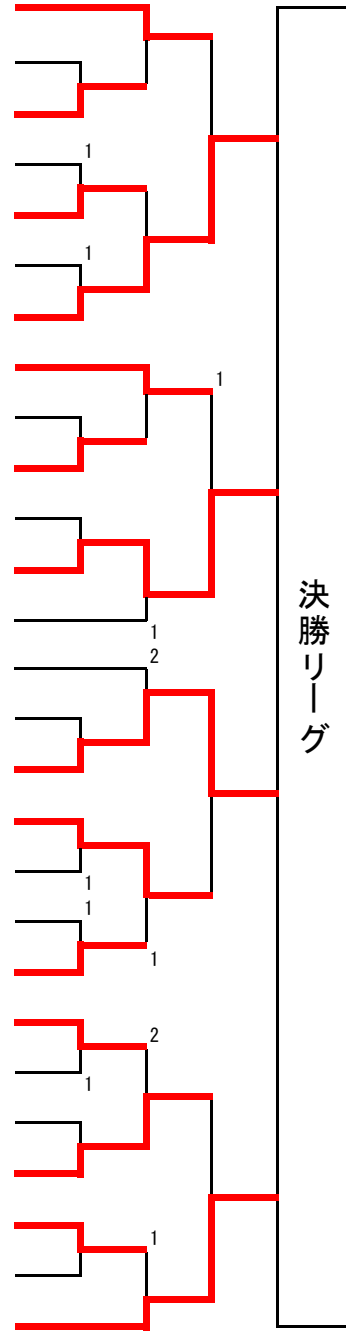
## 90歳代男・女シングルス

参加者なし



カデット男子シングルス

|    | 1位                 | 2位                 | 3位              |
|----|--------------------|--------------------|-----------------|
| 1  | 川森 健竜<br>山卓        | 岩本 駿<br>石山         | 山本 大<br>高穂      |
| 2  | 岩佐 宥汰<br>松原        | 梅田 拓<br>平ジュニア      | 岸田 達希<br>高穂     |
| 3  | 木村 祥也<br>高穂        | 岩崎 翔太<br>石山        | 松山 敦翔<br>高穂     |
| 4  | 石田 涼<br>湖西暁ジュニア    | 名取 亮汰<br>高穂        | 木村 星斗<br>松原     |
| 5  | 中江 カ己<br>近江クラブ     | 福岡 航大<br>高穂        | 西野 准平<br>石山     |
| 6  | 西川 一士希<br>石山       | 加藤 千登<br>聖徳        | 渡邊 行<br>高穂      |
| 7  | 石橋 虎太郎<br>彦根JOY    | 田口 宙<br>松原         | 池田 凌空<br>高穂     |
| 8  | 山元 海音<br>山田卓友      | 谷中 幸千郎<br>石山       | 宮崎 隆豪<br>高穂     |
| 9  | 石崎 夏向<br>高穂        | 石田 普<br>山卓         | 洲崎 隼斗<br>松原     |
| 10 | 藤木 大寛<br>平ジュニア     | 松崎 健人<br>高穂        | 藪内 裕斗<br>石山     |
| 11 | 川上 斗羽<br>石山        | 岡本 千輝<br>高穂        | 高取 孝多<br>松原     |
| 12 | 間宮 貴太<br>山卓        | 島田 瑛伍<br>高穂        | 鈴木 彪斗<br>松原     |
| 13 | 辻久 凌矢<br>高穂        | 大木 秀真<br>Crossover | 堀 公起<br>高穂      |
| 14 | 角谷 颯太<br>高穂        | 高山 大翔<br>湖西暁ジュニア   | 山田 航暉<br>石山     |
| 15 | 木下 翔太<br>石山        | 鷹羽 魁斗<br>高穂        | 岡林 克明<br>高穂     |
| 16 | 山田 樹楠<br>栗東西       | 梶井 哉幸<br>松原        | 種村 拓堯<br>山田卓友   |
| 17 | 山本 真嵩<br>彦根JOY     | 藤田 一慧<br>松原        | 渡邊 裕斗<br>高穂     |
| 18 | 辻川 潤弥<br>聖徳        | 木谷 悠吾<br>石山        | 川畑 幸輝<br>高穂     |
| 19 | 野瀬 颯士<br>石山        | 正野 宏樹<br>高穂        | 田中 耕平<br>高穂     |
| 20 | 奥野 拓磨<br>山卓        | 宇野 陸翔<br>松原        | 竹林 海斗<br>高穂     |
| 21 | 川島 叶<br>平ジュニア      | 佐藤 太紀<br>高穂        | 竹内 慎作<br>石山     |
| 22 | 仲川 智将<br>山卓        | 早川 慶<br>松原         | 奥田 湊<br>高穂      |
| 23 | 川那部 大郎<br>高穂       | 山元 七音<br>山田卓友      | 石橋 鷹次郎<br>彦根JOY |
| 24 | 武田 充弘<br>湖西暁ジュニア   | 配川 寛輝<br>高穂        | 小高 和輝<br>石山     |
| 25 | 内田 有人<br>石山        | 清水 誠<br>高穂         | 富田 颯紀<br>高穂     |
| 26 | 鹿島 大嗣<br>高穂        | 石田 啓<br>山卓         | 小林 陽向<br>松原     |
| 27 | 茸木 優輝<br>Crossover | 小島 和己<br>高穂        | 近藤 雅紀<br>高穂     |



カデット男子シングルス決勝リーグ

| No. | なまえ       | 1   | 2   | 3   | 4   | 得点  | 勝/負 | 順位  |   |
|-----|-----------|-----|-----|-----|-----|-----|-----|-----|---|
| 1   | 石橋 虎太郎    | \   |     |     |     |     |     |     |   |
|     | 彦根JOY     |     | 1-3 | 0-3 | 2-3 | 3   |     | 4   |   |
| 2   | 茸木 優輝     |     | 3-1 |     | 1-3 | 3-2 | 5   | 4/5 | 3 |
|     | Crossover |     |     |     |     |     |     |     |   |
| 3   | 山田 樹楠     | 3-0 | 3-1 |     | 1-3 | 5   | 4/4 | 2   |   |
|     | 栗東西       |     |     |     |     |     |     |     |   |
| 4   | 間宮 貴太     | 3-2 | 2-3 | 3-1 |     | 5   | 5/4 | 1   |   |
|     | 山卓        |     |     |     |     |     |     |     |   |

カデット女子シングルス

|   | 1位                | 2位                | 3位               | 4位               | 決勝リーグ |
|---|-------------------|-------------------|------------------|------------------|-------|
| 1 | 山本 真愛<br>平ジュニア    | 杉本 理奈<br>近江クラブ    | 佐藤 瑞姫<br>湖西暁ジュニア | 田中 姫乃<br>湖西暁ジュニア |       |
| 2 | 舛木 詩菜<br>湖西暁ジュニア  | 種村 享奈<br>山田卓友     | 和田 美早紀<br>石山     |                  |       |
| 3 | 川森 天詩<br>山卓       | 中西 知奈海<br>湖西暁ジュニア | 塚本 歩里<br>石山      |                  |       |
| 4 | 沼田 明香里<br>湖西暁ジュニア | 木村 天音<br>山田卓友     | 谷口 彩声<br>石山      | 中山 恵<br>湖西暁ジュニア  |       |

カデット女子シングルス決勝リーグ

| No. | なまえ               | 1   | 2   | 3   | 4   | 得点 | 勝/負 | 順位 |
|-----|-------------------|-----|-----|-----|-----|----|-----|----|
| 1   | 山本 真愛<br>平ジュニア    |     | 3-0 | 3-0 | 3-0 | 6  |     | 1  |
| 2   | 沼田 明香里<br>湖西暁ジュニア | 0-3 |     | 3-0 | 3-0 | 5  |     | 2  |
| 3   | 川森 天詩<br>山卓       | 0-3 | 0-3 |     | 3-0 | 4  |     | 3  |
| 4   | 舛木 詩菜<br>湖西暁ジュニア  | 0-3 | 0-3 | 0-3 |     | 3  |     | 4  |