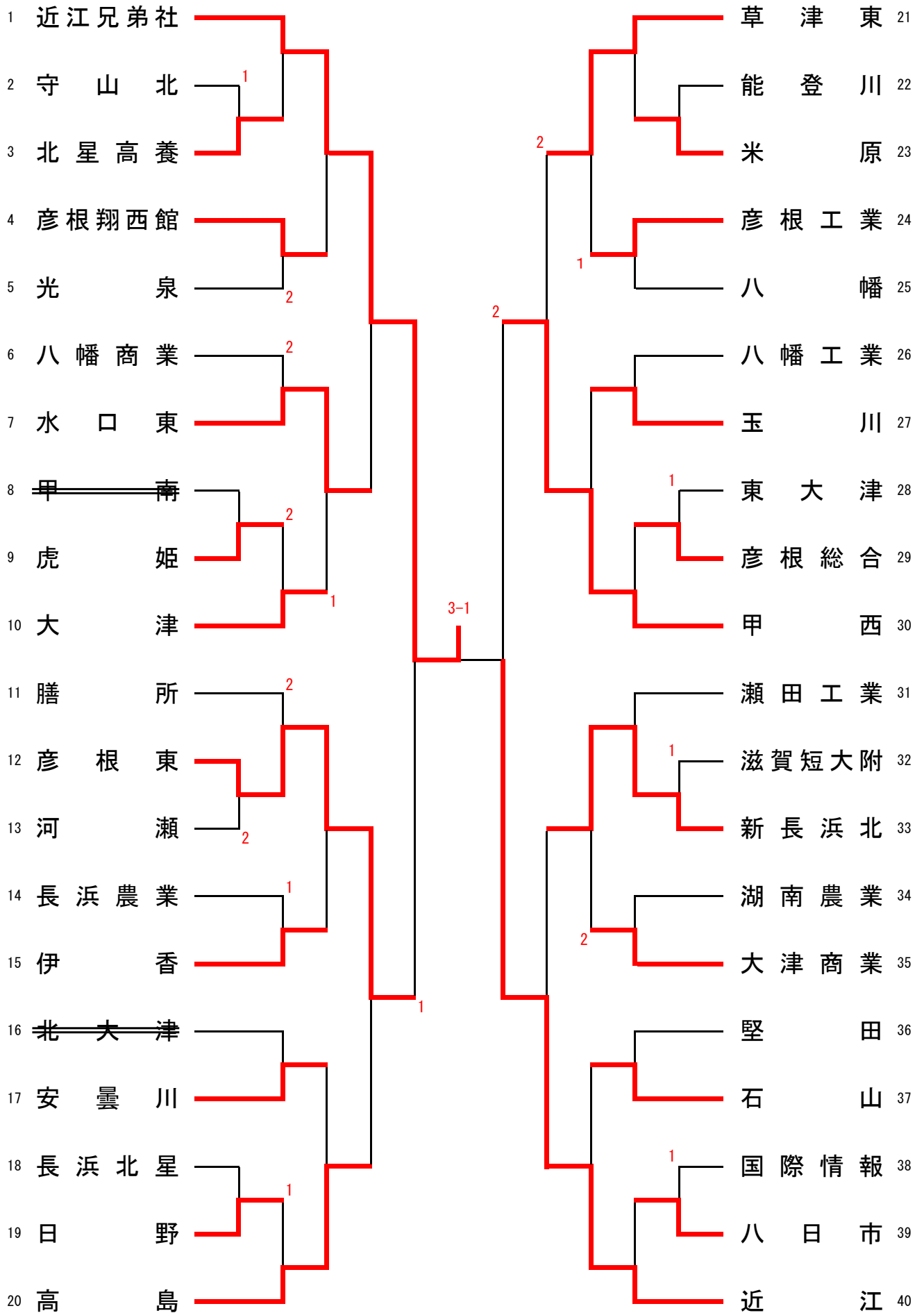
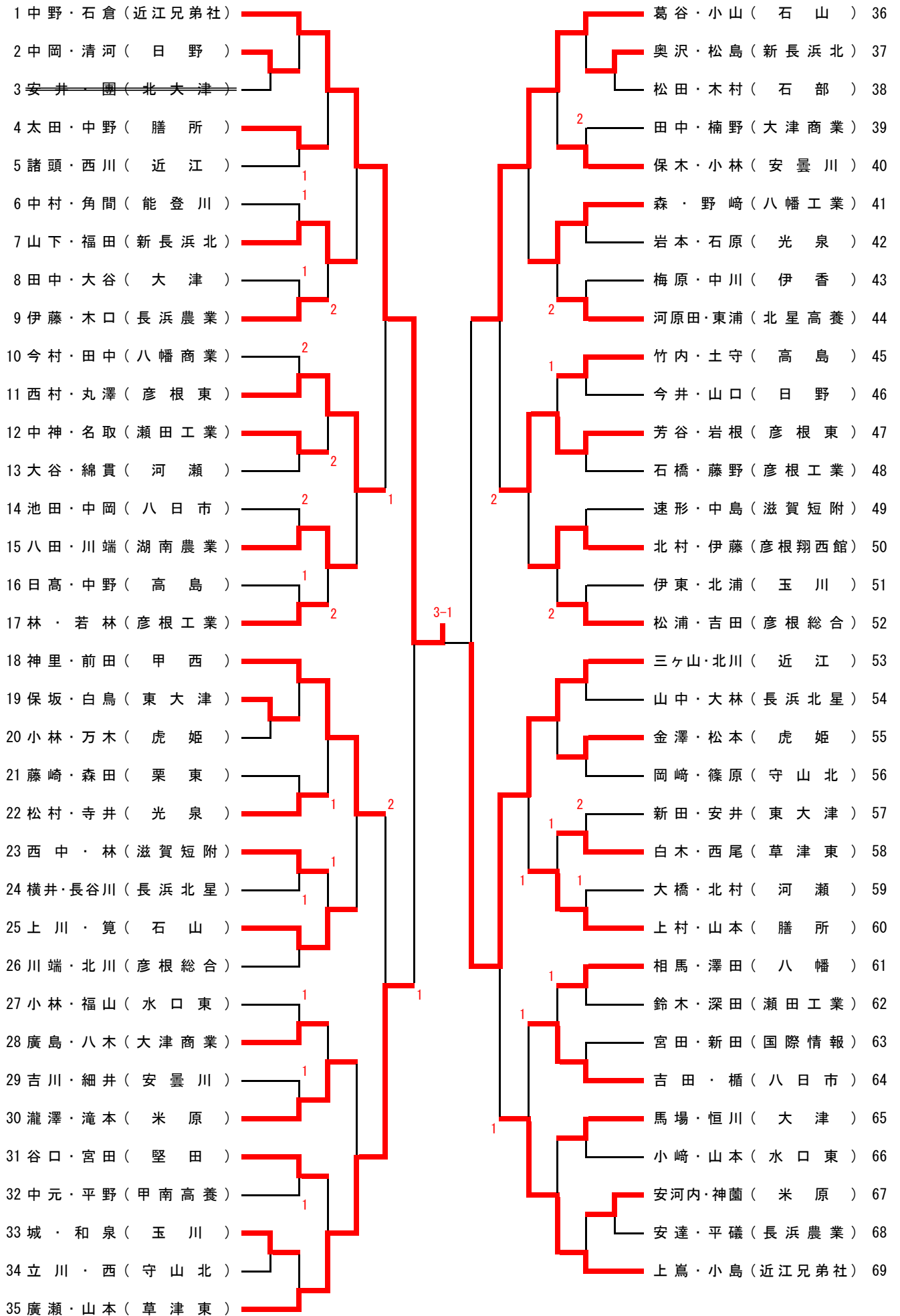


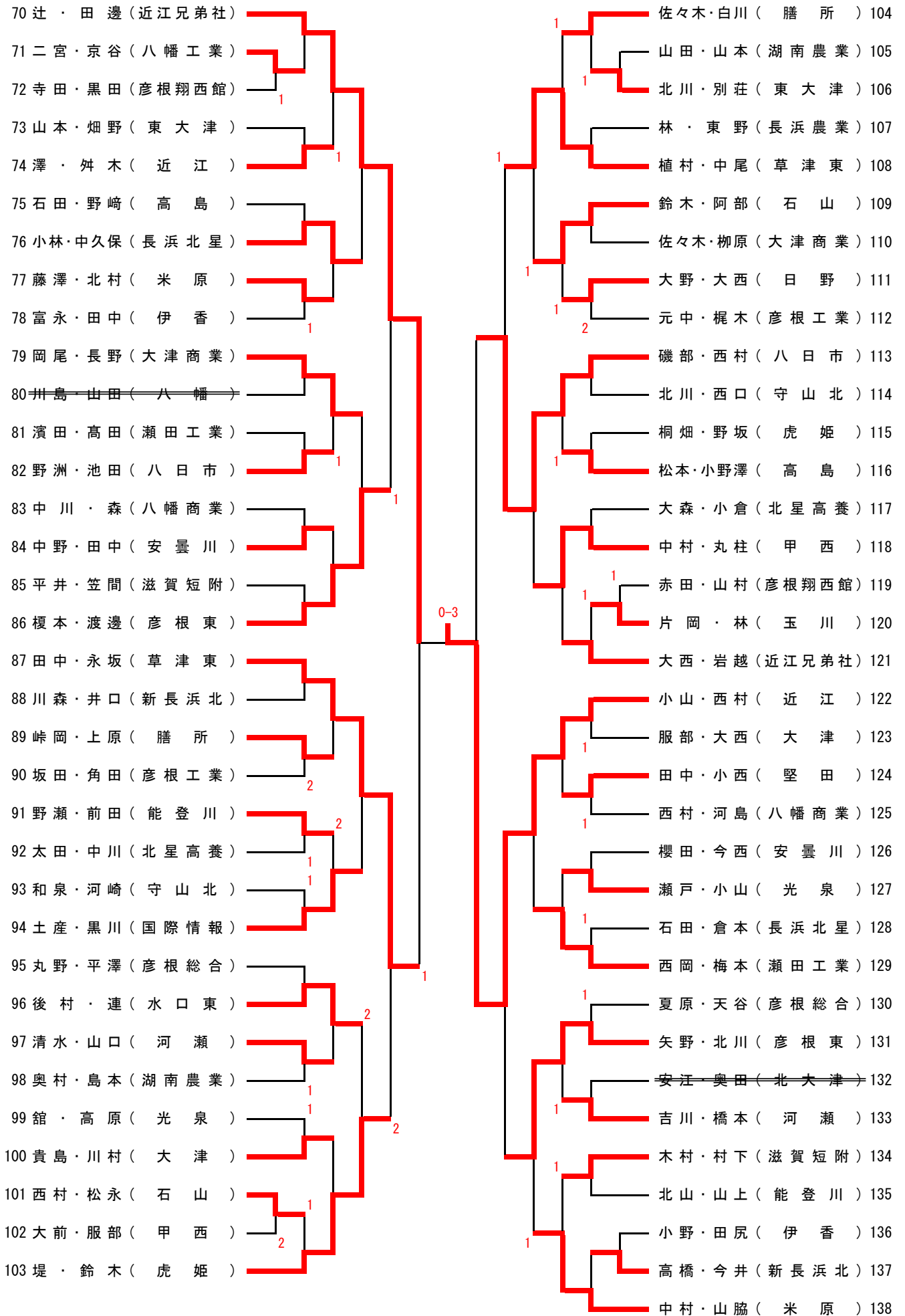
男子学校对抗



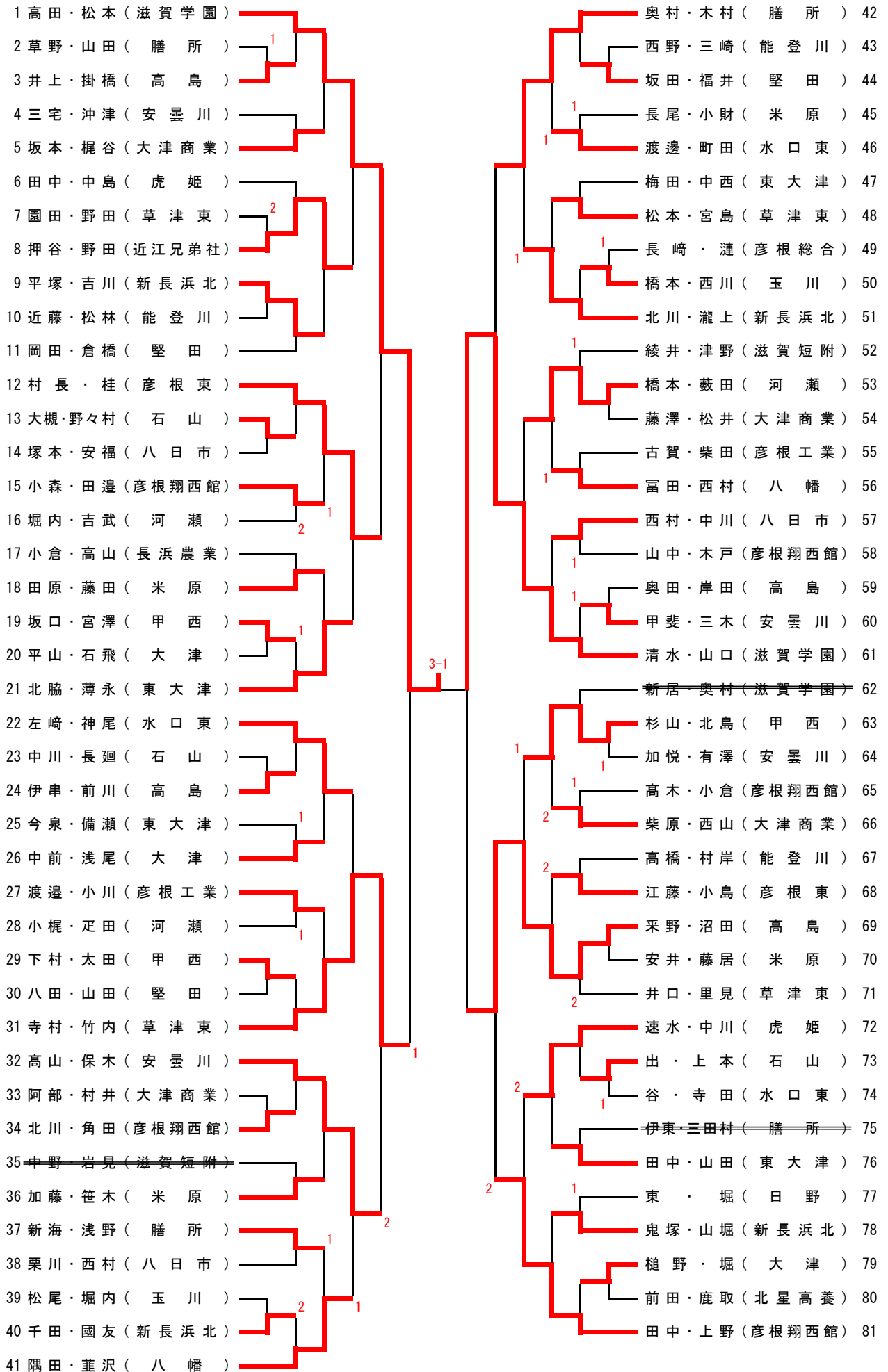
男子ダブルス (1)



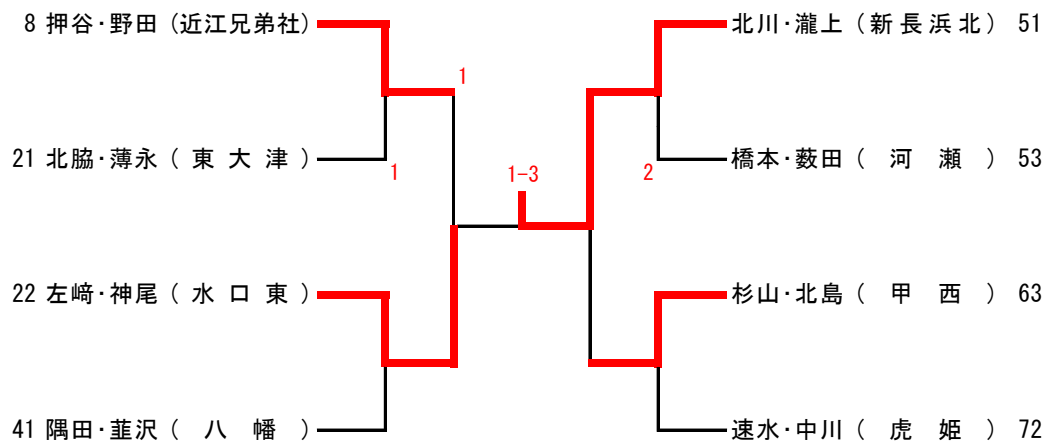
男子ダブルス (2)



女子ダブルス



女子ダブルス近畿大会選考



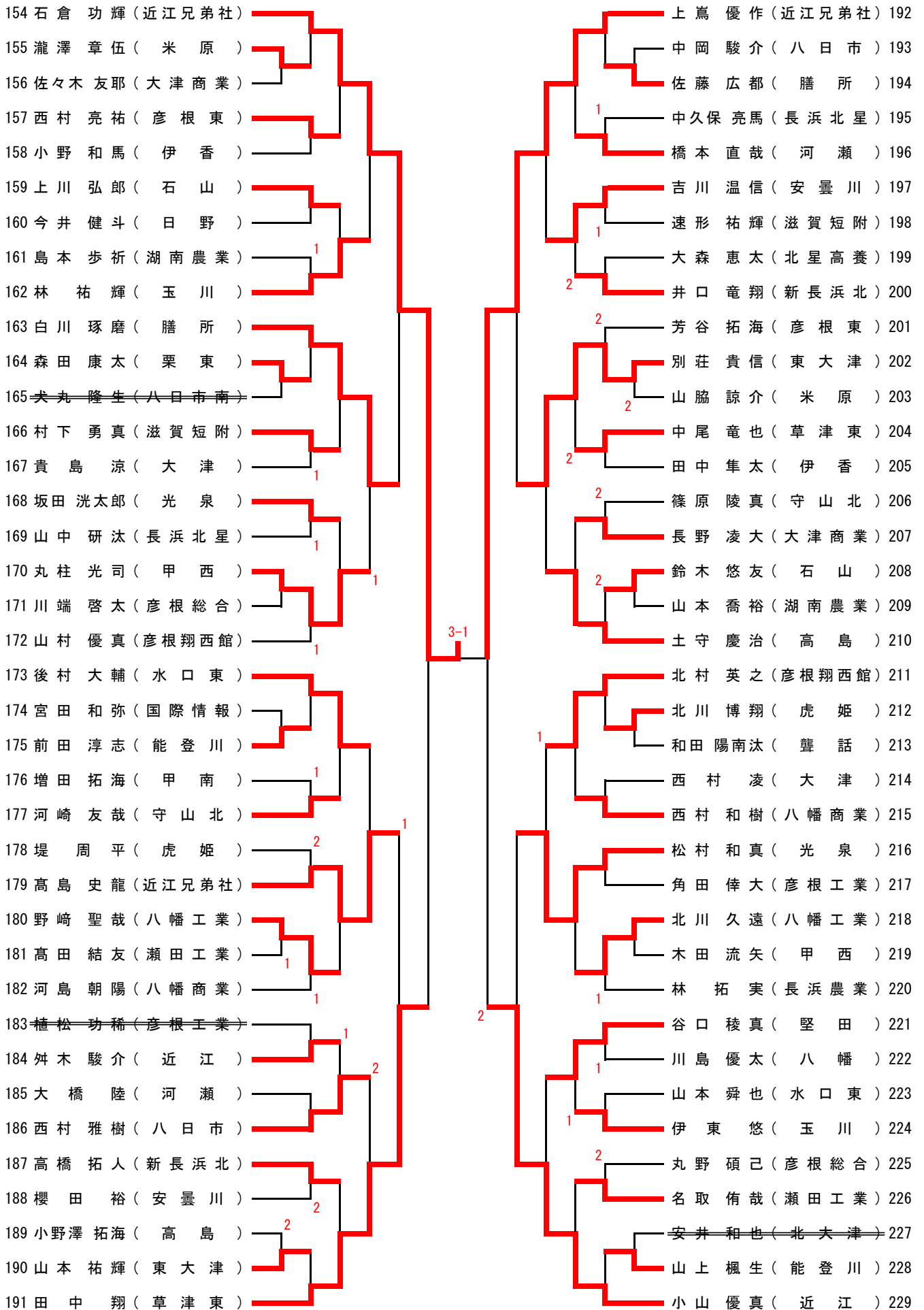
男子シングルス (1)

1 辻 賢 人 (近江兄弟社)		西村 健汰 (近江)	40
2 池田 力 (八日市)		濱田 竜凪 (瀬田工業)	41
3 奥野 遼平 (玉川)	1	日高 広海 (高島)	42
4 大前 祐介 (甲西)		望月 康生 (八日市南)	43
5 安江 純 (北犬津)		中村 維吹 (甲西)	44
6 河原田 大和 (北星高養)		大西 将太 (日野)	45
7 西田 健太 (石部)	1	赤田 翔 (彦根翔西館)	46
8 川森 望史 (新長浜北)		勝山 僚介 (安曇川)	47
9 木口 薫 (長浜農業)	1	畑野 敦哉 (東大津)	48
10 馬場 一輝 (大津)		楯 尚也 (八日市)	49
11 高原 彬 (光泉)	1	今井 明日太 (新長浜北)	50
12 富永 竜生 (伊香)		中川 開斗 (八幡商業)	51
13 中元 秀哉 (甲南高養)		郷式 瑞生 (光泉)	52
14 西中 竜斗 (滋賀短附)	1	相馬 直人 (八幡)	53
15 石田 仁 (高島)		岡崎 海成 (守山北)	54
16 山本 優宮 (草津東)		豊島 勇登 (聾話)	55
17 中神 颯斗 (瀬田工業)		吉田 匠 (彦根総合)	56
18 白鳥 開土 (東大津)	2	林 爽真 (湖南農業)	57
19 廣島 航太 (大津商業)	1	吉川 達也 (河瀬)	58
20 小林 奏河 (安曇川)		岡尾 友貴 (大津商業)	59
21 大林 透也 (長浜北星)		宮本 翼 (石山)	60
22 岩根 大知 (彦根東)		平井 空翔 (滋賀短附)	61
23 鈴木 皓介 (虎姫)		木村 夢斗 (甲南)	62
24 巻本 将弥 (八幡工業)	1	坂田 智哉 (彦根工業)	63
25 八田 翔希 (湖南農業)		城 悠吾 (玉川)	64
26 石橋 優幸 (彦根工業)		小林 徹平 (虎姫)	65
27 連 大翔 (水口東)		北山 太陽 (能登川)	66
28 北川 功浩 (彦根総合)		渡邊 圭太郎 (水口東)	67
29 大野 悠真 (日野)		矢野 碩人 (彦根東)	68
30 佐々木 大智 (膳所)		平磯 佑騎 (長浜農業)	69
31 新田 大和 (国際情報)		京谷 涼 (八幡工業)	70
32 田邊 貴教 (近江兄弟社)	2	峠岡 那成 (膳所)	71
33 安河内 匠 (米原)	1	滝本 時玄 (米原)	72
34 田中 快周 (堅田)		太田 烈 (北星高養)	73
35 和泉 拓弥 (守山北)		川村 樹輝 (大津)	74
36 角間 一輝 (能登川)		長谷川 駿介 (長浜北星)	75
37 池田 岳流 (河瀬)		西尾 春輝 (草津東)	76
38 諸頭 静馬 (近江)		岩越 康平 (近江兄弟社)	77
39 葛谷 寧鵬 (石山)	2		

男子シングルス (2)

78 大西 慧輔 (近江兄弟社)	矢守 幸太 (近江兄弟社) 116
79 中島 寛太 (滋賀短附)	奥村 幸太 (湖南農業) 117
80 西川 欣貴 (近江)	中野 裕貴 (膳所) 118
81 大谷 優貴 (河瀬)	木村 光毅 (石部) 119
82 和泉 翔太 (玉川)	若林 来 (彦根工業) 120
83 大西 照真 (大津)	岡山 宗一郎 (甲南) 121
84 奥沢 陽平 (新長浜北)	二宮 僚 (八幡工業) 122
85 北野 真祐 (聾話)	北川 雅音 (彦根東) 123
86 清河 怜音 (日野)	竹内 正暉 (高島) 124
87 磯部 翔太 (八日市)	服部 諭哉 (大津) 125
88 柳原 佑飛 (大津商業)	深田 雄馬 (瀬田工業) 126
89 團 佑輔 (北大津)	石田 陸人 (長浜北星) 127
90 保木 恵祐 (安曇川)	金澤 竜平 (虎姫) 128
91 寺田 頼永 (彦根翔西館)	持留 拓光 (八日市南) 129
92 松本 琉輝耶 (高島)	松浦 開貴 (彦根総合) 130
93 中川 直斗 (伊香)	森本 光 (草津東) 131
94 田中 佑樹 (八幡商業)	北川 裕一朗 (東大津) 132
95 藤澤 誠浩 (米原)	楠野 大夢 (大津商業) 133
96 横井 瑠生 (長浜北星)	伊藤 日向 (彦根翔西館) 134
97 阿部 皓志 (石山)	藤崎 龍祐 (栗東) 135
98 粟津 美雨音 (国際情報)	森 保 喬 (八幡商業) 136
99 宮田 康平 (堅田)	小倉 尚也 (北星高養) 137
100 西口 慧佑 (守山北)	田邊 翔也 (米原) 138
101 奥野 優介 (近江兄弟社)	細井 遼河 (安曇川) 139
102 安井 航紀 (東大津)	土産 裕也 (国際情報) 140
103 高村 明拓 (八幡工業)	林 拓海 (滋賀短附) 141
104 山田 憲大 (八幡)	立川 陽光 (守山北) 142
105 宇野 遙葵 (北星高養)	野洲 暖人 (八日市) 143
106 安達 弘星 (長浜農業)	松永 倫太郎 (石山) 144
107 廣瀬 直人 (草津東)	伊藤 優 (長浜農業) 145
108 野坂 太陽 (虎姫)	北浦 優也 (玉川) 146
109 上村 遼 (膳所)	澤 勇斗 (近江) 147
110 梅本 大輝 (瀬田工業)	野瀬 敦史 (能登川) 148
111 元中 溪太 (彦根工業)	寺井 理 (光泉) 149
112 舘 洋祐 (光泉)	福田 周平 (新長浜北) 150
113 小林 奏 (水口東)	田尻 大翔 (伊香) 151
114 平澤 拓海 (彦根総合)	山口 航輝 (河瀬) 152
115 榎本 憲駿 (彦根東)	前田 真希 (甲西) 153

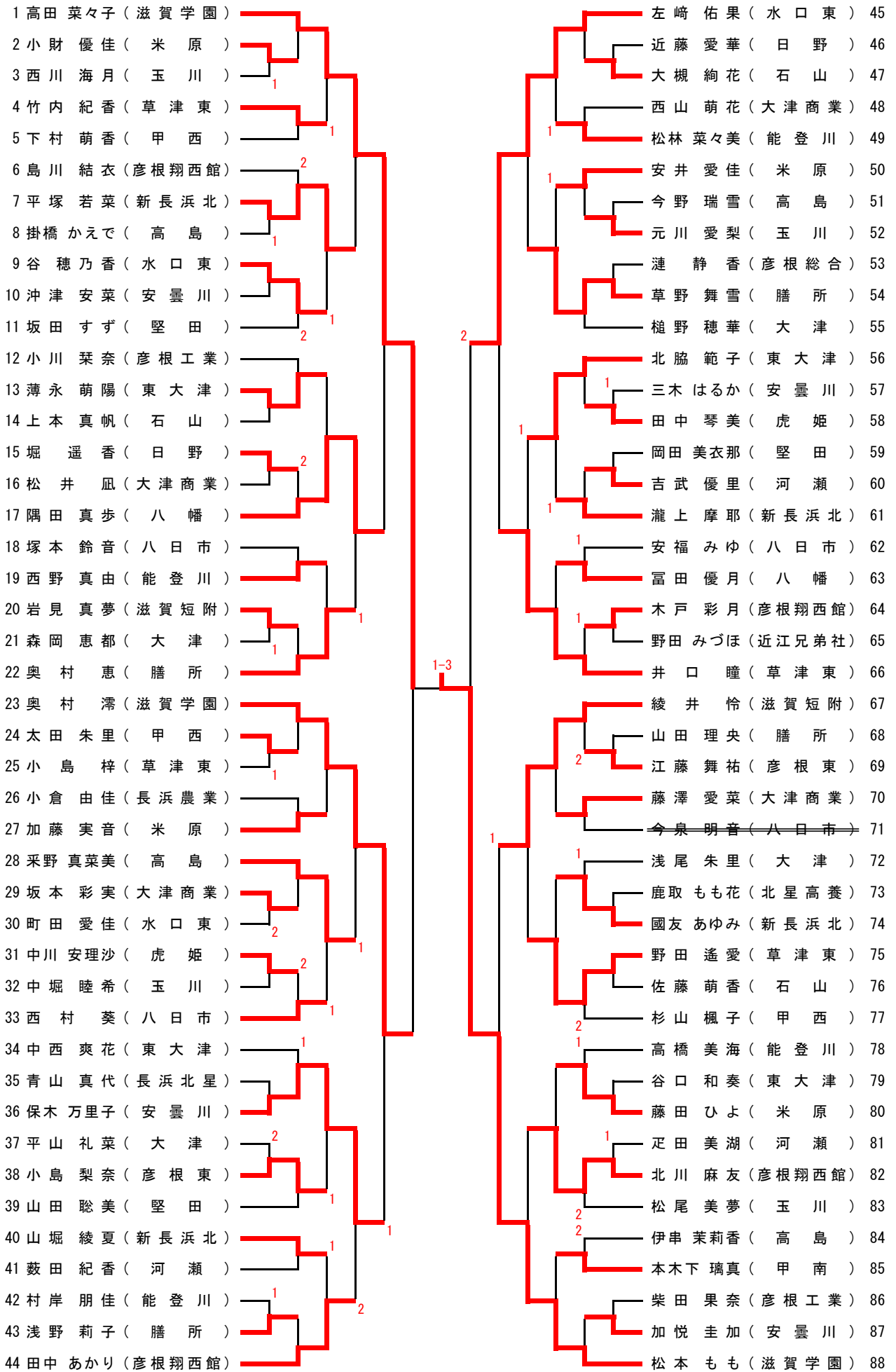
男子シングルス (3)



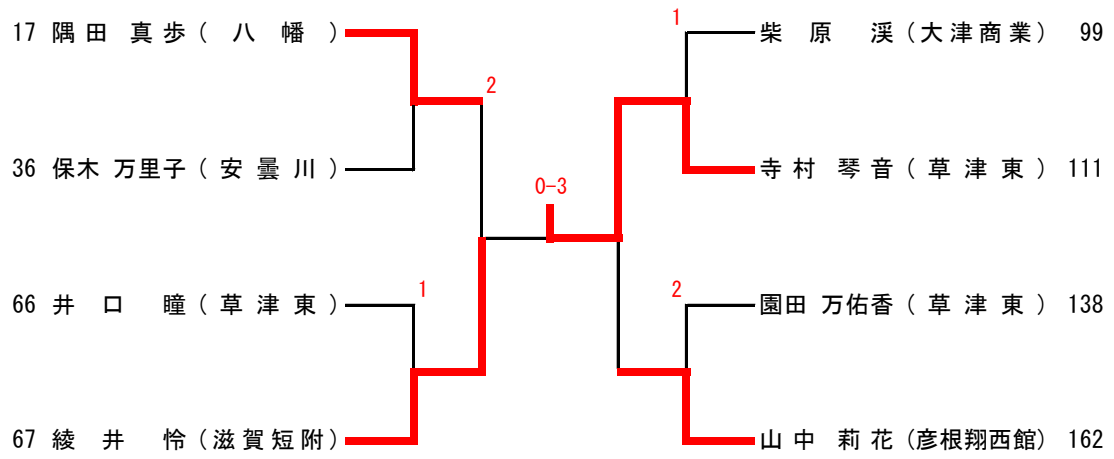
男子シングルス (4)

230 三ヶ山 優斗 (近 江)		渡邊 拓海 (彦根東) 268
231 黒川 建 (国際情報)		中野 友治 (安曇川) 269
232 万木 稜介 (虎 姫)		西 大 輔 (守山北) 270
233 植村 輝流 (草津東)	1	森 一 真 (八幡工業) 271
234 北野 一輝 (光 泉)		山口 真史 (長浜農業) 272
235 近藤 玲立 (米 原)	2	平野 真士 (甲南高養) 273
236 西村 太陽 (石 山)		藤野 宏紀 (彦根工業) 274
237 橋本 泰地 (東大津)		澤田 仁哉 (八 幡) 275
238 片岡 将也 (玉 川)	1	西岡 亮太 (瀬田工業) 276
239 小崎 亮輔 (水口東)		梅 原 涼 (伊 香) 277
240 中川 愛貴 (北星高養)		奥田 涼介 (北大津) 278
241 野崎 悠大介 (高 島)		吉田 拓馬 (東大津) 279
242 服部 大哉 (甲 西)		松本 紳太郎 (虎 姫) 280
243 山 本 晃 (膳 所)		綿貫 稜真 (河 瀬) 281
244 今西 拓也 (安曇川)	2	青山 繕治郎 (八幡商業) 282
245 中岡 健人 (日 野)	2	武内 邦男 (光 泉) 283
246 黒田 和巳 (彦根翔西館)		吉田 拓司 (八日市) 284
247 天谷 光希 (彦根総合)		山田 健斗 (湖南農業) 285
248 川端 俊彦 (湖南農業)	0-3	山下 康平 (新長浜北) 286
249 今村 遼太郎 (八幡商業)		永 坂 薫 (草津東) 287
250 瀧田 一真 (八幡工業)	1	山口 倫太郎 (日 野) 288
251 松島 健斗 (新長浜北)	1	笠間 亮佑 (滋賀短附) 289
252 小西 悠斗 (堅 田)		神 里 学 (甲 西) 290
253 椿原 倅汰 (大 津)	2	高岡 将大 (玉 川) 291
254 北川 博務 (草津)	1	北川 将基 (近 江) 292
255 鈴木 碧波 (瀬田工業)		八木 謙汰 (大津商業) 293
256 東野 聡磨 (長浜農業)	2	福山 律樹 (水口東) 294
257 池田 大輝 (八日市)	1	堀 凌 人 (高 島) 295
258 田中 大輝 (大津商業)		中村 康誠 (米 原) 296
259 岡田 悠希 (甲 南)		小山 拓朗 (石 山) 297
260 北川 竜大 (守山北)	2	夏原 智樹 (彦根総合) 298
261 小林 真希 (長浜北星)	2	東浦 大揮 (北星高養) 299
262 木村 光希 (滋賀短附)		中村 雅彦 (能登川) 300
263 松田 成貴 (石 部)	1	太 田 涉 (膳 所) 301
264 梶木 将真 (彦根工業)		田中 聖大 (大 津) 302
265 洲之内 希海 (河 瀬)	1	足出 翔馬 (八日市南) 303
266 青柳 勇希 (彦根東)		倉本 侑瑞樹 (長浜北星) 304
267 小島 舞也 (近江兄弟社)		中野 颯真 (近江兄弟社) 305

女子シングルス (1)



女子シングルス近畿新人大会選考



女子シングルス近畿新人大会選考(同校)



記 録

平成29年度 秋季総合体育大会 卓球競技
平成29年10月26日～28日
草津市総合体育館

男子学校対抗準決勝

女子学校対抗準決勝

近江兄弟社		3 対 1			彦根東	
1S	中野 颯真	3	11 11 11	— — —	9 2 7	0 矢野 碩人
2S	矢守 幸太	0	8 5 8	— — —	11 11 11	3 榎本 憲駿
3D	中野 颯真 石倉 功輝	3	11 11 11	— — —	6 4 8	0 榎本 憲駿 渡邊 拓海
4S	辻 賢人	3	11 11 11	— — —	9 4 5	0 渡邊 拓海
5S	石倉 功輝		— — —	— — —	— — —	岩根 大知

滋賀学園		3 対 0			彦根東	
1S	松本 もも	3	11 11 11	— — —	7 5 5	0 小島 梨奈
2S	山口 咲菜	3	11 11 1	— — —	1 5 7	0 村長 りか
3D	高田 菜々子 松本 もも	3	11 8 11 11	— — — —	4 11 4 5	0 村長 りか 桂 菜奈子
4S	清水 美歩		— — —	— — —	— — —	江藤 舞祐
5S	高田 菜々子		— — —	— — —	— — —	桂 菜奈子

近江		3 対 2			甲西	
1S	小山 優真	3	11 7 11 11	— — — —	4 11 3 3	1 丸柱 光司
2S	三ヶ山 優斗	3	11 11 9 11	— — — —	3 3 11 4	1 前田 真希
3D	小山 優真 西村 健汰	1	5 8 11 11	— — — —	11 11 3 13	3 神里 学 前田 真希
4S	北川 将基	2	13 11 11 8 5 6	— — — — — —	11 8 11 11 11 11	3 神里 学
5S	西村 健汰	3	11 4 11 9 11	— — — — —	6 11 3 11 7	2 中村 維吹

草津東		3 対 0			水口東	
1S	寺村 琴音	3	11 9 11 11	— — — —	7 11 3 6	1 渡邊 寛香
2S	井口 瞳	3	11 9 11 11	— — — —	9 11 5 6	1 左崎 佑果
3D	寺村 琴音 竹内 紀香	3	11 10 11 4 13	— — — — —	9 12 8 11 11	2 左崎 佑果 神尾 百香
4S	園田 万佑香		— — —	— — —	— — —	神尾 百香
5S	竹内 紀香		— — —	— — —	— — —	町田 愛佳

記 録

平成29年度 秋季総合体育大会 卓球競技
平成29年10月26日～28日
草津市立総合体育館

男子学校対抗決勝

近江兄弟社		3 対 1				近江	
1S	中野 颯真	3	12 11 11 — —	— — — — —	10 2 7 — —	0	舛木 駿介
2S	上 蔦 優作	1	11 2 7 9 —	— — — — —	5 11 11 11 —	3	小山 優真
3D	中野 颯真 石倉 功輝	3	11 13 11 — —	— — — — —	6 11 7 — —	0	小山 優真 西村 健汰
4S	石倉 功輝	3	9 11 11 11 16	— — — — —	11 7 13 6 14	2	西村 健汰
5S	辻 賢人						三ヶ山 優斗

女子学校対抗決勝

滋賀学園		3 対 0				草津東	
1S	高田 菜々子	3	11 11 11 — —	— — — — —	7 4 5 — —	0	寺村 琴音
2S	山口 咲菜	3	8 11 11 11 —	— — — — —	11 8 7 5 —	1	園田 万佑香
3D	高田 菜々子 松本 もも	3	11 11 11 — —	— — — — —	2 3 5 — —	0	寺村 琴音 竹内 紀香
4S	清水 美歩						竹内 紀香
5S	松本 もも						井口 瞳

男子学校対抗3位決定戦

甲西		3 対 2				彦根東	
1S	神里 学	0	4 7 11 — —	— — — — —	11 11 13 — —	3	渡邊 拓海
2S	中村 維吹	3	11 7 13 12 11	— — — — —	3 11 15 10 8	2	北川 雅音
3D	神里 学 前田 真希	0	4 8 4 — —	— — — — —	11 11 11 — —	3	榎本 憲駿 渡邊 拓海
4S	丸柱 光司	3	11 12 11 — —	— — — — —	4 10 5 — —	0	岩根 大知
5S	前田 真希	3	3 14 11 12	— — — —	11 12 9 10	1	榎本 憲駿

女子学校対抗3位決定戦

水口東		3 対 2				彦根東	
1S	渡邊 寛香	1	5 11 9 9 —	— — — — —	11 8 11 11 —	3	小島 梨奈
2S	町田 愛佳	0	8 7 3 — —	— — — — —	11 11 11 — —	3	村長 りか
3D	左崎 佑果 神尾 百香	3	8 17 11 9 11	— — — — —	11 15 4 11 6	2	村長 りか 桂 菜奈子
4S	左崎 佑果	3	11 11 11 — —	— — — — —	3 9 6 — —	0	江藤 舞祐
5S	神尾 百香	3	11 15 11 — —	— — — — —	6 13 3 — —	0	桂 菜奈子

記 録

平成29年度 秋季総合体育大会 卓球競技
平成29年10月26日～28日
草津市立総合体育館

男子シングルス準決勝

辻 賢人 (近江兄弟社)	3	11 4 11 12	—	7 11 9 10	1	榎本 憲駿 (彦根東)
中野 颯真 (近江兄弟社)	3	14 11 11	—	12 5 6	0	石倉 功輝 (近江兄弟社)

女子シングルス準決勝

松本 もも (滋賀学園)	3	11 7 11 11	—	9 11 8 5	1	高田 菜々子 (滋賀学園)
山口 咲菜 (滋賀学園)	3	11 7 13 11	—	9 11 11 9	1	村長 りか (彦根東)

男子シングルス決勝

中野 颯真 (近江兄弟社)	3	11 11 11	—	7 8 5	0	辻 賢人 (近江兄弟社)
------------------	---	----------------	---	-------------	---	-----------------

女子シングルス決勝

山口 咲菜 (滋賀学園)	3	11 11 8 11	—	7 6 11 2	1	松本 もも (滋賀学園)
-----------------	---	---------------------	---	-------------------	---	-----------------

男子シングルス3位決定戦

榎本 憲駿 (彦根東)	3	11 11 7 9 11	—	9 3 11 11 6	2	石倉 功輝 (近江兄弟社)
----------------	---	--------------------------	---	-------------------------	---	------------------

女子シングルス3位決定戦

高田 菜々子 (滋賀学園)	3	11 11 11	—	6 7 5	0	村長 りか (彦根東)
------------------	---	----------------	---	-------------	---	----------------

男子ダブルス準決勝

中野 颯真 石倉 功輝 (近江兄弟社)	3	11 9 11 11	—	9 11 6 9	1	三ヶ山 優斗 北川 将基 (近江)
小山 優真 西村 健汰 (近江)	3	11 11 11	—	6 9 7	0	辻 賢人 田邊 貴教 (近江兄弟社)

女子ダブルス準決勝

高田 菜々子 松本 もも (滋賀学園)	3	11 11 5 11	—	2 9 11 4	1	寺村 琴音 竹内 紀香 (草津東)
清水 美歩 山口 咲菜 (滋賀学園)	3	11 12 11	—	7 10 9	0	采野 真菜美 沼田 真奈 (高島)

男子ダブルス決勝

小山 優真 西村 健汰 (近江)	3	11 11 5 13	—	8 9 11 11	1	中野 颯真 石倉 功輝 (近江兄弟社)
------------------------	---	---------------------	---	--------------------	---	---------------------------

女子ダブルス決勝

高田 菜々子 松本 もも (滋賀学園)	3	11 9 12 11	—	3 11 10 5	1	清水 美歩 山口 咲菜 (滋賀学園)
---------------------------	---	---------------------	---	--------------------	---	--------------------------

男子ダブルス3位決定戦

三ヶ山 優斗 北川 将基 (近江)	3	7 11 11 11	—	11 2 9 9	1	辻 賢人 田邊 貴教 (近江兄弟社)
-------------------------	---	---------------------	---	-------------------	---	--------------------------

女子ダブルス3位決定戦

寺村 琴音 竹内 紀香 (草津東)	3	6 5 11 12 11	—	11 11 6 10 7	2	采野 真菜美 沼田 真奈 (高島)
-------------------------	---	--------------------------	---	--------------------------	---	-------------------------