

東京卓球選手権滋賀県予選会

平成29年12月9日

草津市総合体育館

男子ダブルス

順位	選手名	所属	スコア	選手名	所属	スコア
1	石元 (山卓)	同志社大学	33	西田 (Crossover)	大阪商業大学	33
2	吉田 匠 (彦根総合高)		34	阿部 皓志 (石山高)		34
3	青柳 希士 (彦根東高)		35	鈴木 敦哉 (東大津高)		35
4	山本 真也 (瀬田工業高)		36	畑野 瑛伍 (高穂中学校)		36
5	福山 樹 (水口東高)		37	西丸 祐海 (彦根東高)		37
6	前田 泰輝 (石山高)		38	寺田 頼優 (彦根翔西館高)		38
7	野村 飛太 (栗東中学校)		39	濱田 愛朗 (栗東中学校)		39
8	丸柱 吹司 (甲西高)		40	南出 亮大 (瀬田工業高)		40
9	小山村 真汰 (近江高)		41	奥野 拓磨 (草津中)		41
10	藤野 宏紀 (彦根工業高)		42	山田 史 (栗東西中)		42
11	今井 元輝 (高穂中学校)		43	若坂 来哉 (彦根工業高)		43
12	高石 平翔 (栗東中学校)		44	堤 皓介 (虎姫高)		44
13	山崎 将一 (高島クラブ)	関西学院大	45	小田 康介 (B-Sクラブ)		45
14	小林 徹平 (虎姫高)		46	入谷 和穂 (彦根東高)		46
15	濱田 凪友 (瀬田工業高)		47	西林 斗海 (滋賀短大附属高)		47
16	高橋 憲拓 (彦根東高)		48	三ヶ山 優斗 (近江高)		48
17	伊藤 海生 (近江高)		49	北川 淳悟 (ever free)		49
18	河原 多能 (佛教大学)		50	後村 大輔 (水口東高)		50
19	金澤 平 (虎姫高)		51	丸野 碩己 (彦根総合高)		51
20	山本 希多 (栗東中学校)		52	三島 僚一 (栗東中学校)		52
21	小山 亮輔 (水口東高)		53	桐畑 尚央 (虎姫高)		53
22	梶元 将真 (彦根工業高)		54	野鈴 波馬 (瀬田工業高)		54
23	中名 斗哉 (瀬田工業高)		55	林橋 昭優 (彦根工業高)		55
24	入江 直基 (佛教大学)	阪南大学	56	石神 真希 (甲西高)		56
25	宇坂 慶旗 (栗東中学校)		57	芳根 拓海 (彦根東高)		57
26	北川 裕一 (東大津高)		58	西村 倫太郎 (石山高)		58
27	葛谷 寧 (石山高)		59	舛木 駿介 (近江高)		59
28	小村 英之 (彦根翔西館高)		60	澤清 水敦 (高穂中学校)		60
29	大前 祐介 (甲西高)		61	赤田 翔巴 (彦根翔西館高)		61
30	矢野 碩人 (彦根東高)		62	黒井 竜史 (長浜北高)		62
31	諸頭 静馬 (近江高)		63	榊 大揮 (栗東中学校)		63
32	山本 孝樹 (滋賀大学)		64	栗谷 優希 (大阪商業大学)		64

決勝リーグ

東京卓球選手権滋賀県予選会

平成29年12月9日
草津市総合体育館

女子ダブルス

1	中日奈 歩 (滋賀学園高)	伊藤 莉 菜	決勝リーグ	山中 莉 花 (彦根翔西館高)	14
2	島川 結 衣 (彦根翔西館高)	新海 朝 美		西河 陽 子 (水口東高)	15
3	下村 萌 香 (甲西高)	太田 朱 里		森勝 満 友 (長浜北高)	16
4	川森 天 詩 (山卓)	山本 す み れ		平塚 若 菜 (長浜北高)	17
5	北川 眞 羽 (長浜北高)	瀧上 摩 耶		橋本 涼 帆 (河瀬高)	18
6	渡邊 寛 香 (水口東高)	町田 愛 佳		山口 咲 菜 (滋賀学園高)	19
7	田中 あ かり (彦根翔西館高)	上野 優 奈		山本 愛 織 (平ジュニア)	20
8	青山 静 華 (彦根JOY ULTRA-7)	畑 仲 ひ ら り		綾井 怜 里 (滋賀短大附属高)	21
9	高木 琉 花 (彦根翔西館高)	小倉 紗 う		左崎 佑 果 (水口東高)	22
10	千田 亜 美 (長浜北高)	國友 あ ゆ み		杉山 楓 子 (甲西高)	23
11	中西 知 奈 (湖西暁ジュニア)	舛木 詩 菜		鬼塚 彰 子 (長浜北高)	24
12	一谷 彩 夏 (長浜北高)	丸本 柚 花		北川 麻 友 (彦根翔西館高)	25
13	山脇 麻 祐 (武庫川女子大)	小西 晴 香 (京都華頂大)		高田 菜 々 子 (滋賀学園高)	26
			松本 七 七		

男子ダブルス決勝リーグ

No.	なまえ	1	2	3	4	得点	勝/負	順位
1	小山・西村 近江高校		2-3	1-3	1-3	3	0/3	4
2	栗谷川・森 大商大・中京大	3-2		0-3	3-2	5	2/1	2
3	西田・刈ド・サ Crossover・大商大	3-1	3-0		3-0	6	3/0	1
4	山本・佐藤 滋賀大	3-1	2-3	0-3		4	1/2	3

女子ダブルス決勝リーグ

No.	なまえ	1	2	3	4	得点	勝/負	順位
1	中日奈・伊藤 滋賀学園高校		3-0	3-1	2-3	5	2/1	1
2	高田・松本 滋賀学園高校	0-3		3-0	3-2	5	2/1	2
3	山口・清水 滋賀学園高校	1-3	0-3		3-0	4	1/2	3
4	山脇・小西 武庫川女子大・華頂大	3-2	2-3	0-3		4	1/2	4

東京卓球選手権滋賀県予選会

平成29年12月9日
草津市総合体育館

一般男子シングルス

1 明石 元気 (卓球専門店山卓)	決勝リーグ	佐伯 克至 (同志社大学) 15
2 中嶋 直樹 (滋賀大学)		多田 雄貴 (瀬田工業高校) 16
3 戸島 多聞 (佛教大学)		山本 孝磨 (滋賀大学) 17
4 鳥原 翼 (ever free)		森 広輝 (中京大学) 18
5 北村 優斗 (近江高校)		小田 康介 (BSクラブ) 19
6 山本 真也 (瀬田工業高校)		河原 能 (佛教大学) 20
7 西田 武久 (Crossover)		刈ド-サケット (大阪商業大学) 21
8 栗谷川 優希 (大阪商業大学)		佐藤 佑樹 (滋賀大学) 22
9 木村 光希 (滋賀短大附属高校)		北川 敬也 (卓球専門店山卓) 23
10 梶 森 翔 (八日市クラブ)		野瀬 光貴 (BSクラブ) 24
11 藤林 治基 (阪南大学)		伊藤 海生 (近江高校) 25
12 北川 一利 (BSクラブ)		入江 直人 (佛教大学) 26
13 堀井 将貴 (関西学院大学)		田村 晋吾 (能登川クラブ) 27
14 坂井 崇人 (東レ)		松井 淳悟 (ever free) 28

男子決勝リーグ(1~4位)

No.	なまえ	1	2	3	4	得点	勝/負	順位
1	明石 元気 卓球専門店山卓		3-1	3-1	3-1	6	3/0	1
2	松井 淳悟 ever free	1-3		3-0	3-2	5	2/1	2
3	佐伯 克至 同志社大学	1-3	0-3		1-3	3	0-3	4
4	坂井 崇人 東レ	1-3	2-3	3-1		4	1/2	3

男子決勝リーグ(5~8位)

No.	なまえ	1	2	3	4	得点	勝/負	順位
1	西田 武久 Crossover		3-2	3-2	3-1	6	3/0	1
2	伊藤 海生 近江高校	2-3		3-0	3-2	5	2/1	2
3	刈ド-サケット 大阪商業大学	2-3	0-3		0-3	3	0-3	4
4	栗谷川 優希 大阪商業大学	1-3	2-3	3-0		4	1/2	3

一般女子シングルス

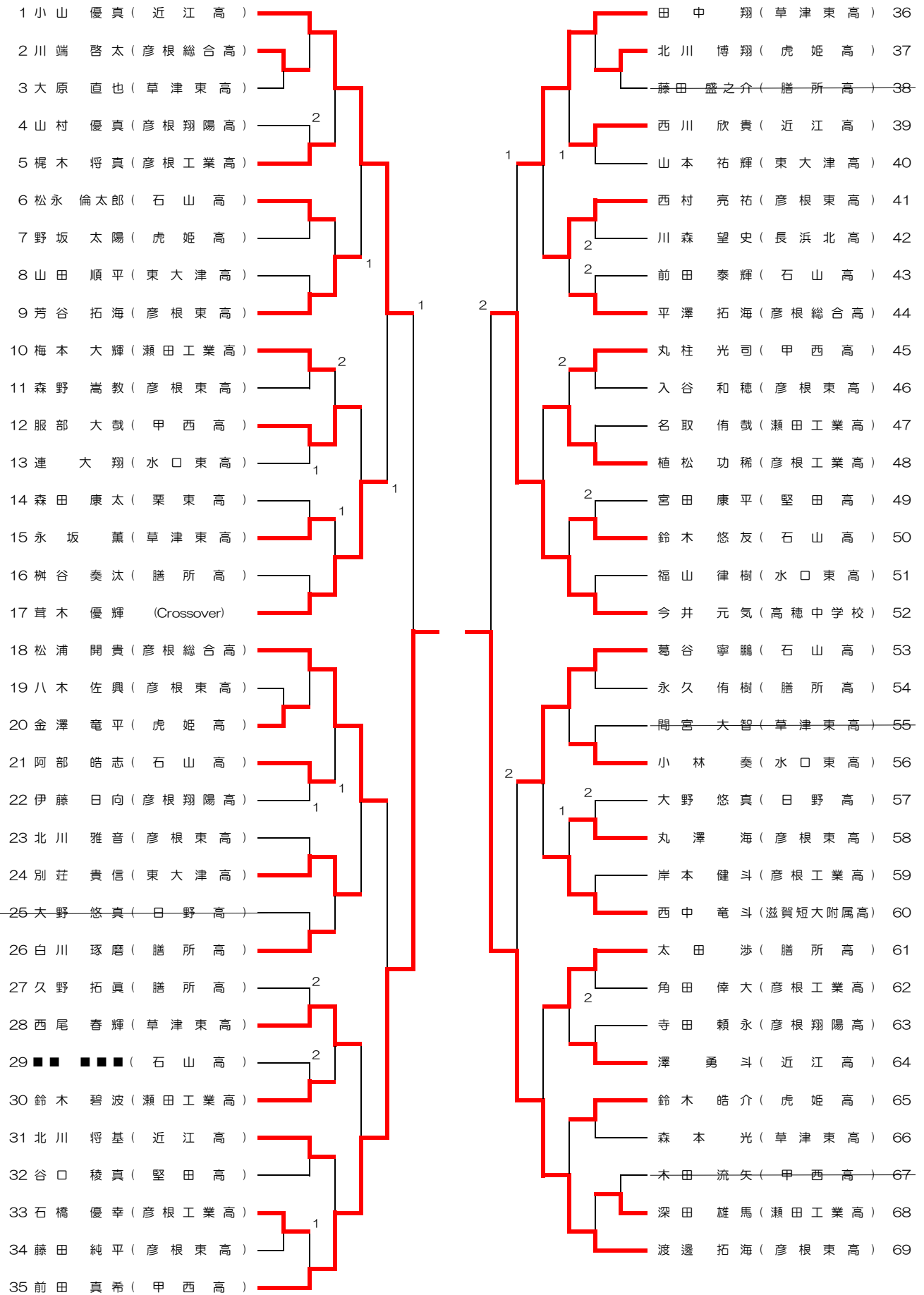
決勝リーグ

No.	なまえ	1	2	3	4	5	6	7	得点	勝/負	順位
1	青山 静華 Atec		3-1	1-3	3-2	3-0	3-0	3-0	11	5/1	2
2	岡田 朱李 天理大	1-3		1-3	3-1	3-0	3-2	3-0	10	4/2	3
3	中日奈 歩 滋賀学園高	3-1	3-1		3-0	3-0	3-1	3-0	12	6/0	1
4	伊藤 莉菜 滋賀学園高	2-3	1-3	0-3		3-0	3-1	3-0	9	3/3	4
5	畑中 ひらり ULTRA-7	0-3	0-3	0-3	0-3		0-3	0-3	6	0/6	7
6	山脇 麻祐 武庫川女子大	0-3	2-3	1-3	1-3	3-0		3-1	8	2/4	5
7	小西 晴香 京都華頂大	0-3	0-3	0-3	1-3	3-0	0-3		7	1/5	6

東京卓球選手権滋賀県予選会

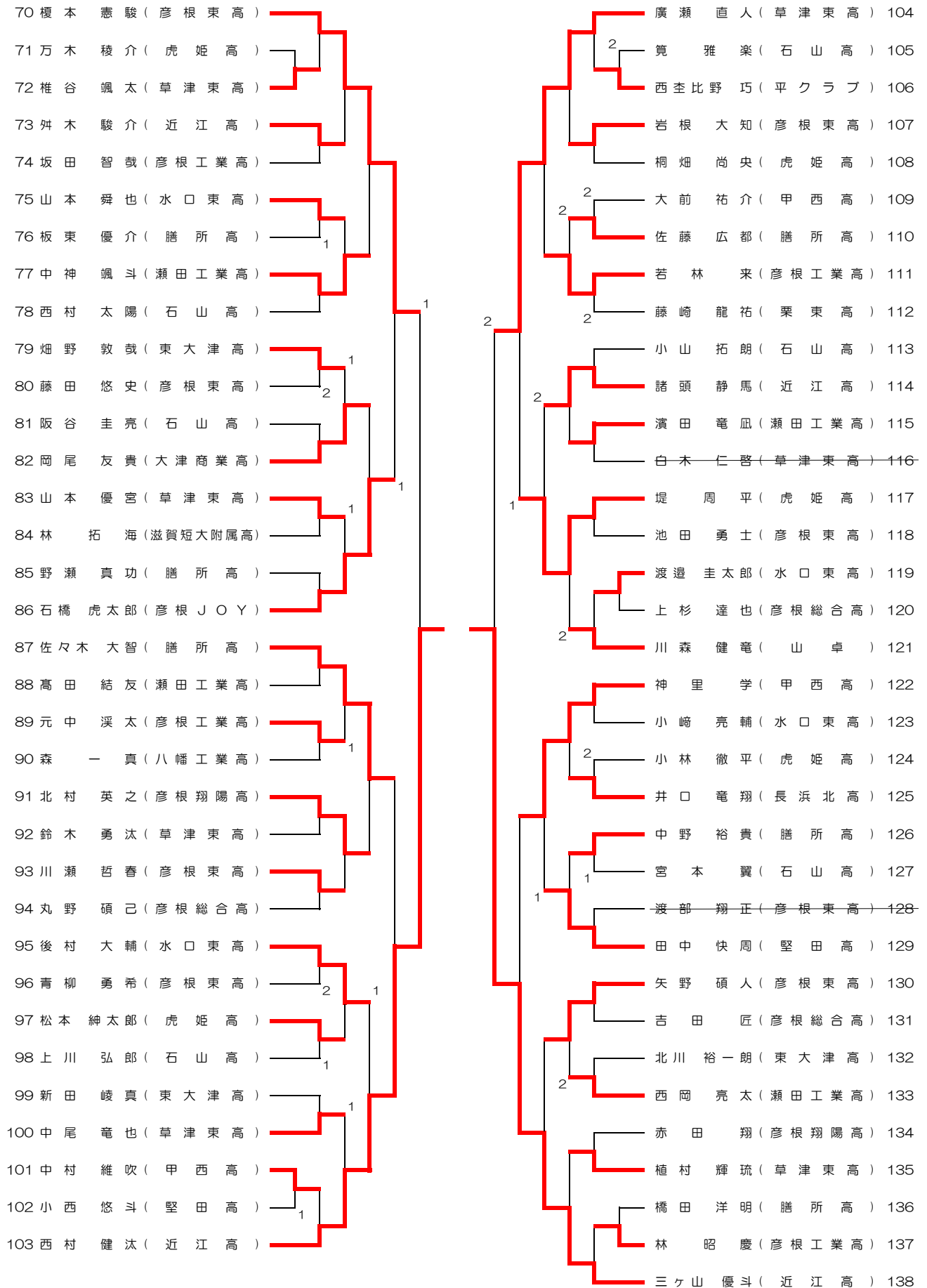
平成29年12月9日
草津市総合体育館

ジュニア男子シングルス(1)

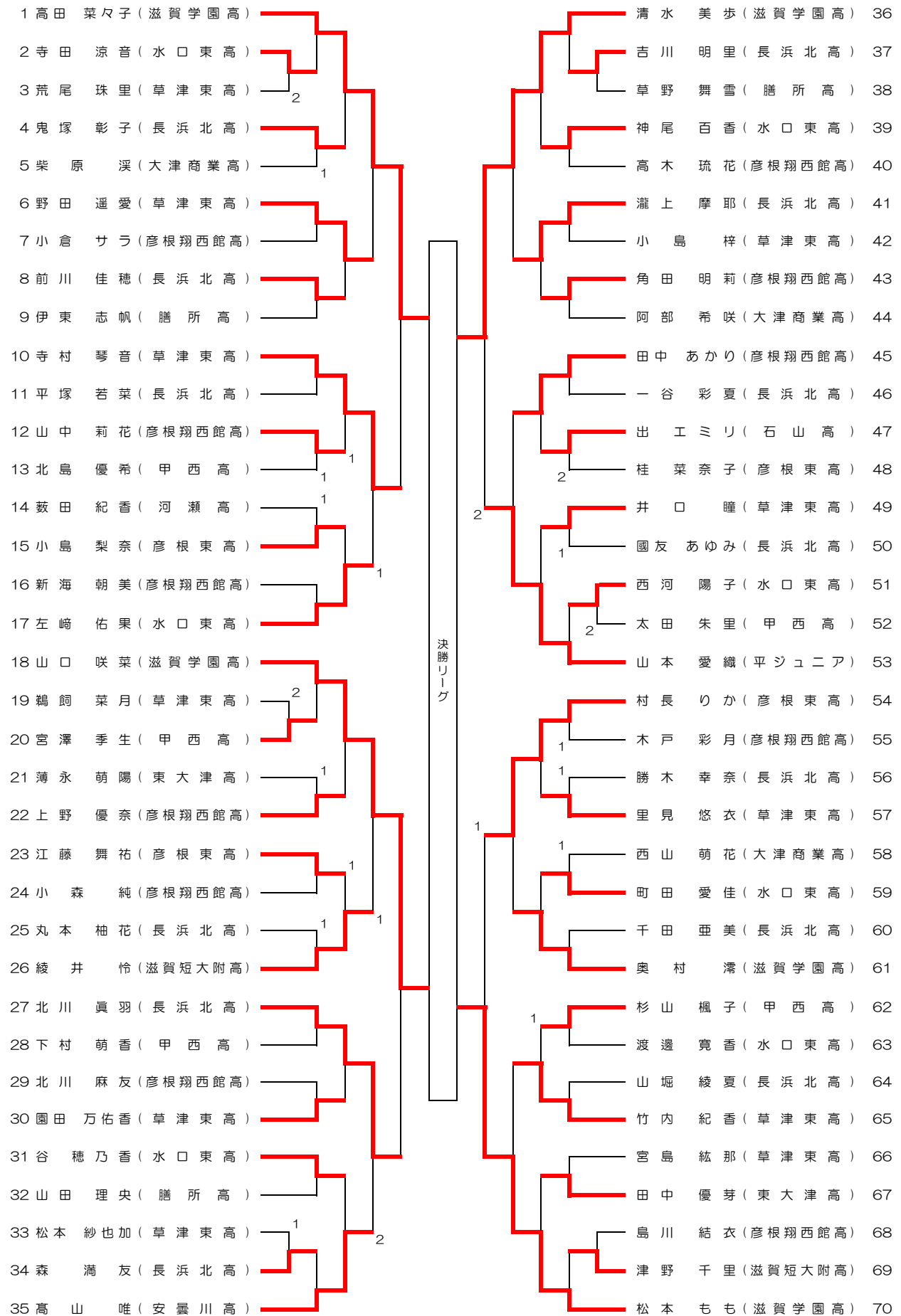


東京卓球選手権滋賀県予選会

ジュニア男子シングルス(2)



ジュニア女子シングルス



東京卓球選手権滋賀県予選会

平成29年12月9日
草津市総合体育館

ジュニア男子決勝リーグ

No.	なまえ	1	2	3	4	得点	勝/負	順位	
1	前田 真希	\	2-3	0-3	3-2	4	1/2	3	
	甲西高校								
2	三ヶ山 優斗		3-2	\	3-1	3-0	6	3/0	1
	近江高校								
3	西村 健汰	3-0	1-3	\	3-0	5	2/1	2	
	近江高校								
4	渡邊 拓海	2-3	0-3	0-3	\	3	0-3	4	
	彦根東高校								

ジュニア女子決勝リーグ

No.	なまえ	1	2	3	4	得点	勝/負	順位	
1	高田 菜々子	\	3-2	0-3	2-3	4	1/2	3	
	滋賀学園高校								
2	松本 もも		2-3	\	0-3	0-3	3	0/3	4
	滋賀学園高校								
3	清水 美歩	3-0	3-0	\	3-2	6	3/0	1	
	滋賀学園高校								
4	山口 咲菜	3-2	3-0	2-3	\	5	2/1	2	
	滋賀学園高校								

東京卓球選手権滋賀県予選会

平成29年12月9日
草津市総合体育館

30歳代男子シングルス

決勝リーグ

No.	なまえ	1	2	3	4	5	得点	勝/負	順位
1	津田 稔 SCRATCH		3-0	3-1	3-2	3-0	8		1
2	芝原 悠介 草津クラブ	0-3		3-2	0-3	3-1	6	3/5	4
3	三栖 克明 甲賀卓友会	1-3	2-3		3-2	3-0	6	5/5	3
4	中津 健志 SCRATCH	2-3	3-0	2-3		3-0	6	5/3	2
5	西出 隆史 平クラブ	0-3	1-3	0-3	0-3		4		5

30歳代女子シングルス

参加者なし

40歳代男子シングルス

決勝リーグ

No.	なまえ	1	2	3	得点	勝/負	順位
1	田中 英樹 ever free		3-0	3-0	4	2/0	1
2	小川 一善 八日市クラブ	0-3		3-2	3	1/1	2
3	山崎 信一 高島クラブ	0-3	2-3		2	0/2	3

40歳代女子シングルス

参加者なし

50歳代男子シングルス

参加者なし

50歳代女子シングルス

参加者なし

60歳代 (Low)男子シングルス

優勝

大村 徹 (甲南ワークス)

60歳代 (Low)女子シングルス

参加者なし

65歳代 (High)男子シングルス

優勝

高田 信喜 (湖西卓研)

65歳代 (High)女子シングルス

参加者なし

70歳代 (Low)男子シングルス

決勝戦 竹田 誠
(日吉台卓球クラブ)

3-0 菊田 不二夫
(彦根JOY)

70歳代 (Low)女子シングルス

参加者なし

75歳代 (High)男子シングルス

優勝

安藤 剛 (ビジュアル琵琶湖)

75歳代 (High)女子シングルス

参加者なし

80歳代 (Low)男子シングルス

優勝

中村 忠良 (中村企画)

80歳代 (Low)女子シングルス

参加者なし

85歳代 (High)男子シングルス

参加者なし

85歳代 (High)女子シングルス

参加者なし

90歳代男・女シングルス

参加者なし

東京卓球選手権滋賀県予選会

平成29年12月9日

草津市総合体育館

カデット男子シングルス

	1位	2位	3位	4位	
1	山田 樹楠 栗東西	濱田 愛朗 栗東	富田 颯紀 高穂	居原田 晴斗 松原	決勝リーグ
2	石田 啓 山卓	配川 寛輝 高穂	舩田 吉貴 栗東西		
3	清水 誠 高穂	木村 星斗 松原	星野 雅貴 栗東西		
4	二藤部 拓 近江兄弟社	山元 春希 栗東	曳成 七斗 高穂		
5	高井 李旗 栗東	佐藤 侖哉 湖西暁ジュニア	森井 聖矢 高穂		
6	島田 瑛伍 高穂	岸本 道陽 栗東西	野村 沢聖 栗東		
7	山元 七音 山田卓友	高取 孝多 松原	榎 大輝 栗東		
8	田淵 凧 栗東	松山 敦翔 高穂	藤本 大寛 平ジュニア		
9	高岡 修平 栗東	濱田 拓治 栗東西	鈴木 健太 松原		
10	片山 欣治 近江兄弟社	岡本 千輝 高穂	後川 智 栗東西		
11	加藤 蓮大 ゴーイング草津	河本 航輝 高穂	田中 僚一 栗東		
12	小中 陽平 近江兄弟社	洲崎 隼斗 松原	中川 隆登 栗東西		
13	小林 斗和 山卓	宮崎 隆豪 高穂	鶴田 晴輝 栗東西		
14	大木 秀真 Crossover	堀口 晴一朗 栗東西	野口 裕太 高穂		
15	山本 真嵩 彦根JOY	今達 稜大 高穂	宇野 太智 松原		
16	山本 大 高穂	田中 駿 ゴーイング草津	山田 拓真 栗東西		
17	松村 響 近江兄弟社	石井 大翔 栗東	門木 大輔 高穂		
18	兼田 絃気 湖西暁ジュニア	野村 駿太 栗東	青木 駿 高穂		
19	藤田 一慧 松原	名取 亮汰 高穂	栗山 慶大 栗東西		
20	石田 普 山卓	中尾 優心 栗東西	長崎 駿 栗東		
21	宇坂 昭慶 栗東	竹林 海斗 高穂	藤村 快 栗東西		
22	石橋 鷹次郎 彦根JOY	池田 凌空 高穂	岩淵 史侑 栗東		
23	三島 啓暉 栗東	中川 空知 栗東西	馬場 琥太郎 松原		
24	畑中 力斗 近江兄弟社	角田 聖 栗東西	大槻 康太 高穂		
25	岩越 大揮 ゴーイング草津	岸田 達希 高穂	玉井 飛羽 栗東		
26	佐藤 健太 栗東西	中西 佑斗 近江兄弟社	南出 義月 栗東		
27	田口 宙 松原	渡邊 裕斗 高穂	佐野 亮多 栗東		
28	奥野 拓磨 山卓	田中 耕平 高穂	吉海 蒼太 栗東西		

カデット男子シングルス決勝リーグ

No.	なまえ	1	2	3	4	得点	勝/負	順位
1	山田 樹楠 栗東西		0-3	2-3	3-0	4	1/2	3
2	奥野 拓磨 山卓	3-0		2-3	3-2	5	2/1	2
3	山本 真嵩 彦根JOY	3-2	3-2		3-0	6	3/0	1
4	大木 秀真 Crossover	0-3	2-3	0-3		3	0/3	4

カデット女子シングルス

	1位	2位	3位		
1	山本 真愛	中島 里菜	服部 真奈		
	平ジュニア	高穂	高穂		
2	植田 莉胡	由良 涼花	奥村 未来		
	高穂	山田卓友	高穂		
3	山本 すみれ	中西 茉友	山川 美結		1
	山卓	高穂	高穂		
4	木村 天音	下蘭 ましろ	岩下 夏希		
	山田卓友	高穂	高穂		
5	中西 知奈海	本郷 真希	田村 愛倫		
	平ジュニア	山卓	高穂		
6	舛木 詩菜	青谷 咲優	遠藤 寧々		
	湖西暁ジュニア	高穂	山卓		
7	松本 遥	小林 香音	吉岡 なつ穂		
	高穂	山卓	高穂		
8	種村 享奈	松永 つぼみ	角田 亜矢理		1
	山田卓友	高穂	高穂		
9	寺本 有羽	桑名 永	加藤 さわ		
	高穂	山田卓友	湖西暁ジュニア		
10	河上 彩花	野末 百々花	千代 優花		1
	高穂	ゴーイング草津	高穂		
11	川森 天詩	高木 優依	水野 光理		
	山卓	高穂	高穂		

決勝リーグ

カデット女子シングルス決勝リーグ

No.	なまえ	1	2	3	4	得点	勝/負	順位
1	山本 真愛		3-0	3-0	3-0	6	3/0	1
	平ジュニア							
2	川森 天詩	0-3		3-2	3-0	5	2/1	2
	山卓							
3	舛木 詩菜	0-3	2-3		3-1	4	1/2	3
	湖西暁ジュニア							
4	中西 知奈海	0-3	0-3	1-3		3	0/3	4
	平ジュニア							