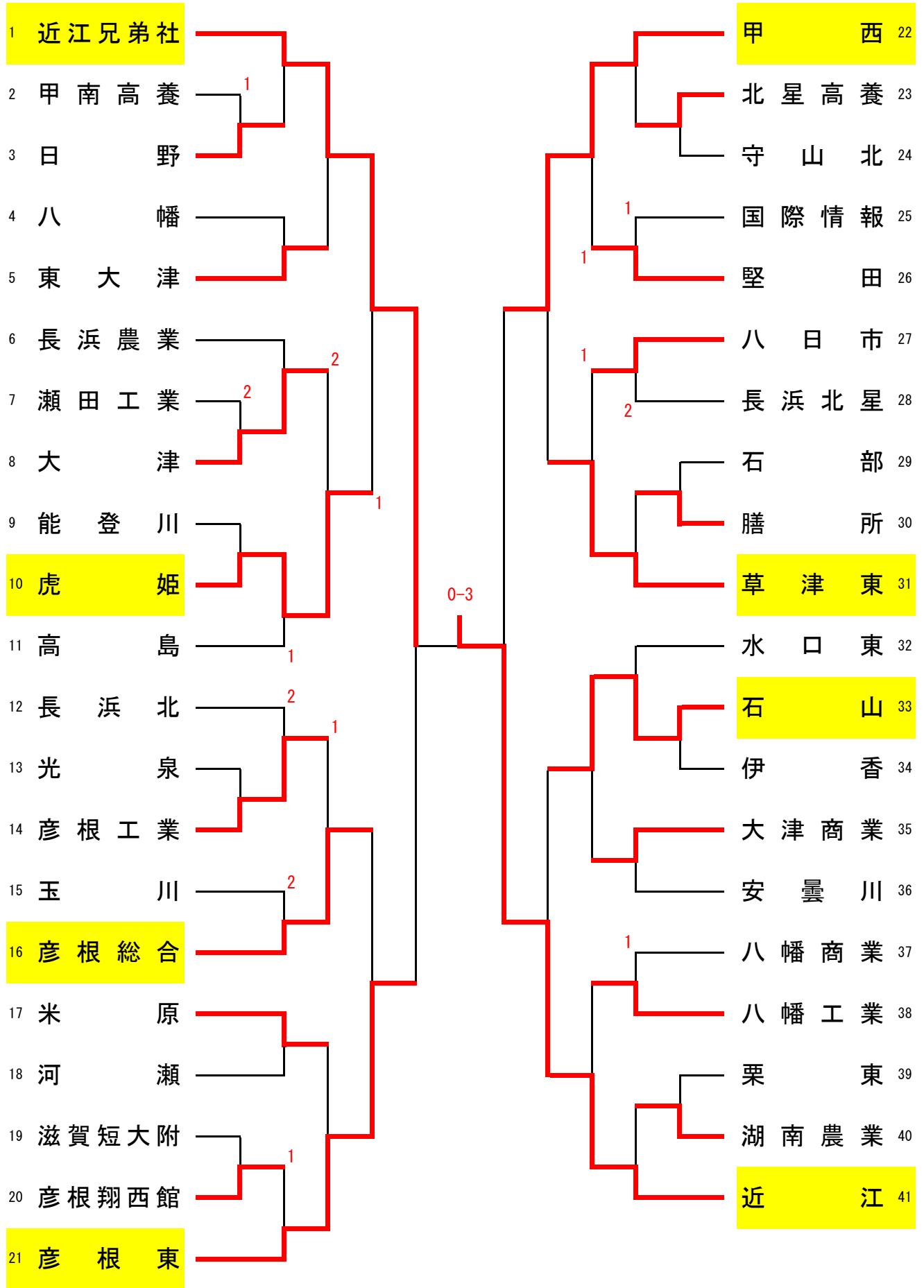
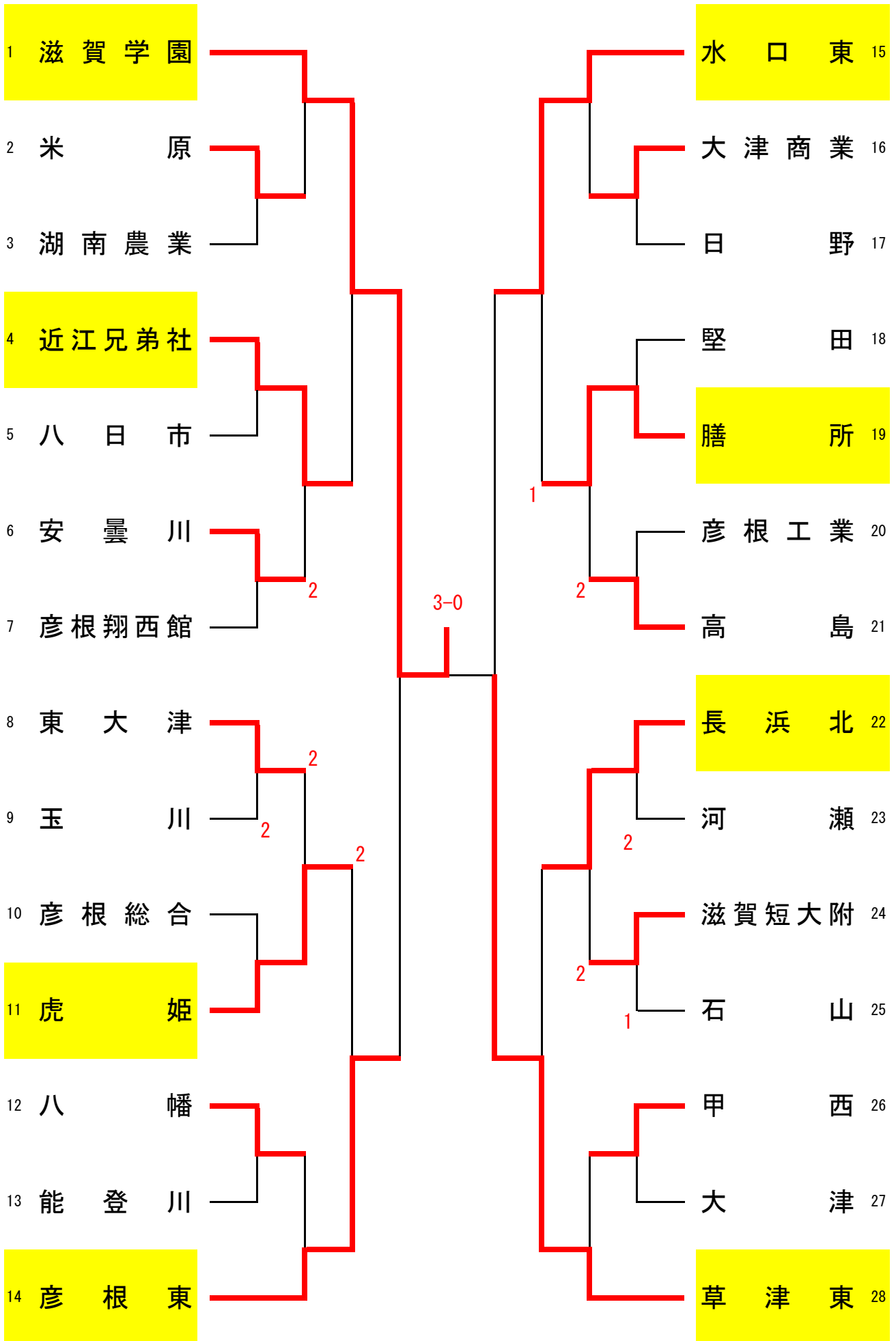


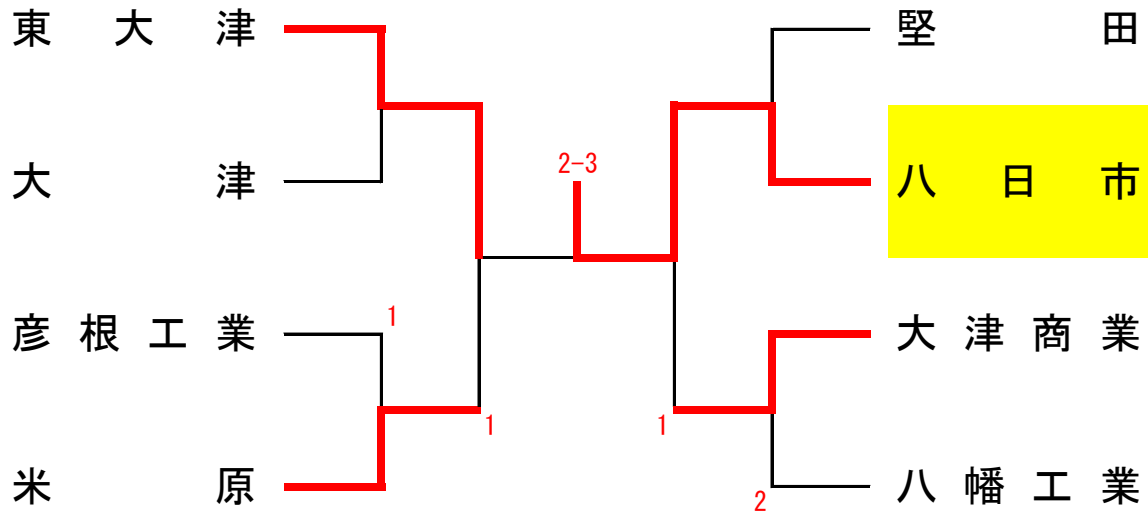
男子学校对抗



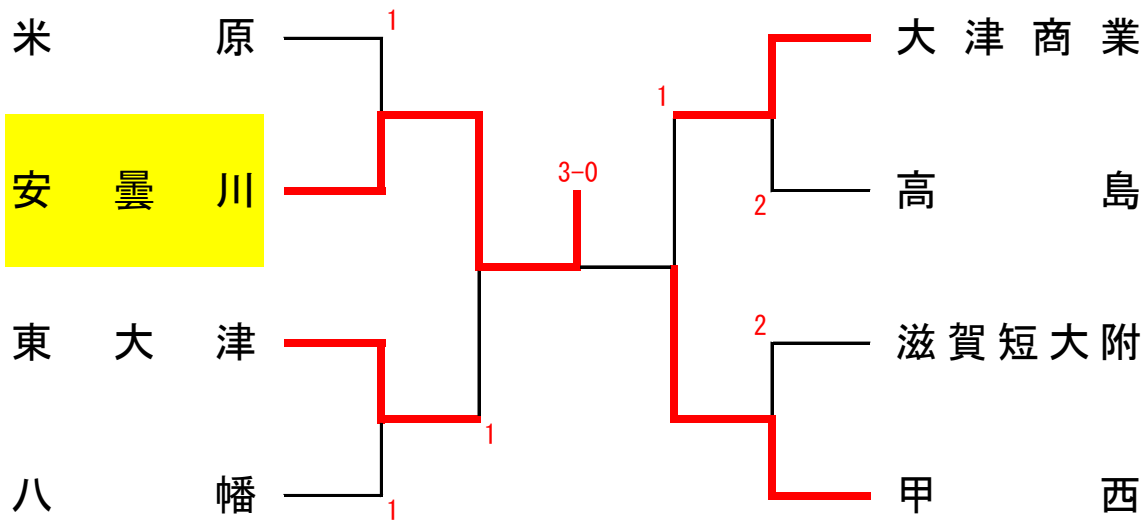
女子学校対抗



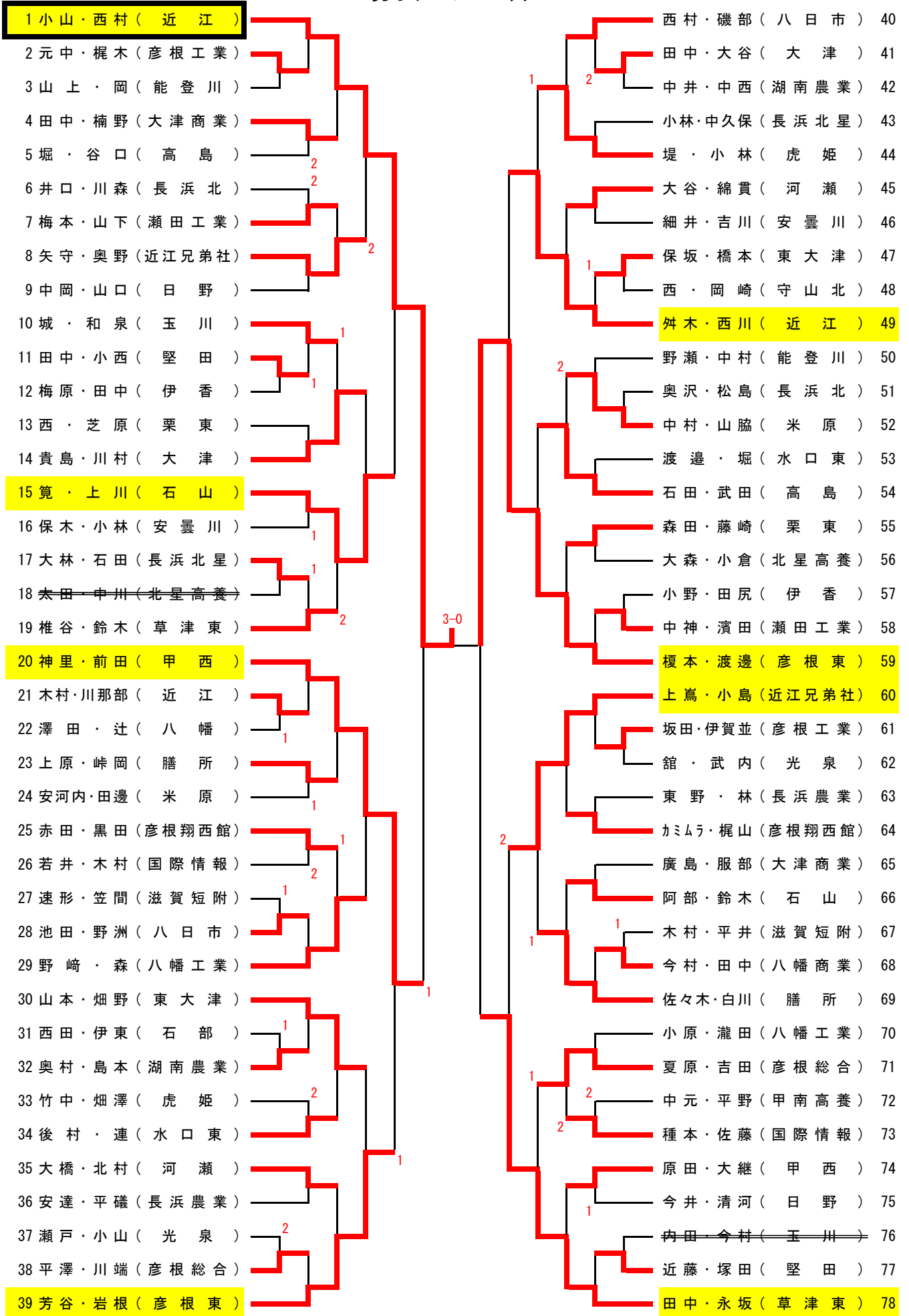
男子学校对抗近畿決定



女子学校对抗近畿決定



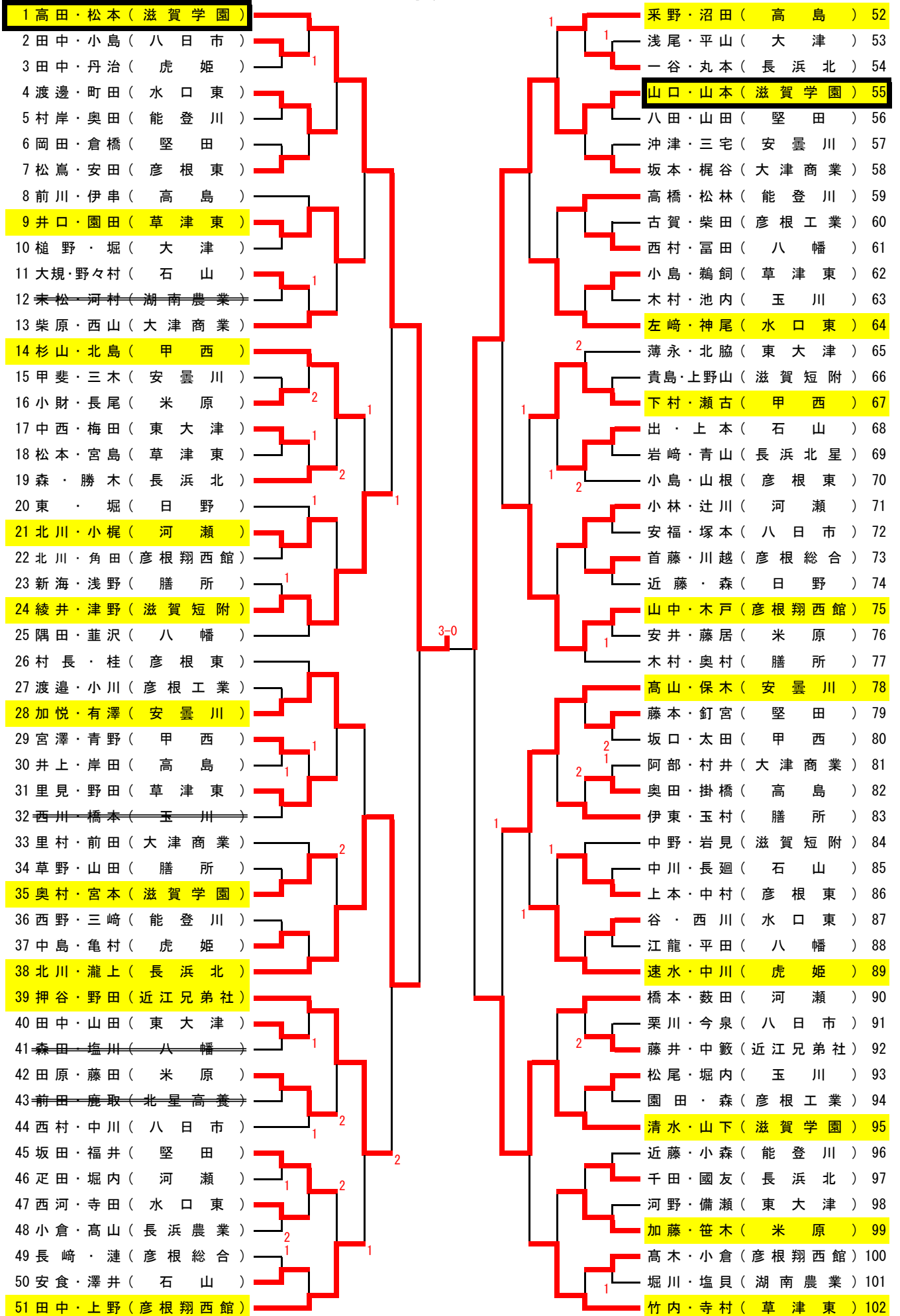
男子ダブルス (1)



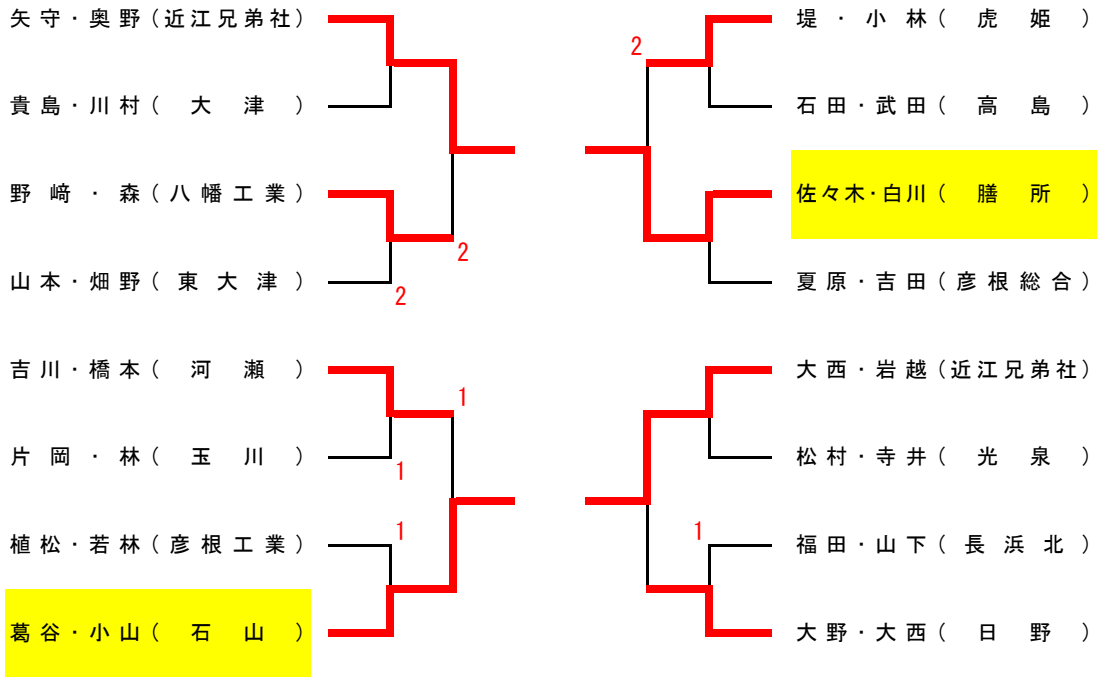
男子ダブルス (2)

<p>79 辻・田邊 (近江兄弟社)</p> <p>80 大前・服部 (甲西)</p> <p>81 中塚・長谷川 (近江) 2</p> <p>82 角間・水野 (能登川)</p> <p>83 奥田・團 (北大津) 1</p> <p>84 吉川・橋本 (河瀬)</p> <p>85 西村・河島 (八幡商業)</p> <p>86 小崎・山本 (水口東)</p> <p>87 河原田・東浦 (北星高養) 1</p> <p>88 西中・林 (滋賀短附)</p> <p>89 河崎・立川 (守山北)</p> <p>90 井原・井川 (八日市) 1</p> <p>91 和田・豊島 (聾話)</p> <p>92 北川・井戸口 (虎姫) 2</p> <p>93 片岡・林 (玉川)</p> <p>94 立入・矢古嶋 (八幡) 1</p> <p>95 小谷・佐藤 (高島)</p> <p>96 植村・西尾 (草津東)</p> <p>97 土産・黒川 (国際情報) 2</p> <p>98 丸澤・西村 (彦根東)</p> <p>99 横田・堀 (瀬田工業) 1</p> <p>100 中村・甲斐沼 (長浜北)</p> <p>101 山中・山田 (長浜北星)</p> <p>102 上村・山本 (膳所)</p> <p>103 瀧澤・滝本 (米原)</p> <p>104 巻本・高村 (八幡工業)</p> <p>105 岩本・坂田 (光泉) 2</p> <p>106 友田・上田 (伊香) 2</p> <p>107 植松・若林 (彦根工業)</p> <p>108 岡本・東出 (東大津) 1</p> <p>109 山本・山田 (湖南農業)</p> <p>110 寺田・山村 (彦根翔西館)</p> <p>111 田中・中野 (安曇川)</p> <p>112 諸頭・石橋 (近江)</p> <p>113 馬場・恒川 (大津)</p> <p>114 長谷川・荻野 (彦根総合)</p> <p>115 藤田・宇佐見 (栗東) 1</p> <p>116 伊藤・木口 (長浜農業)</p> <p>117 葛谷・小山 (石山) 2</p>	<p>廣瀬・山本 (草津東) 118</p> <p>服部・大西 (大津) 119</p> <p>八田・川端 (湖南農業) 120 1</p> <p>櫻田・今西 (安曇川) 121</p> <p>西村・松永 (石山) 122</p> <p>大西・岩越 (近江兄弟社) 123</p> <p>高山・川元 (滋賀短附) 124</p> <p>角田・藤野 (彦根工業) 125 1</p> <p>谷口・宮田 (堅田) 126</p> <p>竹内・土守 (高島) 127</p> <p>中川・富永 (伊香) 128</p> <p>岡尾・長野 (大津商業) 129</p> <p>新田・新村 (国際情報) 130</p> <p>太田・中野 (膳所) 131</p> <p>中川・森 (八幡商業) 132</p> <p>松村・寺井 (光泉) 133</p> <p>北村・藤澤 (米原) 134 1</p> <p>伊東・北浦 (玉川) 135 2</p> <p>名取・鈴木 (瀬田工業) 136 1</p> <p>矢野・北川 (彦根東) 137</p> <p>金澤・松本 (虎姫) 138 2</p> <p>澤原・高橋 (近江兄弟社) 139</p> <p>小野田・西川 (栗東) 140</p> <p>松田・木村 (石部) 141</p> <p>中村・丸柱 (甲西) 142</p> <p>横井・長谷川 (長浜北星) 143</p> <p>吉田・楯 (八日市) 144</p> <p>小林・福山 (水口東) 145 1</p> <p>北川・別荘 (東大津) 146 2</p> <p>福田・山下 (長浜北) 147</p> <p>北村・伊藤 (彦根翔西館) 148 1</p> <p>馬野・藤村 (八幡) 149 1</p> <p>前田・北山 (能登川) 150</p> <p>大野・大西 (日野) 151</p> <p>松浦・丸野 (彦根総合) 152 1</p> <p>京谷・二宮 (八幡工業) 153</p> <p>梅村・木戸 (守山北) 154 1</p> <p>池田・洲之内 (河瀬) 155</p> <p>三ヶ山・北川 (近江) 156</p>
---	---

女子ダブルス



男子ダブルス近畿大会選考試合

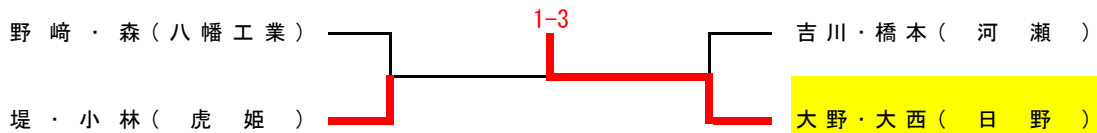


男子ダブルス近畿大会選考試合 (近江兄弟社内)

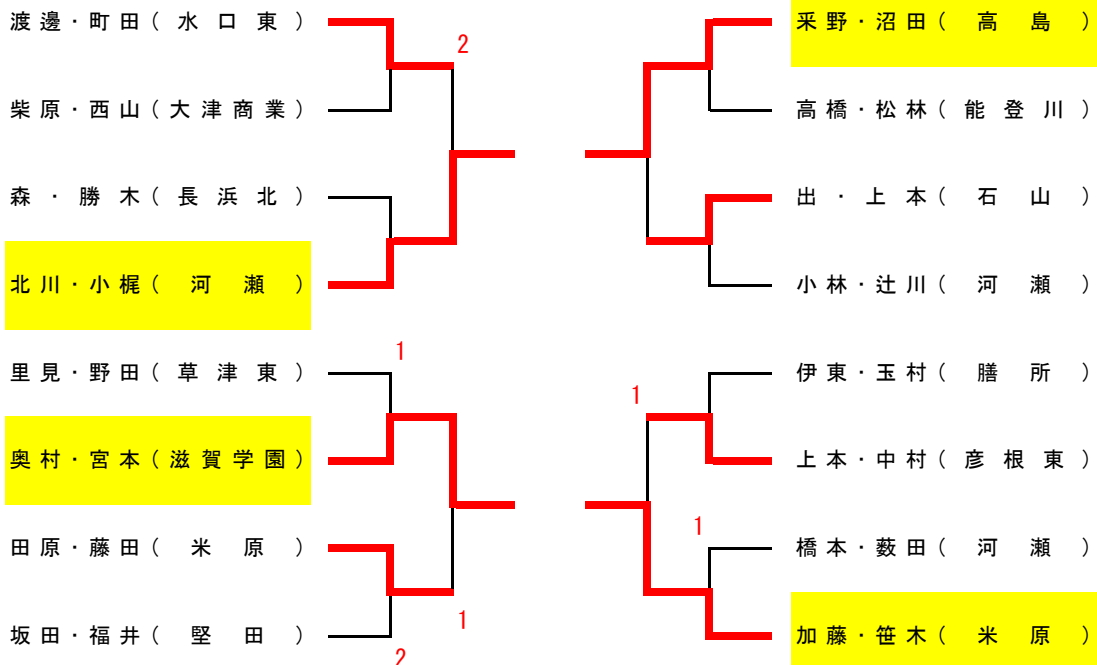


※近江兄弟社の出場ペアが4ペアを超えたため

男子ダブルス近畿大会選考試合 (補充)



女子ダブルス近畿大会選考試合



男子シングルス (1)

1 辻 賢 人 (近江兄弟社)		渡邊 拓海 (彦根東) 42
2 大繼 朋秀 (甲西)		清河 怜音 (日野) 43
3 吉川 温信 (安曇川)		福山 律樹 (水口東) 44
4 西村 太陽 (石山)		増田 拓海 (甲南) 45
5 林 拓 実 (長浜農業)		高岡 将大 (玉川) 46
6 北村 英之 (彦根翔西館)	1	恒川 和輝 (大津) 47
7 丸 澤 海 (彦根東)		大橋 陸 (河瀬) 48
8 田中 大輝 (大津商業)	1	大林 透也 (長浜北星) 49
9 坂田 洸太郎 (光泉)		松本 琉輝耶 (高島) 50
10 松島 健斗 (長浜北)		大原 直也 (草津東) 51
11 太田 渉 (膳所)		村下 勇真 (滋賀短附) 52
12 連 大 翔 (水口東)		松田 成貴 (石部) 53
13 西村 凌 (大津)	1	藤丸 晴太郎 (甲南高養) 54
14 川端 啓太 (彦根総合)	1 2	小林 徹平 (虎姫) 55
15 山本 祐輝 (東大津)	2	巻本 将弥 (八幡工業) 56
16 中岡 健人 (日野)	1 2	寺田 頼永 (彦根翔西館) 57
17 田中 佑樹 (八幡商業)	2	櫻田 裕 (安曇川) 58
18 吉川 達也 (河瀬)		北山 太陽 (能登川) 59
19 中井 殉斗 (湖南農業)		若井 湧多 (国際情報) 60
20 黒川 建 (国際情報)	1	邑上 和也 (近江兄弟社) 61
21 小野 和馬 (伊香)	1	松村 和真 (光泉) 62
22 森 一 真 (八幡工業)		梅原 涼 (伊香) 63
23 中川 愛貴 (北星高養)		安河内 匠 (米原) 64
24 田邊 翔也 (米原)		松居 剛史 (近江兄弟社) 65
25 小西 悠斗 (堅田)		丸野 碩己 (彦根総合) 66
26 林 拓 海 (滋賀短附)		上村 遼 (膳所) 67
27 豊島 勇登 (聾話)		奥村 幸太 (湖南農業) 68
28 西村 雅樹 (八日市)		東浦 大揮 (北星高養) 69
29 竹中 快斗 (虎姫)		林 昭 慶 (彦根工業) 70
30 西 龍 希 (栗東)		井川 司 (八日市) 71
31 若林 来 (彦根工業)	2	葛谷 寧鵬 (石山) 72
32 中村 雅彦 (能登川)		山下 康平 (長浜北) 73
33 奥田 涼介 (北大津)		山口 真史 (長浜農業) 74
34 望月 康生 (八日市南)		西 大 輔 (守山北) 75
35 竹内 正暉 (高島)		名取 侑哉 (瀬田工業) 76
36 城 悠 吾 (玉川)		森 保 喬 (八幡商業) 77
37 長谷川 駿介 (長浜北星)	1	楠野 大夢 (大津商業) 78
38 山本 優宮 (草津東)		橋本 泰地 (東大津) 79
39 山元 海音 (近江)		中村 維吹 (甲西) 80
40 高田 陸翔 (瀬田工業)	1	辻 恒 喜 (八幡) 81
41 相馬 直人 (八幡)		森田 康太 (栗東) 82
		小山 優真 (近江) 83

男子シングルス (2)

<p>84 三ヶ山 優斗 (近 江)</p> <p>85 山 脇 諒 介 (米 原)</p> <p>86 西 尾 春 輝 (草 津 東)</p> <p>87 大 前 太 一 (河 瀬)</p> <p>88 金 澤 竜 平 (虎 姫)</p> <p>89 近 藤 翔 太 (堅 田)</p> <p>90 芝 原 資 浩 (栗 東)</p> <p>91 岩 根 大 知 (彦 根 東)</p> <p>92 武 内 邦 男 (光 泉)</p> <p>93 小 林 奏 河 (安 曇 川)</p> <p>94 平 野 真 士 (甲 南 高 養)</p> <p>95 植 松 功 稀 (彦 根 工 業)</p> <p>96 木 村 夢 斗 (甲 南)</p> <p>97 小 林 奏 (水 口 東)</p> <p>98 東 野 聡 磨 (長 浜 農 業)</p> <p>99 夏 原 智 樹 (彦 根 総 合)</p> <p>100 鈴 木 悠 友 (石 山)</p> <p>101 山 田 健 斗 (湖 南 農 業)</p> <p>102 服 部 諭 哉 (大 津)</p> <p>103 池 田 力 (八 日 市)</p> <p>104 田 中 隼 太 (伊 香)</p> <p>105 長 谷 川 息 吹 (近 江)</p> <p>106 山 村 優 真 (彦 根 翔 西 館)</p> <p>107 大 西 将 太 (日 野)</p> <p>108 白 川 琢 磨 (膳 所)</p> <p>109 山 下 珠 仁 (瀬 田 工 業)</p> <p>110 澤 田 仁 哉 (八 幡)</p> <p>111 小 林 真 希 (長 浜 北 星)</p> <p>112 井 口 竜 翔 (長 浜 北)</p> <p>113 奥 野 遼 平 (玉 川)</p> <p>114 畑 野 敦 哉 (東 大 津)</p> <p>115 木 村 光 希 (滋 賀 短 附)</p> <p>116 角 間 一 輝 (能 登 川)</p> <p>117 河 崎 友 哉 (守 山 北)</p> <p>118 廣 島 航 太 (大 津 商 業)</p> <p>119 伊 東 修 寿 (石 部)</p> <p>120 大 前 祐 介 (甲 西)</p> <p>121 石 田 仁 (高 島)</p> <p>122 犬 丸 隆 生 (八 日 市 南)</p> <p>123 新 村 光 希 (国 際 情 報)</p> <p>124 北 川 久 遠 (八 幡 工 業)</p> <p>125 大 西 慧 輔 (近 江 兄 弟 社)</p>	<p>小 島 舞 也 (近 江 兄 弟 社) 126</p> <p>矢 古 嶋 孝 輔 (八 幡) 127</p> <p>石 田 陸 人 (長 浜 北 星) 128</p> <p>川 端 俊 彦 (湖 南 農 業) 129</p> <p>笠 間 亮 佑 (滋 賀 短 附) 130</p> <p>木 口 薫 (長 浜 農 業) 131</p> <p>岡 宏 匠 (能 登 川) 132</p> <p>武 智 暉 (甲 南 高 養) 133</p> <p>松 本 紳 太 郎 (虎 姫) 134</p> <p>北 野 真 祐 (聾 話) 135</p> <p>赤 田 翔 (彦 根 翔 西 館) 136</p> <p>諸 頭 静 馬 (近 江) 137</p> <p>濱 田 竜 凪 (瀬 田 工 業) 138</p> <p>若 井 圭 吾 (東 大 津) 139</p> <p>立 川 陽 光 (守 山 北) 140</p> <p>土 産 裕 也 (国 際 情 報) 141</p> <p>廣 瀬 直 人 (草 津 東) 142</p> <p>矢 野 碩 人 (彦 根 東) 143</p> <p>縣 悠 馬 (八 日 市 南) 144</p> <p>小 野 田 温 (栗 東) 145</p> <p>谷 口 稜 真 (堅 田) 146</p> <p>今 村 遼 太 郎 (八 幡 商 業) 147</p> <p>堀 悠 真 (水 口 東) 148</p> <p>瀧 澤 章 伍 (米 原) 149</p> <p>林 祐 輝 (玉 川) 150</p> <p>小 山 輝 (光 泉) 151</p> <p>二 宮 僚 (八 幡 工 業) 152</p> <p>枅 谷 奏 汰 (膳 所) 153</p> <p>藤 田 悠 史 (彦 根 東) 154</p> <p>松 永 倫 太 郎 (石 山) 155</p> <p>土 守 慶 治 (高 島) 156</p> <p>岡 田 悠 希 (甲 南) 157</p> <p>保 木 恵 祐 (安 曇 川) 158</p> <p>上 野 佑 介 (河 瀬) 159</p> <p>吉 田 拓 司 (八 日 市) 160</p> <p>山 口 優 翔 (長 浜 北) 161</p> <p>坂 田 智 哉 (彦 根 工 業) 162</p> <p>田 尻 大 翔 (伊 香) 163</p> <p>大 森 恵 太 (北 星 高 養) 164</p> <p>貴 島 涼 (大 津) 165</p> <p>長 谷 川 大 地 (彦 根 総 合) 166</p> <p>前 田 真 希 (甲 西) 167</p>
--	---

男子シングルス (3)

168 西村 健汰 (近江)		田中 翔 (草津東)	210
169 安井 航紀 (東大津)		小林 莉久 (膳所)	211
170 角谷 颯太 (近江兄弟社)	1	青山 繕治郎 (八幡商業)	212
171 角田 倖大 (彦根工業)	1	木戸 克 (守山北)	213
172 植村 輝流 (草津東)		今井 健斗 (日野)	214
173 岡崎 海成 (守山北)	1	呉屋 知輝 (甲南)	215
174 黒田 和巳 (彦根翔西館)		吹田 佳亮 (安曇川)	216
175 野崎 聖哉 (八幡工業)	2	原田 将基 (甲西)	217
176 楯 尚也 (八日市)		平井 空翔 (滋賀短附)	218
177 梅本 吾大 (水口東)	2	澤 勇斗 (近江)	219
178 神里 学 (甲西)		武田 充弘 (高島)	220
179 伊藤 優 (長浜農業)		平磯 佑騎 (長浜農業)	221
180 新田 大和 (国際情報)		野瀬 敦史 (能登川)	222
181 西中 唯人 (湖南農業)		別荘 貴信 (東大津)	223
182 中村 康誠 (米原)		阿部 皓志 (石山)	224
183 中神 颯斗 (瀬田工業)		川島 優太 (八幡)	225
184 瀬戸 貴哉 (光泉)	1	平澤 拓海 (彦根総合)	226
185 福田 周平 (長浜北)		大西 照真 (大津)	227
186 岡山 宗一郎 (甲南)		横田 悠斗 (瀬田工業)	228
187 小野澤 拓海 (高島)		新道 開斗 (八幡工業)	229
188 馬場 一輝 (大津)		種本 風馬 (国際情報)	230
189 綿貫 稜真 (河瀬)		後村 大輔 (水口東)	231
190 奥野 優介 (近江兄弟社)		藤澤 誠浩 (米原)	232
191 堀口 拳生 (堅田)		西田 健太 (石部)	233
192 中久保 亮馬 (長浜北星)	2	田中 快周 (堅田)	234
193 高木 友斗 (安曇川)		藤田 隼斗 (栗東)	235
194 北川 翔 (虎姫)	1	長野 凌大 (大津商業)	236
195 小倉 尚也 (北星高養)	2	伊東 悠 (玉川)	237
196 馬野 修伍 (八幡)	1	岩本 帆高 (光泉)	238
197 川瀬 哲春 (彦根東)		山田 准平 (長浜北星)	239
198 吉田 匠 (彦根総合)	1	中川 直斗 (伊香)	240
199 西中 竜斗 (滋賀短附)		梶木 将真 (彦根工業)	241
200 水野 蓮 (能登川)		小倉 勇希 (甲南高養)	242
201 上川 弘郎 (石山)		カミムラ 政貴 (彦根翔西館)	243
202 北川 博務 (草津)	1	奥沢 陽平 (長浜北)	244
203 山口 倫太郎 (日野)		野坂 太陽 (虎姫)	245
204 藤崎 龍祐 (栗東)		大谷 優貴 (河瀬)	246
205 和泉 翔太 (玉川)	1	疋出 翔馬 (八日市南)	247
206 河島 朝陽 (八幡商業)	1	島本 歩祈 (湖南農業)	248
207 服部 寛生 (大津商業)	1	芳谷 拓海 (彦根東)	249
208 上田 優太 (伊香)		池田 大輝 (八日市)	250
209 佐々木 大智 (膳所)		上 巖 優作 (近江兄弟社)	251

男子シングルス (4)

252 松浦 開貴 (彦根総合)	1		持留 拓光 (八日市南) 294
253 山中 研太 (長浜北星)			荻野 蒔士 (彦根総合) 295
254 木村 光毅 (石部)			保坂 祥馬 (東大津) 296
255 細井 遼河 (安曇川)	1		藤野 宏紀 (彦根工業) 297
256 石橋 虎太郎 (近江)			今西 拓也 (安曇川) 298
257 伊藤 日向 (彦根翔西館)		2	石田 涼 (高島) 299
258 塚田 翔太 (堅田)			西川 欣貴 (近江) 300
259 中元 秀哉 (甲南高養)			友田 幸作 (伊香) 301
260 川村 樹輝 (大津)	1		八田 翔希 (湖南農業) 302
261 北川 裕一朗 (東大津)			神菌 滉一 (米原) 303
262 立入 正晴 (八幡)	2		橋本 直哉 (河瀬) 304
263 磯部 翔太 (八日市)			小山 拓朗 (石山) 305
264 西田 伊織 (八日市南)			高橋 和矢 (近江兄弟社) 306
265 西川 翔 (栗東)		1	高橋 拓人 (長浜北) 307
266 佐藤 相良 (国際情報)	1		馬場 伶真 (甲西) 308
267 梅本 大輝 (瀬田工業)	2		横井 瑠生 (長浜北星) 309
268 安達 弘星 (長浜農業)			田中 聖大 (大津) 310
269 三堂 風輝 (河瀬)			山本 晃 (膳所) 311
270 西村 和樹 (八幡商業)			前田 淳志 (能登川) 312
271 日高 広海 (高島)	2		鈴木 碧波 (瀬田工業) 313
272 大野 悠真 (日野)		1-3	藤村 柊佑 (八幡) 314
273 岡尾 友貴 (大津商業)	2		宮田 康平 (堅田) 315
274 高村 明拓 (八幡工業)			高山 大輝 (滋賀短附) 316
275 中西 航大 (草津東)			宇佐見 翔伍 (栗東) 317
276 服部 大哉 (甲西)	1		片岡 将也 (玉川) 318
277 元中 溪太 (彦根工業)	1		小崎 亮輔 (水口東) 319
278 河原田 大和 (北星高養)	2		太田 烈 (北星高養) 320
279 滝本 時玄 (米原)	2		京谷 涼 (八幡工業) 321
280 山本 喬裕 (湖南農業)			中川 開斗 (八幡商業) 322
281 笥 雅 楽 (石山)			門脇 勇弥 (彦根翔西館) 323
282 堤 周 平 (虎姫)			和田 陽南汰 (聾話) 324
283 富永 竜生 (伊香)		1	丸柱 光司 (甲西) 325
284 篠原 陵真 (守山北)			團 佑 輔 (北大津) 326
285 山本 舜也 (水口東)	2		梅村 大翔 (守山北) 327
286 佐藤 広都 (膳所)		1	永坂 薫 (草津東) 328
287 青柳 勇希 (彦根東)	2		野洲 暖人 (八日市) 329
288 寺井 理 (光泉)			山口 颯天 (甲南) 330
289 速形 祐輝 (滋賀短附)	1		木村 匡志 (国際情報) 331
290 川森 望史 (長浜北)			館 洋 祐 (光泉) 332
291 山上 楓生 (能登川)			畑澤 一稀 (虎姫) 333
292 北浦 優也 (玉川)			中塚 冬馬 (近江) 334
293 岩越 康平 (近江兄弟社)			榎本 憲駿 (彦根東) 335

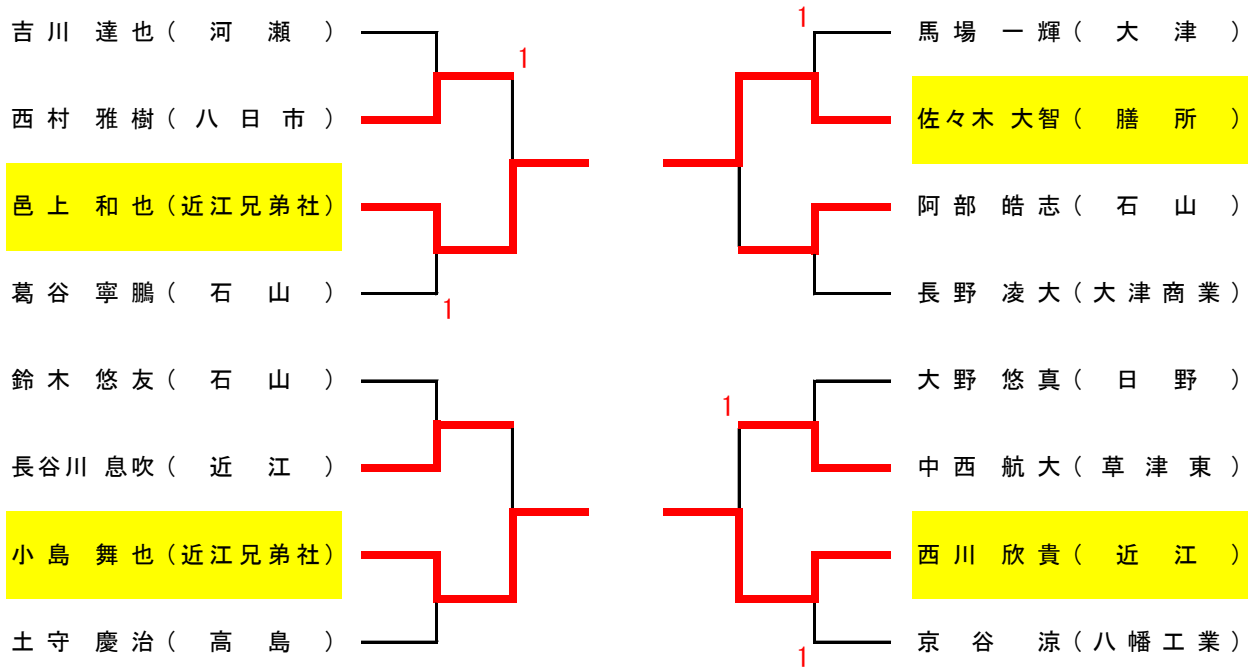
女子シングルス (1)

1 山口 咲菜 (滋賀学園)		清水 美歩 (滋賀学園) 56
2 漣 静香 (彦根総合)		渡邊 寛香 (水口東) 57
3 長廻 千香 (石山)		中堀 睦希 (玉川) 58
4 山根 千春 (彦根東)		前宮 菜月 (甲南) 59
5 前田 嘉穂 (大津商業)	1	田中 奈菜 (八日市) 60
6 角田 明莉 (彦根翔西館)		村岸 朋佳 (能登川) 61
7 諸頭 つかさ (守山北)		堀 萌香 (大津) 62
8 坂田 すず (堅田)	1	平塚 若菜 (長浜北) 63
9 上野山 鈴 (滋賀短附)		備瀬 桃香 (東大津) 64
10 小川 菜奈 (彦根工業)		岡田 美衣那 (堅田) 65
11 松尾 美夢 (玉川)	1	松嶋 和奏 (彦根東) 66
12 前川 茉穂 (高島)	2	藪田 紀香 (河瀬) 67
13 杉山 楓子 (甲西)		奥田 菜月 (高島) 68
14 西村 葵 (八日市)	2	高山 瑞葉 (長浜農業) 69
15 森田 修斗 (八幡)		塩貝 麗奈 (湖南農業) 70
16 鬼塚 彰子 (長浜北)	1	西川 奈子 (水口東) 71
17 山田 萌賀 (東大津)	2	平田 真友 (八幡) 72
18 疋田 美湖 (河瀬)	2	木村 紗雪 (膳所) 73
19 小森 愛結 (能登川)	2	三宅 澄夏 (安曇川) 74
20 速水 真喜 (虎姫)		宮澤 季生 (甲西) 75
21 堀川 緋那 (湖南農業)		上野 優奈 (彦根翔西館) 76
22 藤井 里帆 (近江兄弟社)	2	津野 千里 (滋賀短附) 77
23 玉村 友乃 (膳所)		首藤 梨沙 (彦根総合) 78
24 三木 はるか (安曇川)	1	渡邊 美咲 (彦根工業) 79
25 笹木 涼 (米原)	1	大規 絢花 (石山) 80
26 西河 陽子 (水口東)		坂本 彩実 (大津商業) 81
27 園田 万佑香 (草津東)	1-3	藤田 ひよ (米原)
28 隅田 真歩 (八幡)		寺村 琴音 (草津東) 83
29 浅尾 朱里 (大津)		保木 万里子 (安曇川) 84
30 橋本 百花 (湖南農業)		丹治 蒼乃 (虎姫) 85
31 高橋 美海 (能登川)	1	橋本 佳奈枝 (玉川)
32 里見 悠衣 (草津東)	2	西野 真由 (能登川) 87
33 小林 紋華 (河瀬)	1	中森 美沙紀 (滋賀短附) 88
34 奥村 恵 (膳所)		佐藤 萌香 (石山) 89
35 太田 朱里 (甲西)	1	西山 萌花 (大津商業) 90
36 安田 理彩子 (彦根東)		北脇 範子 (東大津) 91
37 元川 愛梨 (玉川)		恒川 凜奈 (甲南高養) 92
38 田中 あかり (彦根翔西館)		野田 遥愛 (草津東) 93
39 中野 初音 (滋賀短附)		前田 聖奈 (北星高養) 94
40 安井 愛佳 (米原)	2	高木 琉花 (彦根翔西館) 95
41 山本 愛織 (滋賀学園)		坂口 美奈子 (甲西) 96
42 北川 眞羽 (長浜北)		宮本 風香 (滋賀学園) 97
43 亀村 由子 (虎姫)	2	谷 穂乃香 (水口東) 98
44 小島 明日香 (八日市)		押谷 汐葉 (近江兄弟社) 99
45 本木下 璃真 (甲南)		田原 夏葵 (米原) 100
46 河野 有紗 (東大津)	2	西村 菜々香 (八幡) 101
47 青山 真代 (長浜北星)	1	釘宮 早希子 (堅田) 102
48 安食 亜美 (石山)	2	堀内 麻衣 (河瀬) 103
49 有澤 紫織 (安曇川)		堀 遥香 (日野) 104
50 近藤 愛華 (日野)		沼田 真奈 (高島) 105
51 岡山 真侑 (滋賀学園)		辰井 まあや (八日市) 106
52 八田 結友 (堅田)	1	柴田 果奈 (彦根工業) 107
53 里村 笑瑠 (大津商業)	2	平井 祐香 (湖南農業)
54 井上 稚菜 (高島)		丸本 柚花 (長浜北) 109
55 左崎 佑果 (水口東)		草野 舞雪 (膳所) 110
		村長 りか (彦根東) 111

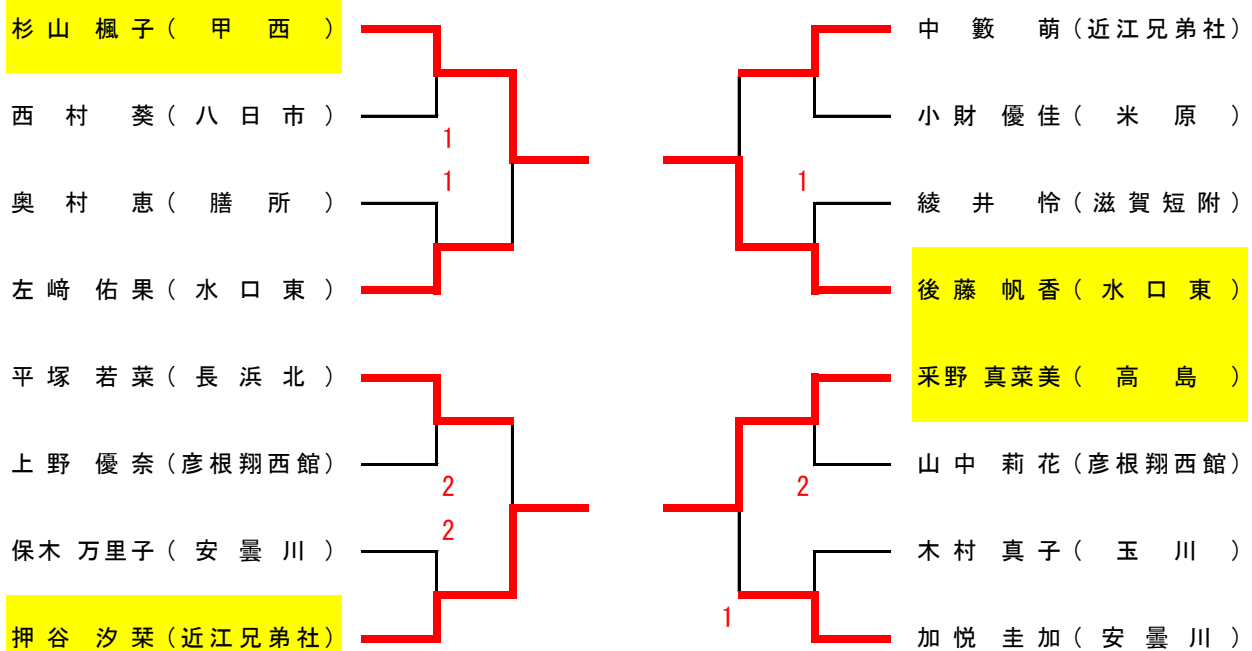
女子シングルス (2)

112 高田 菜々子 (滋賀学園)	奥村 滯 (滋賀学園) 168
113 町田 愛佳 (水口東)	新海 紀子 (膳所) 169
114 阿部 希咲 (大津商業)	饗場 滯 (伊香) 170
115 出 エミリ (石山)	加藤 実音 (米原) 171
116 小倉 サラ (彦根翔西館)	堀内 滯 (玉川) 172
117 中西 爽花 (東大津)	守田 美沙樹 (河瀬) 173
118 三崎 加奈 (能登川)	藤本 絢香 (堅田) 174
119 福井 清華 (堅田)	采野 真菜美 (高島) 175
120 中島 更彩 (虎姫)	山堀 綾夏 (長浜北) 176
121 伊東 志帆 (膳所)	寺田 涼音 (水口東) 177
122 末松 明夏 (湖南農業)	上本 愛海 (彦根東) 178
123 北川 真愛 (河瀬)	鹿取 もも花 (北星高養) 179
124 貴島 涼月 (滋賀短附)	今泉 明音 (八日市) 180
125 中 藪 萌 (近江兄弟社)	東 玲奈 (日野) 181
126 北島 優希 (甲西)	橋本 明花音 (近江兄弟社) 182
127 藤井 夏希 (八日市)	藤澤 愛菜 (大津商業) 183
128 伊串 茉莉香 (高島)	河村 裕華 (湖南農業) 184
129 千田 亜美 (長浜北)	竹内 紀香 (草津東) 185
130 池内 夏穂 (玉川)	塩川 温子 (八幡) 186
131 森岡 恵都 (大津)	明石 恵実 (甲西) 187
132 桂 菜奈子 (彦根東)	甲斐 くるみ (安曇川) 188
133 園田 真虹 (彦根工業)	奥田 悠紀子 (能登川) 189
134 八幡 果音 (八日市南)	中川 しおり (石山) 190
135 川越 美也 (彦根総合)	岩見 真夢 (滋賀短附) 191
136 富田 優月 (八幡)	平山 礼菜 (大津) 192
137 小財 優佳 (米原)	谷 めぐ (甲南) 193
138 沖津 安菜 (安曇川)	田中 優芽 (東大津) 194
139 井口 瞳 (草津東)	山中 莉花 (彦根翔西館) 195
140 綾井 怜 (滋賀短附)	柴原 湊 (大津商業) 196
141 浅野 莉子 (膳所)	野田 みづほ (近江兄弟社) 197
142 上岩 楓 (甲南高養)	神尾 百香 (水口東) 198
143 西川 海月 (玉川)	橋本 涼帆 (河瀬) 199
144 岸田 那吉都 (湖南農業)	小倉 由佳 (長浜農業) 200
145 荒尾 珠里 (草津東)	松本 紗也加 (草津東) 201
146 松林 菜々美 (能登川)	近藤 杏奈 (能登川) 202
147 岩崎 明里 (長浜北星)	掛橋 かえで (高島) 203
148 今野 瑞雪 (高島)	木村 真子 (玉川) 204
149 小川 瑞稀 (米原)	田中 琴美 (虎姫) 205
150 江龍 香乃 (八幡)	長尾 香槻 (米原) 206
151 梶谷 遼香 (大津商業)	瀧上 摩耶 (長浜北) 207
152 木戸 彩月 (彦根翔西館)	森 佳那 (日野) 208
153 山下 さくら (滋賀学園)	葦沢 ゆり菜 (八幡) 209
154 瀬古 友里菜 (甲西)	小島 梨奈 (彦根東) 210
155 吉川 明里 (長浜北)	山田 理央 (膳所) 211
156 中川 安理沙 (虎姫)	中川 碧 (八日市) 212
157 小梶 莉都 (河瀬)	古賀 悠 (彦根工業) 213
158 中村 香月 (彦根東)	薄 永萌陽 (東大津) 214
159 梅田 あゆみ (東大津)	加悦 圭加 (安曇川) 215
160 栗川 真唯 (八日市)	長崎 由里香 (彦根総合) 216
161 槌野 穂華 (大津)	下村 萌香 (甲西) 217
162 森 菜月 (彦根工業)	上本 真帆 (石山) 218
163 後藤 帆香 (水口東)	藤澤 芽依 (堅田) 219
164 大國 紗奈 (日野)	塚本 歩里 (湖南農業) 220
165 野々村 郁実 (石山)	北川 麻友 (彦根翔西館) 221
166 山田 聡美 (堅田)	松本 もも (滋賀学園) 222
167 高山 唯 (安曇川)	

男子シングルス近畿大会選考試合



女子シングルス近畿大会選考試合



記 録

平成30年度 春季総合体育大会 卓球競技
平成30年5月31日～6月2日
草津市立総合体育館

男子学校対抗準決勝

	近江兄弟社	3 対 0				彦根東
1S	上 崙 優作	3	11 11 11	— — —	3 6 5	0 岩根 大知
2S	川森 健竜	3	11 11 11	— — —	7 9 5	0 芳谷 拓海
3D	辻 賢人 奥野 優介	3	13 5 10 11 11	— — — — —	11 12 9 6	2 榎本 憲駿 渡邊 拓海
4S	辻 賢人		— — —			榎本 憲駿
5S	邑上 和也		— — —			渡邊 拓海

女子学校対抗準決勝

	滋賀学園	3 対 0				彦根東
1S	山口 咲菜	3	11 15 11	— — —	4 13 2	0 村長 りか
2S	清水 美歩	3	11 11 11	— — —	3 4 4	0 小島 梨奈
3D	山口 咲菜 山本 愛織	3	11 11 11	— — —	4 6 9	0 村長 りか 桂 菜奈子
4S	山下 さくら		— — —			桂 菜奈子
5S	山本 愛織		— — —			上本 愛海

	近江	3 対 0				甲西
1S	小山 優真	3	11 11 11	— — —	5 5 5	0 前田 真希
2S	三ヶ山 優斗	3	11 11 11	— — —	5 8 6	0 中村 維吹
3D	小山 優真 西村 健汰	3	11 11 11	— — —	4 6 6	0 神里 学 前田 真希
4S	石橋 虎太郎		— — —			神里 学
5S	西村 健汰		— — —			丸柱 光司

	草津東	3 対 0				水口東
1S	野田 遥愛	3	11 11 11	— — —	9 5 4	0 渡邊 寛香
2S	寺村 琴音	3	11 8 11 10 11	— — — — —	7 11 7 12 6	2 左崎 佑果
3D	寺村 琴音 竹内 紀香	3	11 11 11	— — —	5 7 8	0 左崎 佑果 神尾 百香
4S	竹内 紀香		— — —			後藤 帆香
5S	園田 万佑香		— — —			神尾 百香

男子学校対抗決勝

	近江	3 対 0				近江兄弟社
1S	石橋 虎太郎	3	12 11 11 12	— — — —	14 7 7 10	1 川森 健竜
2S	小山 優真	3	4 11 11 11	— — — —	11 5 9 7	1 辻 賢人
3D	小山 優真 西村 健汰	3	11 11 11	— — —	4 8 4	0 辻 賢人 奥野 優介
4S	三ヶ山 優斗		— — —			上 崙 優作
5S	西村 健汰		— — —			邑上 和也

女子学校対抗決勝

	滋賀学園	3 対 0				草津東
1S	山本 愛織	3	11 11 11	— — —	2 6 2	0 園田 万佑香
2S	清水 美歩	3	11 8 11 11	— — — —	1 11 8 2	1 寺村 琴音
3D	高田 菜々子 松本 もも	3	11 6 11	— — —	4 1 11 8	1 寺村 琴音 竹内 紀香
4S	山口 咲菜		— — —			竹内 紀香
5S	高田 菜々子		— — —			井口 瞳

記 録

平成30年度 春季総合体育大会 卓球競技
平成30年5月31日～6月2日
草津市立総合体育館

男子シングルス準決勝

小山 優真 (近江)	3	11 — 8 9 — 11 11 — 7 11 — 8	1	三ヶ山 優斗 (近江)
榎本 憲駿 (彦根東)	3	11 — 7 11 — 5 12 — 10	0	西村 健汰 (近江)

女子シングルス準決勝

清水 美歩 (滋賀学園)	3	9 — 11 12 — 10 11 — 9 11 — 4	1	山本 愛織 (滋賀学園)
高田 菜々子 (滋賀学園)	3	11 — 13 11 — 5 11 — 8 11 — 6	1	松本 もも (滋賀学園)

男子シングルス決勝

榎本 憲駿 (彦根東)	3	11 — 5 8 — 11 3 — 11 11 — 8 11 — 4	2	小山 優真 (近江)
----------------	---	--	---	---------------

女子シングルス決勝

清水 美歩 (滋賀学園)	3	13 — 11 14 — 12 11 — 13 11 — 2	1	高田 菜々子 (滋賀学園)
-----------------	---	---	---	------------------

男子ダブルス準決勝

小山 優真 西村 健汰 (近江)	3	11 — 8 11 — 6 11 — 8	0	榎本 憲駿 渡邊 拓海 (彦根東)
廣瀬 直人 山本 優宮 (草津東)	3	12 — 10 11 — 3 4 — 11 11 — 9	1	諸頭 静馬 石橋 虎太郎 (近江)

女子ダブルス準決勝

高田 菜々子 松本 もも (滋賀学園)	3	12 — 10 11 — 9 11 — 7	0	北川 眞羽 瀧上 摩耶 (長浜北)
山口 咲菜 山本 愛織 (滋賀学園)	3	11 — 4 11 — 7 12 — 10	0	清水 美歩 山下 さくら (滋賀学園)

男子ダブルス決勝

小山 優真 西村 健汰 (近江)	3	11 — 5 11 — 8 11 — 6	0	廣瀬 直人 山本 優宮 (草津東)
------------------------	---	----------------------------	---	-------------------------

女子ダブルス決勝

高田 菜々子 松本 もも (滋賀学園)	3	11 — 6 11 — 8 11 — 6	0	山口 咲菜 山本 愛織 (滋賀学園)
---------------------------	---	----------------------------	---	--------------------------

シングルスベスト4 ダブルスベスト2 の選手は平成30年8月3日(金)～8月8日(水)に愛知県で行われる平成30年度全国高等学校卓球選手権大会に出場します。