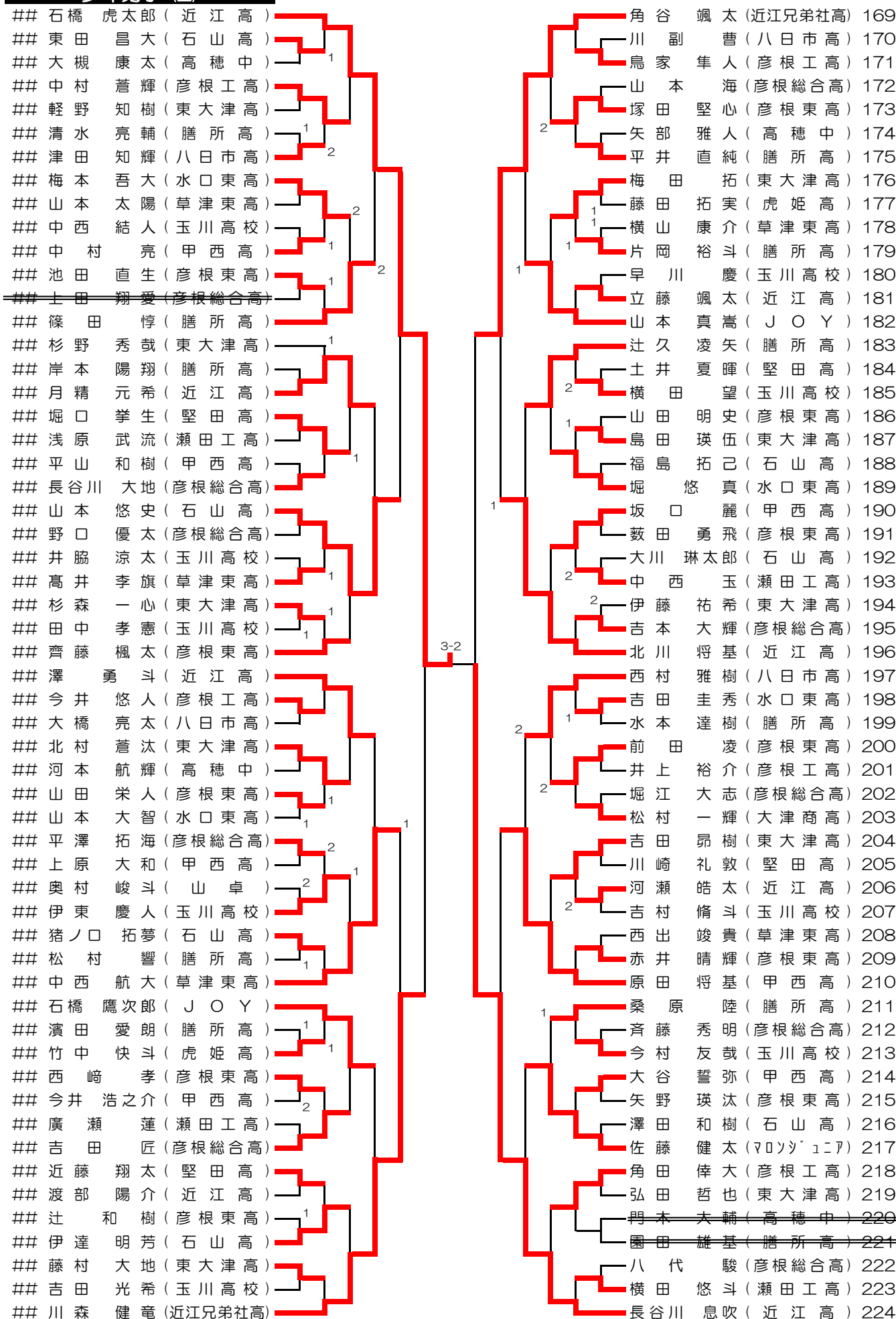


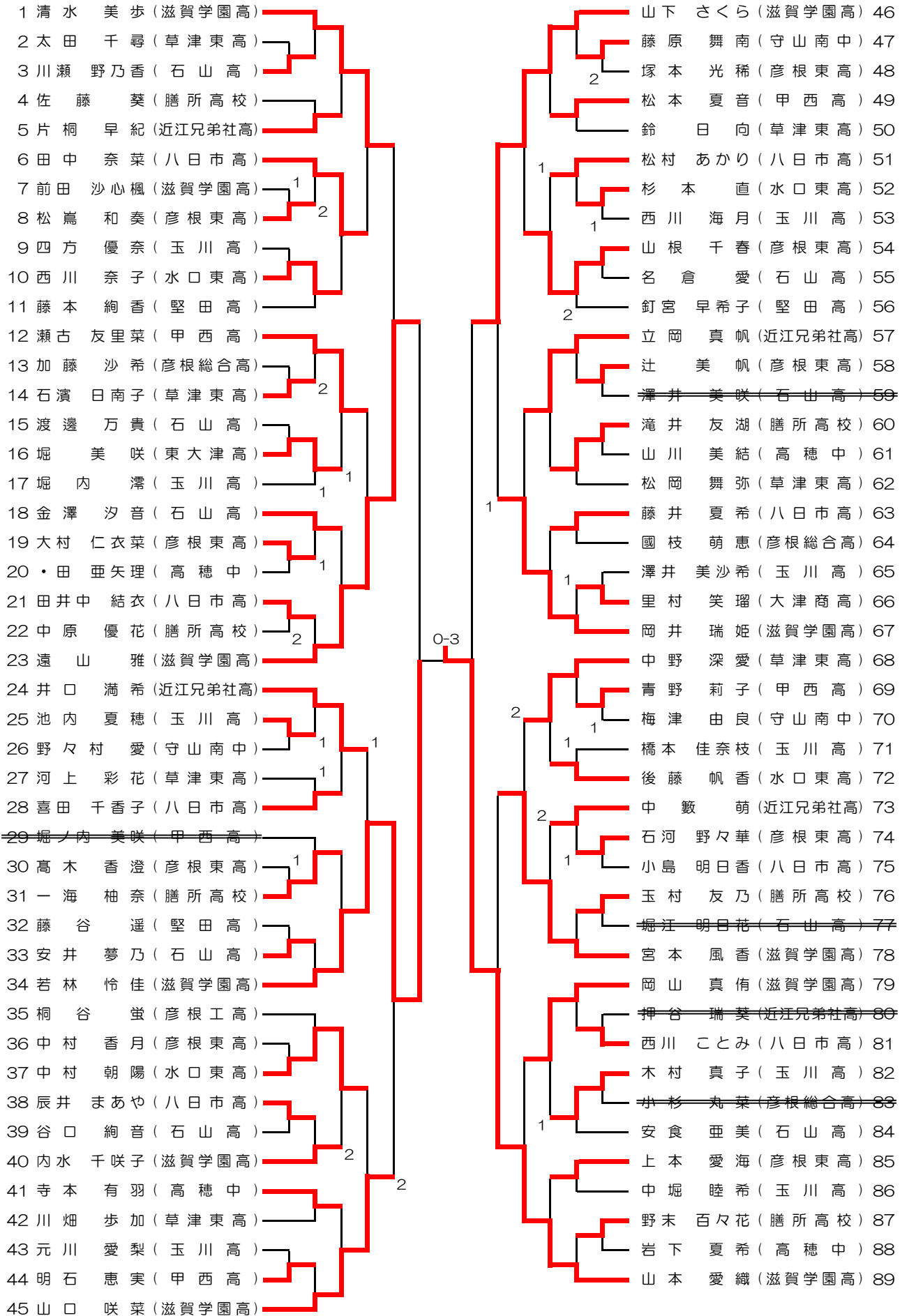
少年男子 (1)

1	西村 健汰 (近江高)								堀田 健政 (J O Y)	57
2	畑澤 一稀 (虎姫高)								大坪 空斗 (彦根東高)	58
3	竹内 慎作 (玉川高校)								齊藤 大雅 (堅田高)	59
4	廣瀬 創太 (東大津高)								内田 有人 (玉川高校)	60
5	森井 聖矢 (高穂中)								石井 大翔 (甲西高)	61
6	中村 健吾 (膳所高)								中尾 優心 (ワソツ'ユニフ)	62
7	井上 航輝 (石山高)								和田 武 (石山高)	63
8	脇坂 玲志 (彦根工高)								今達 稜大 (高穂中)	64
9	杉本 蓮 (草津東高)			1					宮治 凜太郎 (水口東高)	65
10	種村 拓堯 (瀬田工高)				1				吉田 隼 (膳所高)	66
11	北脇 悠果 (甲西高)	1							古川 恵太 (彦根総合高)	67
12	竹内 柊晴 (東大津高)	2		1					中川 心 (彦根工高)	68
13	川嶋 一輝 (彦根東高)			1					高嶋 涼太 (東大津高)	69
14	下口 泰輝 (膳所高)								仲谷 健斗 (近江高)	70
15	小林 莉久 (膳所高)			1					松山 時央 (近兄社中)	71
16	戸上 勇樹 (水口東高)								西川 輝 (石山高)	72
17	妻鹿 暉 (近江高)								中筋 峻太 (瀬田工高)	73
18	坂根 将太 (彦根総合高)			1					中村 吏玖 (東大津高)	74
19	山田 拓真 (石山高)								清水 誠 (彦根東高)	75
20	伊東 悠 (玉川高校)						1		土川 陽大 (近江兄弟社高)	76
21	近藤 孝宣 (彦根東高)							1	萩野 蒔土 (彦根総合高)	77
22	川上 斗羽 (東大津高)							1	野田 蒔志 (彦根東高)	78
23	三田村 光瑠 (堅田高)								橋本 歩武 (玉川高校)	79
24	西村 佳亮 (彦根総合高)								久保田 智樹 (膳所高)	80
25	小島 聖司 (甲西高)								馬場 伶真 (甲西高)	81
26	渡邊 慶海 (八日市高)			1			2		<del>申川 湧斗 (彦根総合高)</del>	<del>82</del>
27	二藤部 拓 (彦根東高)								喜多 陽平 (近江高)	83
<del>28</del>	<del>畑 脩斗 (草津東高)</del>					3-2			仲川 智将 (草津東高)	84
29	邑上 和也 (近江兄弟社高)								前田 真希 (甲西高)	85
30	中村 雄翔 (彦根東高)								石田 諒 (膳所高)	86
31	上田 奨 (膳所高)								村上 潤 (石山高)	87
32	石川 晃大 (石山高)								後藤 颯太 (東大津高)	88
33	伊谷 恭弥 (彦根総合高)							2	川崎 勇弥 (彦根工高)	89
34	稲垣 竣介 (高穂中)			1					龍野 完太 (水口東高)	90
35	今川 昂樹 (八日市高)								川野 匠一朗 (草津東高)	91
36	中江 力己 (東大津高)								城 悠吾 (玉川高校)	92
37	鴻 晋司 (膳所高)			1	1				上林 優太 (彦根東高)	93
38	丹波 優太 (堅田高)								北川 翔 (虎姫高)	94
39	清水 裕貴 (彦根工高)								曳成 七斗 (高穂中)	95
40	間宮 大翔 (甲西高)				1		2		塚田 翔太 (堅田高)	96
41	垣貴 祐弥 (玉川高校)							1	面家 永翔 (彦根総合高)	97
42	川那部 大郎 (近江高)								中塚 冬馬 (近江高)	98
43	宇坂 昭慶 (栗東中)					2			<del>川島 叶 (近江兄弟社高)</del>	<del>99</del>
44	千代 将太郎 (東大津高)								三島 啓暉 (甲西高)	100
45	山中 蒼 (草津東高)								宮城 智輝 (膳所高)	101
46	神谷 敦希 (玉川高校)				1				青木 駿 (高穂中)	102
47	奥北 光哉 (大津商高)							2	濱田 拓治 (石山高)	103
48	居松 正悟 (膳所高)								畑中 力斗 (彦根東高)	104
49	大継 朋秀 (甲西高)								<del>夏原 智樹 (彦根総合高)</del>	<del>105</del>
50	山下 珠仁 (瀬田工高)						1		奥野 遼平 (玉川高校)	106
51	堀口 晴一朗 (ワソツ'ユニフ)			1				1	清水 港介 (彦根工高)	107
52	岡本 駿亮 (石山高)			2				2	中井 陸斗 (瀬田工高)	108
53	小崎 健吾 (彦根東高)			1					岩佐 宥汰 (東大津高)	109
54	大野 佑悟 (彦根工高)								中西 佑斗 (膳所高)	110
55	人西 莉久 (彦根総合高)					決勝			石田 隼也 (八日市高)	111
56	西川 欣貴 (近江高)					1-3			木村 祥也 (近江高)	112
						西村 (近江高)				
									石橋 (近江高)	

少年男子 (2)



少年女子



大会名 国民体育大会卓球競技 県予選会

主催 滋賀県卓球協会 とき 令和1年6月8日

成績

後援 草津市教育委員会 ところ 草津市立総合体育館

競技種目		参加数	1 位	2 位	3 位		
シングルス	成年の部	男子	23	松宮 悠真 (JOY)	佐伯 克至 (同志社大学)	林 中 和 希 (京都産業大学)	藤 田 一 平 (京都産業大学)
		女子	13	政本 ひかり (日本新薬)	角野 恵美奈 (龍谷大学)	伊 藤 莉 菜 (中京大学)	中 日 奈 歩 (龍谷大学)
	少年の部	男子	224	石橋 虎太郎 (近江高校)	西 村 健 汰 (近江高校)	堀 田 健 政 (JOY)	長谷川 息吹 (近江高校)
		女子	89	山 本 愛 織 (滋賀学園高校)	若 林 怜 佳 (滋賀学園高校)	山 下 さくら (滋賀学園高校)	遠 山 雅 (滋賀学園高校)