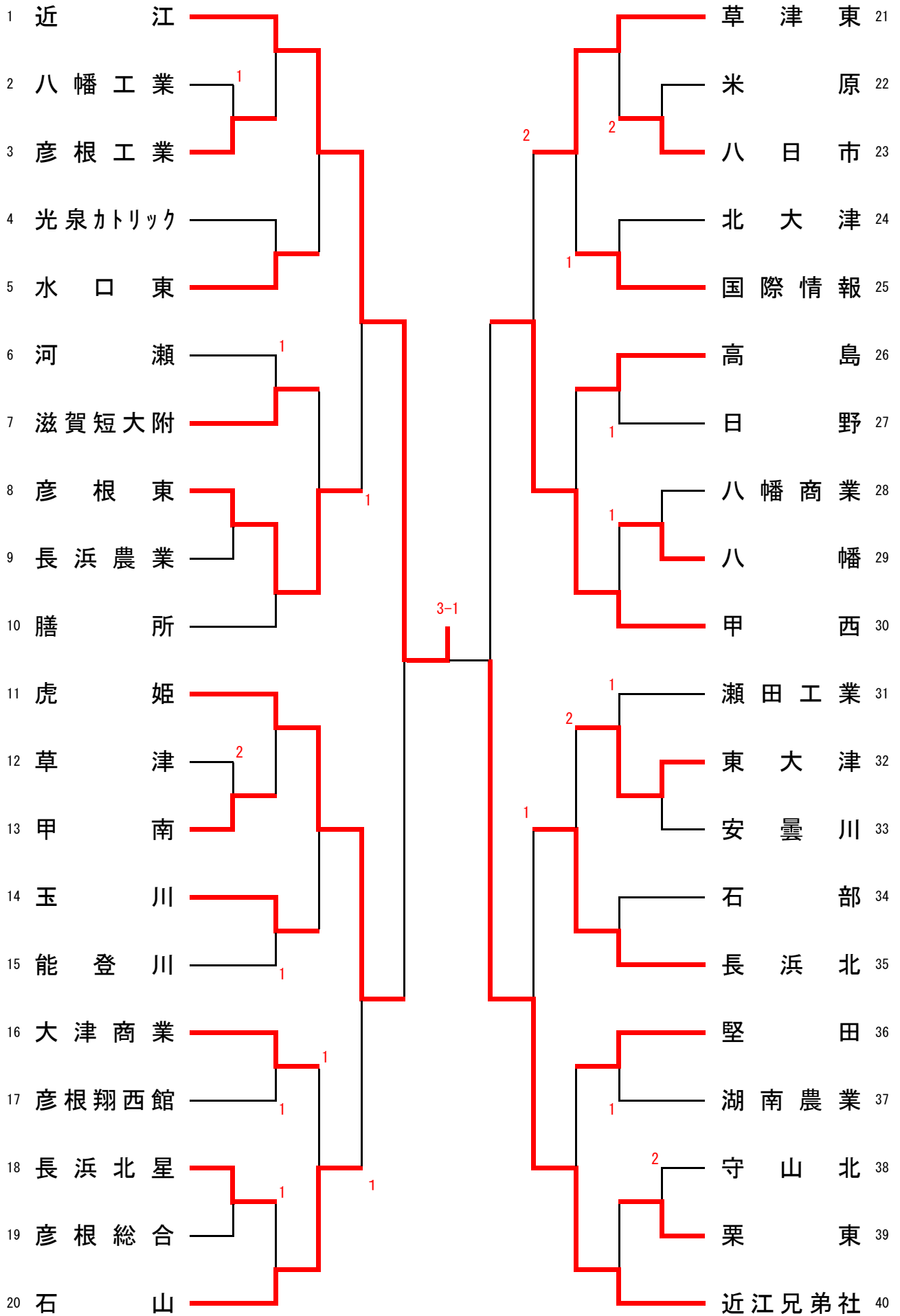
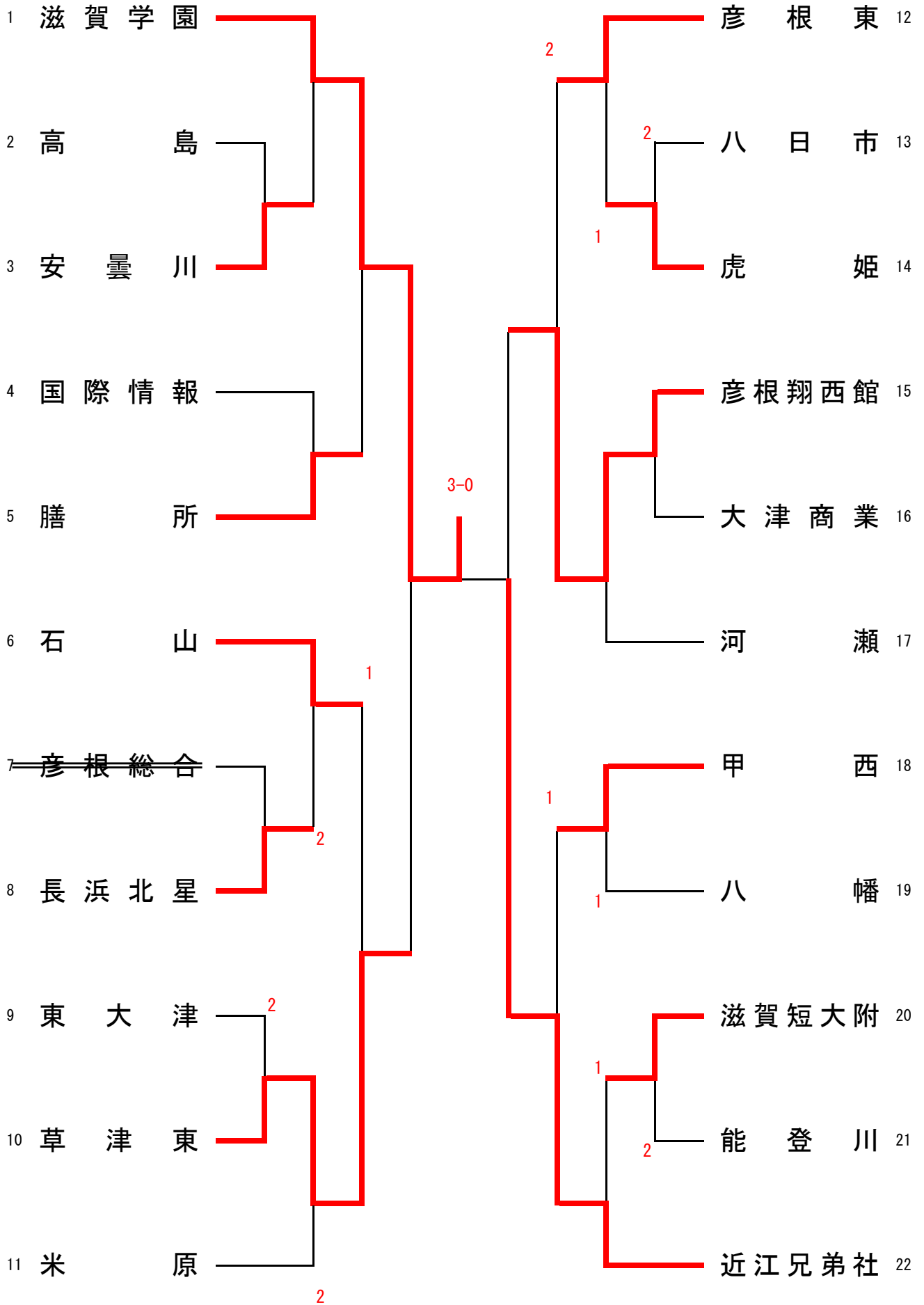


男子学校対抗



女子学校对抗



男子シングルス (1)

| | | | | |
|----------------------|----------------------|----------|------------------------|----------|
| 1 コート | 1 堀田 健政 (近 江) | 2 コート | 38 塚田 堅心 (彦 根 東) | 5 コート |
| | 2 中尾 優心 (膳 所) | | 39 若林 吏玖 (瀬田工業) | |
| | 3 西口 伊吹 (能 登 川) | | 40 大西 航平 (水 口 東) | |
| | 4 今 井 駿 (国際情報) | | 41 宮崎 海斗 (長 浜 北 星) | |
| | 5 中村 泰樹 (北 大 津) | | 42 大久保 侑樹 (国際情報) | |
| | 6 宮川 奨矢 (長 浜 農 業) | | 43 山本 哲己 (草 津 東) | |
| | 7 小 田 築 (甲 西) | | 44 西澤 智寛 (近 江) | |
| | 8 橋本 海斗 (草 津) | | 45 有間 章斗 (守 山 北) | |
| | 9 北 川 宙 (八 幡) | | 46 宮川 昇大 (伊 香) | |
| 2 コート | 10 有元 幸平 (河 瀬) | 3 コート | 47 坂根 将太 (彦根総合) | 6 コート |
| | 11 中川 恭一 (彦根翔西館) | | 48 川崎 勇弥 (彦根工業) | |
| | 12 小川 天寿 (大 津 商 業) | | 49 稲葉 大地 (長 浜 北) | |
| | 13 伊達 明芳 (石 山) | | 50 市川 悠生 (八 日 市) | |
| | 14 塚本 泰斗 (米 原) | | 51 竹内 仁希 (堅 田) | |
| | 15 山本 大地 (八 幡 工 業) | | 52 宮田 悠一朗 (綾 羽) | |
| | 16 亀井 大貴 (八 幡 商 業) | | 53 大島 聡太 (安 曇 川) | |
| | 17 宮治 凜太郎 (水 口 東) | | 54 作本 龍宝 (栗 東) | |
| | 18 中川 愛大 (長 浜 北) | | 55 神山 泰隆 (甲 南) | |
| 19 藤敦 啓汰 (長 浜 北 星) | 56 杉江 朔哉 (長 浜 農 業) | | | |
| 3 コート | 20 中 西 玉 (瀬田工業) | 4 コート | 57 今堀 颯太 (湖 南 農 業) | 7 コート |
| | 21 斉藤 秀明 (彦根総合) | | 58 新谷 健太郎 (石 山) | |
| | 22 白井 正樹 (滋賀短附) | | 59 巴 秋 智 (光泉カトリック) | |
| | 23 矢野 瑛汰 (彦 根 東) | | 60 宮澤 柊成 (八 幡 商 業) | |
| | 24 藤田 雅史 (八 日 市) | | 61 松尾 龍之介 (虎 姫) | |
| | 25 横山 康介 (草 津 東) | | 62 神田 寛人 (日 野) | |
| | 26 大熊 琢斗 (玉 川) | | 63 軽野 知樹 (東 大 津) | |
| | 27 沖 田 琉 (安 曇 川) | | 64 坪倉 悠稀 (八 幡 工 業) | |
| 28 田原 正徳 (石 部) | 65 木津 海斗 (滋 賀 短 附) | | | |
| 4 コート | 29 森岡 弘陽 (近江兄弟社) | 8 コート | 66 町田 亜希斗 (甲 西) | 4 コート |
| | 30 中 川 心 (彦 根 工 業) | | 67 井口 雅也 (甲 南 高 養) | |
| | 31 佑野 翔太 (大 津) | | 68 阿辻 智也 (河 瀬) | |
| | 32 今達 稜大 (東 大 津) | | 69 藤井 太一 (近 江 兄 弟 社) | |
| | 33 渡邊 裕斗 (光泉カトリック) | | 70 垣 貴 祐 弥 (玉 川) | |
| | 34 久保井 悠太 (高 島) | | 71 藤岡 恭演 (米 原) | |
| | 35 小島 直大 (湖 南 農 業) | | 72 山本 芳樹 (彦 根 翔 西 館) | |
| | 36 大西 匠人 (日 野) | | 73 山本 高雅 (八 幡) | |
| | 37 松居 雄聖 (虎 姫) | | 74 西 川 怜 (高 島) | |
| | 75 石 田 諒 (膳 所) | | | |

() 内のコート番号は3回戦からのコート

男子シングルス (2)

| | | | | | | |
|------------------|--------------------|--------------------------------------|--------------------------------------|---------------------------|--------------------------------------|------------------|
| 9 コート (5) | 76 池田 直生 (彦根東) | 1 1 1 1 1 1 1 1 | 1 1 1 1 1 1 1 1 | 113 中江 力己 (東大津) | 1 1 1 1 1 1 1 1 | 13 (7) コート |
| | 77 清水 亮輔 (膳所) | | | 114 岡本 力 (北大津) | | |
| | 78 服部 禮 (八幡商業) | | | 115 高橋 空良斗 (長浜北) | | |
| | 79 三田村 匠文 (高島) | | | 116 松本 瑠貴 (八日市南) | | |
| | 80 脇坂 玲志 (彦根工業) | | | 117 畑中 力斗 (彦根東) | | |
| | 81 藪田 敢斗 (虎姫) | | | 118 山本 康介 (八日市) | | |
| | 82 松下 武尊 (河瀬) | | | 119 森野 奈旺人 (彦根工業) | | |
| | 83 市橋 照太 (米原) | | | 120 龍野 完太 (水口東) | | |
| 10 コート (5) | 84 飯田 智也 (八幡工業) | 1 1 1 1 1 1 1 1 | 1 1 1 1 1 1 1 1 | 121 青木 絢斗 (伊香) | 1 1 1 1 1 1 1 1 | 14 (8) コート |
| | 85 新木 温大 (伊香) | | | 122 名取 亮汰 (瀬田工業) | | |
| | 86 河瀬 皓太 (近江) | | | 123 造田 睦己 (滋賀短附) | | |
| | 87 久保田 優 (彦根翔西館) | | | 124 山口 陽大 (八幡) | | |
| | 88 野洲 拓也 (八幡) | | | 125 明星 頼 (能登川) | | |
| | 89 奥北 光哉 (大津商業) | | | 126 兼田 悠斗 (八幡商業) | | |
| | 90 高岡 修平 (瀬田工業) | | | 127 奥田 晴道 (高島) | | |
| | 91 杉森 一心 (東大津) | | | 128 榊 大輝 (湖南農業) | | |
| 11 コート (6) | 92 西出 竣貴 (草津東) | 1 1 1 1 1 1 1 1 | 1 1 1 1 1 1 1 1 | 129 中村 航平 (玉川) | 1 1 1 1 1 1 1 1 | 15 (8) コート |
| | 93 束田 海人 (光泉カトリック) | | | 130 山本 大 (栗東) | | |
| | 94 高瀬 翔琉 (日野) | | | 131 高井 李旗 (草津東) | | |
| | 95 百々 耀平 (栗東) | | | 132 曳成 七斗 (草津) | | |
| | 96 近藤 敬生 (石部) | | | 133 久保田 智樹 (膳所) | | |
| | 97 兼房 篤司 (北星高養) | | | 134 西田 侑矢 (近江兄弟社) | | |
| | 98 橋本 歩武 (玉川) | | | 135 伊谷 恭弥 (彦根総合) | | |
| | 99 橋本 涼平 (長浜北) | | | 136 清水 健司 (虎姫) | | |
| 12 コート (6) | 100 本田 歩夢 (滋賀短附) | 1 1 1 1 1 1 1 1 | 1 1 1 1 1 1 1 1 | 137 田中 孝樹 (米原) | 1 1 1 1 1 1 1 1 | 16 (8) コート |
| | 101 松本 健吾 (石山) | | | 138 上野 人輝 (長浜北星) | | |
| | 102 三島 啓暉 (甲西) | | | 139 井上 隆一 (守山北) | | |
| | 103 松井 颯飛 (堅田) | | | 140 宇野 浩一 (八幡工業) | | |
| | 104 野間田 マサミ (甲南高養) | | | 141 大谷 誓弥 (甲西) | | |
| | 105 小畑 翔也 (長浜北星) | | | 142 桑場 樹 (石山) | | |
| | 106 木村 太軌 (国際情報) | | | 143 岩渕 史侑 (国際情報) | | |
| | 107 川口 雅斗 (甲南) | | | 144 井上 浩輝 (長浜農業) | | |
| 11 コート (6) | 108 前田 晃誠 (八日市) | 1 1 1 1 1 | 1 1 1 1 1 | 145 竹林 海斗 (光泉カトリック) | 1 1 1 1 1 | 17 (8) コート |
| | 109 田中 雄真 (長浜農業) | | | 146 呉林 方円 (河瀬) | | |
| | 110 山内 信光 (彦根総合) | | | 147 北川 智成 (日野) | | |
| | 111 西井 陽音 (水口東) | | | 148 古川 翔 (安曇川) | | |
| | 112 松山 時央 (近江兄弟社) | | | 149 吹原 航介 (近江) | | |

() 内のコート番号は3回戦からのコート

男子シングルス (3)

| | | | | |
|-------------------|---------------------|-------------------|-------------------|-------------------|
| 17 (9) コート | 150 川口 睦生 (八日市) | 187 松村 響 (膳所) | 21 (11) コート | |
| | 151 高見 将矢 (石部) | | | 188 地村 英将 (高島) |
| | 152 田口 三斗 (守山北) | | | 189 清水 佳裕 (河瀬) |
| | 153 橋井 一真 (長浜北) | | | 190 富江 瞬成 (能登川) |
| | 154 渡辺 大一星 (草津東) | | | 191 出口 聡大 (彦根翔西館) |
| | 155 清水 誠 (彦根東) | | | 192 小島 昌大 (甲南高養) |
| | 156 小島 聖司 (甲西) | | | 193 曾根 昇大 (安曇川) |
| | 157 前田 龍輝 (水口東) | | | 194 中村 凌暉 (八幡商業) |
| 18 (9) コート | 158 田口 宙 (栗東) | 195 中井 陸斗 (瀬田工業) | 22 (11) コート | |
| | 159 寺倉 聖 (伊香) | 196 山村 俊 (八幡工業) | | |
| | 160 坪倉 央河 (八幡) | 197 古澤 良汰 (長浜北) | | |
| | 161 中野 拳 (日野) | 198 福井 浩貴 (彦根総合) | | |
| | 162 三品 秀太 (国際情報) | 199 川添 柊和 (八日市南) | | |
| | 163 岸本 陽翔 (膳所) | 200 山中 蒼 (草津東) | | |
| | 164 木本 悠太 (八幡工業) | 201 中村 斗輝 (栗東) | | |
| | 165 上野 恭士 (高島) | 202 河村 潔輝 (近江兄弟社) | | |
| 19 (10) コート | 166 野田 大河 (河瀬) | 203 清水 勇輝 (滋賀短附) | 23 (12) コート | |
| | 167 板倉 大周 (彦根工業) | 204 林田 暁空 (甲南) | | |
| | 168 立石 大翔 (彦根翔西館) | 205 瀧澤 見信 (米原) | | |
| | 169 今田 怜治 (八幡商業) | 206 森 大樹 (長浜農業) | | |
| | 170 澤田 和樹 (石山) | 207 水元 孝祐 (八幡) | | |
| | 171 吉田 光希 (玉川) | 208 川合 大翔 (玉川) | | |
| | 172 江窪 大樹 (聾話) | 209 近藤 英莉人 (北星高養) | | |
| | 173 栗林 弘 (長浜農業) | 210 八木 廉斗 (東大津) | | |
| 20 (10) コート | 174 水谷 悠佑 (草津) | 211 立藤 颯太 (近江) | 24 (12) コート | |
| | 175 森 捺 稀 (光泉カトリック) | 212 古田 慶人 (長浜北星) | | |
| | 176 末富 達也 (滋賀短附) | 213 西川 輝 (石山) | | |
| | 177 土川 陽大 (近江兄弟社) | 214 安松 岳大 (甲西) | | |
| | 178 東川 恭一郎 (米原) | 215 松村 一輝 (大津商業) | | |
| | 179 加納 僚 (長浜北星) | 216 大田 諒幸 (日野) | | |
| | 180 西濱 賢吾 (虎姫) | 217 吉田 卓 (国際情報) | | |
| | 181 木村 優羽 (近江) | 218 谷村 鴻太 (虎姫) | | |
| 182 木引 智仁 (北大津) | 219 岩越 大輝 (光泉カトリック) | | | |
| 20 (10) コート | 183 丹波 優太 (堅田) | 220 野田 真聖 (八日市) | コート | |
| | 184 青谷 充生 (瀬田工業) | 221 吉田 圭秀 (水口東) | | |
| | 185 田井 夢叶 (彦根総合) | 222 大野 佑悟 (彦根工業) | | |
| | 186 梅田 拓 (東大津) | 223 山崎 貴士 (湖南農業) | | |
| | | 224 二藤部 拓 (彦根東) | | |

() 内のコート番号は3回戦からのコート

男子シングルス (4)

| | | | | | |
|-------------------|-----|----------------|-------------------|-----|---------------|
| 25 (13) コート | 225 | 坂口麗 (甲西) | 29 (15) コート | 263 | 吉田昂樹 (東大津) |
| | 226 | 山本仁盛 (石山) | | 264 | 田中遥樹 (米原) |
| | 227 | 石引要 (綾羽) | | 265 | 古味風翔 (北大津) |
| | 228 | 藤井慧大 (守山北) | | 266 | 川崎礼敦 (堅田) |
| | 229 | 辻泰幸 (河瀬) | | 267 | 遠藤聖之 (大津商業) |
| | 230 | 森知也 (長浜北) | | 268 | 若林編 (八幡工業) |
| | 231 | 橋本智基 (水口東) | | 269 | 青木飛龍 (湖南農業) |
| | 232 | 吉江優樹 (滋賀短附) | | 270 | 馬場悠斗 (彦根翔西館) |
| | 233 | 今井悠人 (彦根工業) | | 271 | 正川晟治 (八幡) |
| | 234 | 田中孝憲 (玉川) | | 272 | 石井大翔 (甲西) |
| 26 (13) コート | 235 | 西田義人 (日野) | 30 (15) コート | 273 | 東田昌大 (石山) |
| | 236 | 守矢洋祐 (虎姫) | | 274 | 高橋一総 (滋賀短附) |
| | 237 | 乙黒円 (八幡商業) | | 275 | 佐藤健太 (近江兄弟社) |
| | 238 | 清水大翔 (安曇川) | | 276 | 三宅巧透 (大津) |
| | 239 | 長谷川力斗 (八幡工業) | | 277 | 岡田光平 (草津) |
| | 240 | 坂元遼太郎 (八日市) | | 278 | 岩根大純 (草津東) |
| | 241 | 相澤孝太 (能登川) | | 279 | 筑瀬蒼空 (長浜農業) |
| | 242 | 青木蓮翔 (国際情報) | | 280 | 吉田隼 (膳所) |
| | 243 | 川崎紀幸 (彦根翔西館) | | 281 | 新木琉之介 (伊香) |
| | 244 | 中筋峻太 (瀬田工業) | | 282 | 永井優希 (日野) |
| 27 (14) コート | 245 | 藤本健太 (彦根総合) | 31 (16) コート | 283 | 桐畑颯太 (長浜北星) |
| | 246 | 木口翼 (長浜農業) | | 284 | 田口輝之 (彦根東) |
| | 247 | 中野晴登 (八幡) | | 285 | 馬場琥太郎 (彦根総合) |
| | 248 | 上田悠月 (石部) | | 286 | 吉田永遠 (国際情報) |
| | 249 | 濱田愛朗 (膳所) | | 287 | 福田凌 (光泉カトリック) |
| | 250 | 永富竣介 (米原) | | 288 | 西野樹人 (八日市) |
| | 251 | 月精元希 (近江) | | 289 | 玉井飛羽 (瀬田工業) |
| | 252 | 山元湧太 (栗東) | | 290 | 澤知輝 (彦根工業) |
| | 253 | 連陽太 (草津東) | | 291 | 森野裕大 (河瀬) |
| | 254 | 藤敦唯汰 (長浜北星) | | 292 | 峯森吉健 (安曇川) |
| 28 (14) コート | 255 | 竹内柊晴 (東大津) | 32 (16) コート | 293 | 土山朔 (八幡商業) |
| | 256 | 桐山幸輝 (北星高養) | | 294 | 采野舜坪 (高島) |
| | 257 | 坪井翔太郎 (甲南) | | 295 | 船倉慧 (玉川) |
| | 258 | 赤崎史龍 (高島) | | 296 | 畑澤香希 (虎姫) |
| | 259 | 西村麻翔 (光泉カトリック) | | 297 | 漣悠真 (長浜北) |
| | 260 | 水野瑠来 (近江兄弟社) | | 298 | 宮部昂汰 (水口東) |
| | 261 | 松岡俊介 (湖南農業) | | 299 | 妻鹿暉 (近江) |
| | 262 | 松島泰誠 (彦根東) | | | |

() 内のコート番号は3回戦からのコート

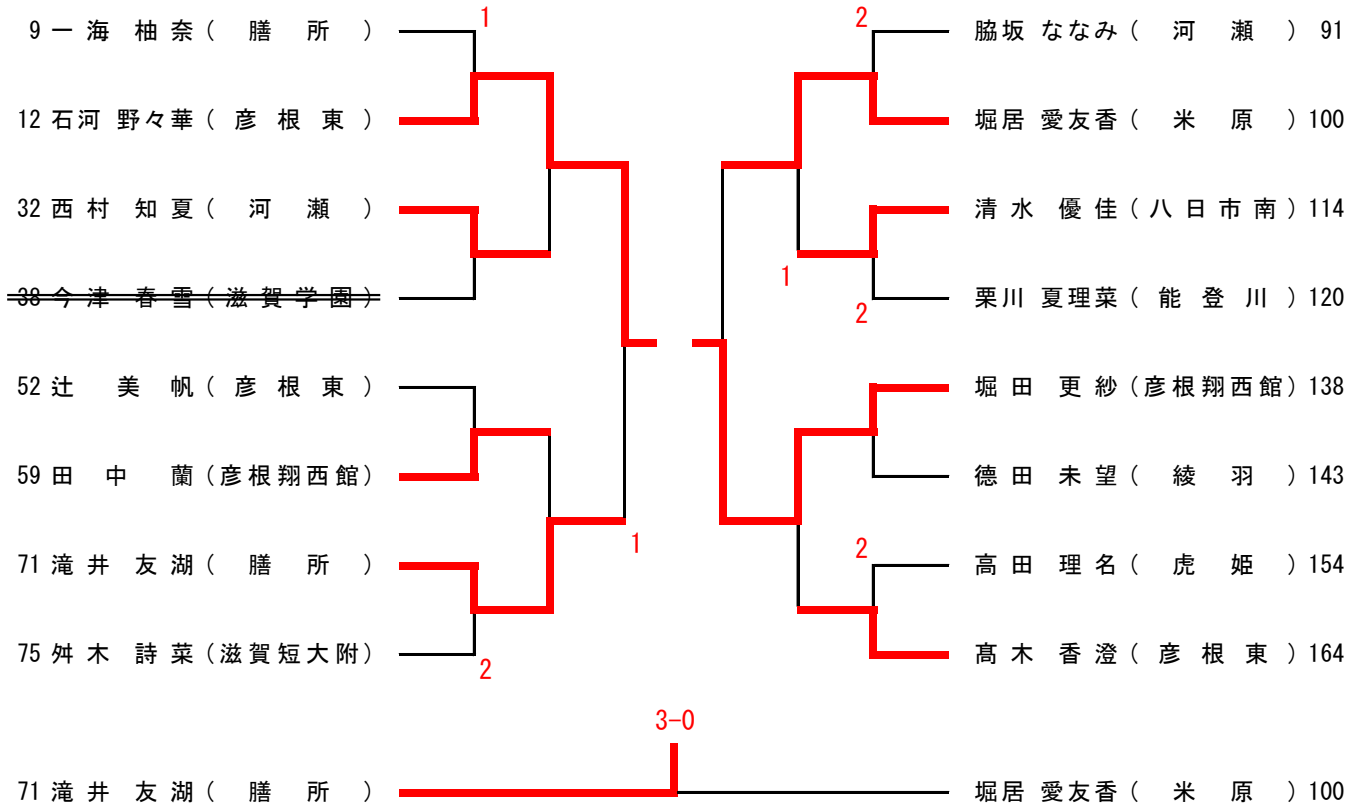
女子シングルス (1)

| | | | |
|------------------|-----------------------------|----------------------------|-----------------------------|
| 17コート | 1 若林 怜佳 (滋賀学園) | 21コート | 44 遠山 雅 (滋賀学園) |
| | 2 平野 芽愛 (彦根総合) | | 45 薄永 叶望 (東大津) |
| | 3 馬場 七海 (安曇川) | | 46 桑原 礼 (膳所) |
| | 4 村木 こころ (堅田) | | 47 山中 和 (八幡) |
| | 5 押谷 瑞葵 (近江兄弟社) | | 48 田村 愛倫 (綾羽) |
| | 6 右手 優香 (彦根翔西館) | | 49 平野 里奈 (滋賀短大附) |
| | 7 前川 麻衣 (高島) | | 50 藤野 さつき (米原) |
| | 8 山田 茅依 (八幡) | | 51 市川 愛 (河瀬) |
| | 9 一海 柚奈 (膳所) | | 52 辻 美帆 (彦根東) |
| | 10 森 華音 (能登川) | | 53 青木 優佳 (能登川) |
| | 11 金澤 汐音 (石山) | | 54 宮川 理奈子 (高島) |
| 18コート | 12 石河 野々華 (彦根東) | 22コート | 55 村方 愛梨 (虎姫) |
| | 13 堀 美咲 (東大津) | | 56 堀ノ内 美咲 (甲西) |
| | 14 木村 理緒 (滋賀短大附) | | 57 小杉 丸葉 (彦根総合) |
| | 15 原田 絢加 (大津商業) | | 58 辰巳 佳那恵 (八日市南) |
| | 16 太田 千尋 (草津東) | | 59 田中 蘭 (彦根翔西館) |
| | 17 吉田 七まり (八日市南) | | 60 安堂 菜々香 (大津商業) |
| | 18 鷺頭 桃花 (河瀬) | | 61 飯田 七海 (甲南) |
| | 19 前田 沙心楓 (滋賀学園) | | 62 寺本 有羽 (近江兄弟社) |
| | 20 田中 真央 (甲西) | | 63 青藤 奏羽 (長浜北星) |
| | 21 藤居 安純 (米原) | | 64 中野 深愛 (草津東) |
| 19コート | 22 小倉 胡遥 (滋賀学園) | 23コート | 65 松村 あかり (八日市) |
| | 23 市田 陽菜 (八幡) | | 66 堀江 歩乃果 (彦根東) |
| | 24 寺田 世菜 (長浜農業) | | 67 山本 綾乃 (滋賀学園) |
| | 25 田井中 結衣 (八日市) | | 68 久留 葵良 (石山) |
| | 26 鷺尾 優貴子 (栗東) | | 69 金城 美咲 (国際情報) |
| | 27 仙石 安祐美 (東大津) | | 70 桂田 颯希 (高島) |
| | 28 森本 有希菜 (彦根翔西館) | | 71 滝井 友湖 (膳所) |
| | 29 梅津 由良 (甲西) | | 72 下田 夢見 (長浜北星) |
| | 30 森田 有香 (石山) | | 73 林 亜朱紗 (草津東) |
| | 31 藤澤 こころ (虎姫) | | 74 加藤 さわ (大津商業) |
| | 32 西村 知夏 (河瀬) | | 75 舛木 詩菜 (滋賀短大附) |
| | 20コート | | 33 古川 萌々花 (国際情報) |
| 34 瓦谷 志保里 (草津東) | | 77 福永 希咲 (虎姫) | |
| 35 野末 百々花 (膳所) | | 78 杉本 帆花 (安曇川) | |
| 36 下川 真白 (綾羽) | | 79 福本 真緒 (水口東) | |
| 37 廣川 温 (米原) | | 80 森田 あかり (八幡) | |
| 38 今津 春雪 (滋賀学園) | | 81 佐々木 凜乃 (能登川) | |
| 39 長田 晴夏 (大津商業) | | 82 森 公佳 (北星高養) | |
| 40 上原 有紗 (高島) | | 83 室谷 実玲 (米原) | |
| 41 中嶋 佑奈 (長浜北星) | | 84 氏田 夏希 (彦根翔西館) | |
| 42 川瀬 理乃 (彦根東) | | 85 野村 華那 (滋賀学園) | |
| 43 井口 満希 (近江兄弟社) | | | |

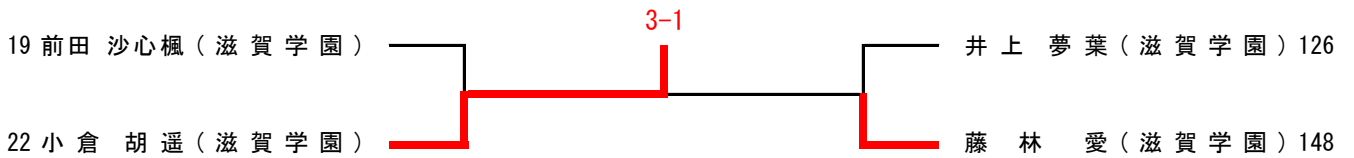
女子シングルス (2)

| | | | |
|-----------------|-----------------------------|-----------|-----------------------------|
| 25 コート | 86 西脇 姫花 (滋賀学園) | 29 コート | 128 内水 千咲子 (滋賀学園) |
| | 87 澤井 彩乃 (大津商業) | | 129 佐藤 葵 (膳所) |
| | 88 谷川 愛歩 (甲南) | | 130 西村 舞葉 (国際情報) |
| | 89 今井 涼那 (長浜北) | | 131 八田 柚貴子 (堅田) |
| | 90 川瀬 野乃香 (石山) | | 132 加藤 沙希 (彦根総合) |
| | 91 脇坂 ななみ (河瀬) | | 133 杉本 直 (水口東) |
| | 92 宗安 真理 (彦根総合) | | 134 杉原 由葵 (彦根東) |
| | 93 八木 日菜 (彦根翔西館) | | 135 宅間 千紘 (甲西) |
| | 94 熊谷 陽花 (高島) | | 136 小林 香音 (近江兄弟社) |
| | 95 大西 悠愛 (草津東) | | 137 伊串 心花 (高島) |
| 96 藤木 侑那 (長浜北星) | 138 堀田 更紗 (彦根翔西館) | | |
| 26 コート | 97 寺村 来実 (八幡) | 30 コート | 139 福井 愛理 (東大津) |
| | 98 川島 瑞生 (能登川) | | 140 長田 綾果 (大津商業) |
| | 99 駒井 沙耶 (近江兄弟社) | | 141 山田 望晴 (草津東) |
| | 100 堀居 愛友香 (米原) | | 142 井上 文 (河瀬) |
| | 101 中川 才良沙 (彦根東) | | 143 徳田 未望 (綾羽) |
| | 102 塚田 ことみ (虎姫) | | 144 饗庭 万由 (八幡) |
| | 103 青山 幸叶 (八日市) | | 145 木村 真緒 (滋賀短大附) |
| | 104 日山 帆乃佳 (長浜農業) | | 146 秋山 直実 (能登川) |
| | 105 岸田 柚葉 (国際情報) | | 147 堀 綾花 (米原) |
| | 106 長谷川 菜美 (膳所) | | 148 藤林 愛 (滋賀学園) |
| 27 コート | 107 石田 青音 (滋賀学園) | 31 コート | 149 片桐 早紀 (近江兄弟社) |
| | 108 高桐 彩 (米原) | | 150 中原 優花 (膳所) |
| | 109 久保 愛莉 (石山) | | 151 長田 登湖 (国際情報) |
| | 110 林 綾乃 (栗東) | | 152 江川 穂香 (北大津) |
| | 111 鶴飼 日菜汰 (甲西) | | 153 河上 彩花 (草津東) |
| | 112 藤野 愛久 (安曇川) | | 154 高田 理名 (虎姫) |
| | 113 吉原 風月 (虎姫) | | 155 山下 藍未 (高島) |
| | 114 清水 優佳 (八日市南) | | 156 田尾 紗弥音 (八幡) |
| | 115 鈴 日向 (草津東) | | 157 増淵 来春 (石山) |
| | 116 喜田 千香子 (八日市) | | 158 國領 ひかり (河瀬) |
| 28 コート | 117 堀尾 愛音 (八幡) | 32 コート | 159 西川 ことみ (八日市) |
| | 118 上野 彩優季 (滋賀短大附) | | 160 上田 若菜 (彦根翔西館) |
| | 119 友田 芽衣 (長浜北星) | | 161 坂口 愛美 (甲西) |
| | 120 栗川 夏理菜 (能登川) | | 162 大橋 結華 (能登川) |
| | 121 安孫子 日鞠 (大津商業) | | 163 清水 陽凧 (長浜北星) |
| | 122 安井 美葵 (河瀬) | | 164 高木 香澄 (彦根東) |
| | 123 田中 姫乃 (高島) | | 165 三原 亜美 (米原) |
| | 124 立岡 真歩 (近江兄弟社) | | 166 桂田 虹海 (安曇川) |
| | 125 塚本 光稀 (彦根東) | | 167 漣 舞夏 (長浜北) |
| | 126 井上 夢葉 (滋賀学園) | | 168 中村 珠乃 (東大津) |
| 127 稲田 唯花 (東大津) | 169 岡井 瑞姫 (滋賀学園) | | |

女子シングルス近畿大会選考試合



女子シングルス近畿大会選考試合 (滋賀学園高校内)



第35回近畿高等学校新人卓球大会 兼
 第48回全国高等学校選抜卓球大会(近畿地区予選会)
 出場校・出場者一覧

男子学校対抗

| 順位 | NO | 学校名 |
|----|----|-------|
| 1 | 1 | 近 江 |
| 2 | 40 | 近江兄弟社 |
| 3 | 30 | 甲 西 |
| 4 | 11 | 虎 姫 |
| 8 | 8 | 彦 根 東 |
| 8 | 20 | 石 山 |
| 8 | 21 | 草 津 東 |
| 8 | 35 | 長 浜 北 |

女子学校対抗

| 順位 | NO | 学校名 |
|----|----|---------|
| 1 | 1 | 滋 賀 学 園 |
| 2 | 22 | 近江兄弟社 |
| 3 | 10 | 草 津 東 |
| 4 | 15 | 彦根翔西館 |
| 8 | 5 | 膳 所 |
| 8 | 6 | 石 山 |
| 8 | 12 | 彦 根 東 |
| 8 | 18 | 甲 西 |

男子シングルス

| 順位 | NO | 選手名 | 学校名 |
|----|-----|---------|-----------|
| 1 | 1 | 堀 田 健 政 | (近 江) |
| 2 | 275 | 佐 藤 健 太 | (近江兄弟社) |
| 3 | 149 | 吹 原 航 介 | (近 江) |
| 4 | 177 | 土 川 陽 大 | (近江兄弟社) |
| 8 | 75 | 石 田 諒 | (膳 所) |
| 8 | 112 | 松 山 時 央 | (近江兄弟社) |
| 8 | 224 | 二 藤 部 拓 | (彦 根 東) |
| 8 | 251 | 月 精 元 希 | (近 江) |
| 16 | 37 | 松 居 雄 聖 | (虎 姫) |
| 16 | 38 | 塚 田 堅 心 | (彦 根 東) |
| 16 | 76 | 池 田 直 生 | (彦 根 東) |
| 16 | 117 | 畑 中 力 斗 | (彦 根 東) |
| 16 | 150 | 川 口 睦 生 | (八 日 市) |
| 16 | 187 | 松 村 響 | (膳 所) |
| 16 | 225 | 坂 口 麗 | (甲 西) |
| 16 | 296 | 畑 澤 香 希 | (虎 姫) |

女子シングルス

| 順位 | NO | 選手名 | 学校名 |
|----|-----|-----------|-------------|
| 1 | 1 | 若 林 怜 佳 | (滋 賀 学 園) |
| 2 | 169 | 岡 井 瑞 姫 | (滋 賀 学 園) |
| 3 | 86 | 西 脇 姫 花 | (滋 賀 学 園) |
| 4 | 44 | 遠 山 雅 | (滋 賀 学 園) |
| 8 | 43 | 井 口 満 希 | (近江兄弟社) |
| 8 | 85 | 野 村 華 那 | (滋 賀 学 園) |
| 8 | 107 | 石 田 青 音 | (滋 賀 学 園) |
| 8 | 128 | 内 水 千 咲 子 | (滋 賀 学 園) |
| 16 | 22 | 小 倉 胡 遥 | (滋 賀 学 園) |
| 16 | 64 | 中 野 深 愛 | (草 津 東) |
| 16 | 65 | 松 村 あ かり | (八 日 市) |
| 16 | 149 | 片 桐 早 紀 | (近江兄弟社) |
| 16 | 105 | 岸 田 柚 葉 | (国 際 情 報) |
| 32 | 12 | 石 河 野 々 華 | (彦 根 東) |
| 32 | 138 | 堀 田 更 紗 | (彦根翔西館) |
| 32 | 71 | 滝 井 友 湖 | (膳 所) |

記 録

令和2年度 秋季総合体育大会 卓球競技
令和2年10月29日～31日
草津市総合体育館

男子学校対抗準決勝

女子学校対抗準決勝

| 近江 | | 3 対 0 | | | | 虎姫 | |
|----|-------|-------|----------------|-------------|-------------|----|-------|
| 1S | 妻鹿 暉 | 3 | 11 11 11 | — — — | 7 6 4 | 0 | 藪田 敢斗 |
| 2S | 堀田 健政 | 3 | 11 11 11 | — — — | 2 2 3 | 0 | 畑澤 香希 |
| 3S | 吹原 航介 | 3 | 11 11 11 | — — — | 4 6 2 | 0 | 松居 雄聖 |
| 4S | 木村 優羽 | | — — — | | | | 西濱 賢吾 |
| 5S | 堀田 健政 | | — — — | | | | 松居 雄聖 |

| 滋賀学園 | | 3 対 0 | | | | 草津東 | |
|------|-------|-------|---------------------|------------------|-------------------|-----|-------|
| 1S | 若林 怜佳 | 3 | 11 11 11 | — — — | 1 2 1 | 0 | 林 亜朱紗 |
| 2S | 岡井 瑞姫 | 3 | 11 11 11 | — — — | 4 8 7 | 0 | 河上 彩花 |
| 3S | 遠山 雅 | 3 | 11 3 11 11 | — — — — | 9 11 6 7 | 1 | 中野 深愛 |
| 4S | 西脇 姫花 | | — — — | | | | 太田 千尋 |
| 5S | 若林 怜佳 | | — — — | | | | 中野 深愛 |

| 近江兄弟社 | | 3 対 0 | | | | 甲西 | |
|-------|-------|-------|----------------|-------------|--------------|----|--------|
| 1S | 松山 時央 | 3 | 11 11 11 | — — — | 4 9 3 | 0 | 町田 亜希斗 |
| 2S | 佐藤 健太 | 3 | 11 11 11 | — — — | 8 8 8 | 0 | 小島 聖司 |
| 3S | 土川 陽大 | 3 | 11 11 14 | — — — | 6 7 12 | 0 | 大谷 誓弥 |
| 4S | 水野 瑠来 | | — — — | | | | 坂口 麗 |
| 5S | 松山 時央 | | — — — | | | | 町田 亜希斗 |

| 近江兄弟社 | | 3 対 0 | | | | 彦根翔西館 | |
|-------|-------|-------|---------------------|------------------|-------------------|-------|-------|
| 1S | 井口 満希 | 3 | 11 11 11 | — — — | 6 7 7 | 0 | 堀田 更紗 |
| 2S | 立岡 真歩 | 3 | 11 11 7 11 | — — — — | 5 3 11 7 | 1 | 田中 蘭 |
| 3S | 片桐 早紀 | 3 | 11 13 11 | — — — | 7 11 4 | 0 | 右手 優香 |
| 4S | 寺本 有羽 | | — — — | | | | 八木 日菜 |
| 5S | 井口 満希 | | — — — | | | | 堀田 更紗 |

記 録

令和2年度 秋季総合体育大会 卓球競技
令和2年10月29日～31日
草津市総合体育館

男子学校対抗決勝

女子学校対抗決勝

| 近江 | | 3 対 1 | | | | 近江兄弟社 | |
|----|-------|-------|---------------------------|-----------------------|--------------------------|-------|-------|
| 1S | 堀田 健政 | 3 | 11 11 11 — — | — — — — — | 6 4 5 — — | 0 | 土川 陽大 |
| 2S | 吹原 航介 | 3 | 11 10 9 11 12 | — — — — — | 9 12 11 9 10 | 2 | 松山 時央 |
| 3D | 妻鹿 暉 | 2 | 11 5 11 4 6 | — — — — — | 8 11 9 11 11 | 3 | 佐藤 健太 |
| 4S | 木村 優羽 | 3 | 11 11 11 — — | — — — — — | 3 2 6 — — | 0 | 水野 瑠来 |
| 5S | 堀田 健政 | | — — — — — | | | | 松山 時央 |

| 滋賀学園 | | 3 対 0 | | | | 近江兄弟社 | |
|------|-------|-------|--------------------------|-----------------------|-----------------------|-------|-------|
| 1S | 若林 怜佳 | 3 | 11 11 11 — — | — — — — — | 7 8 8 — — | 0 | 井口 満希 |
| 2S | 西脇 姫花 | 3 | 6 13 11 11 | — — — — | 11 11 4 4 | 1 | 立岡 真歩 |
| 3D | 岡井 瑞姫 | 3 | 11 11 11 — — | — — — — — | 5 9 2 — — | 0 | 片桐 早紀 |
| 4S | 遠山 雅 | | — — — — — | | | | 押谷 瑞葵 |
| 5S | 若林 怜佳 | | — — — — — | | | | 井口 満希 |

男子学校対抗3位決定戦

女子学校対抗3位決定戦

| 甲西 | | 3 対 2 | | | | 虎姫 | |
|----|--------|-------|--------------------------|-----------------------|--------------------------|----|-------|
| 1S | 小田 築 | 0 | 4 7 10 — — | — — — — — | 11 11 12 — — | 3 | 西濱 賢吾 |
| 2S | 坂口 麗 | 1 | 11 10 4 8 | — — — — | 6 12 11 11 | 3 | 松居 雄聖 |
| 3S | 大谷 誓弥 | 3 | 11 11 11 — — | — — — — — | 9 5 3 — — | 0 | 畑澤 香希 |
| 4S | 町田 亜希斗 | 3 | 12 11 11 — — | — — — — — | 10 5 8 — — | 0 | 藪田 敢斗 |
| 5S | 町田 亜希斗 | 3 | 14 12 11 11 | — — — — | 16 10 4 7 | 1 | 松居 雄聖 |

| 草津東 | | 3 対 0 | | | | 彦根翔西館 | |
|-----|-------|-------|---------------------------|-----------------------|----------------------------|-------|-------|
| 1S | 山田 望晴 | 3 | 6 11 11 6 15 | — — — — — | 11 6 5 11 13 | 2 | 八木 日菜 |
| 2S | 中野 深愛 | 3 | 11 13 11 — — | — — — — — | 7 11 6 — — | 0 | 田中 蘭 |
| 3S | 太田 千尋 | 3 | 12 7 10 13 12 | — — — — — | 10 11 12 11 10 | 2 | 右手 優香 |
| 4S | 河上 彩花 | | — — — — — | | | | 堀田 更紗 |
| 5S | 中野 深愛 | | — — — — — | | | | 堀田 更紗 |

記 録

令和2年度 秋季総合体育大会 卓球競技
 令和2年10月29日～31日
 草津市総合体育館

男子シングルス準決勝

| | | | | |
|------------------|---|--------------------------------------|---|------------------|
| 堀田 健政 (近江) | 3 | 11 — 7 9 — 11 11 — 8 11 — 2 | 1 | 吹原 航介 (近江) |
| 佐藤 健太 (近江兄弟社) | 3 | 11 — 5 8 — 11 11 — 9 11 — 7 | 1 | 土川 陽大 (近江兄弟社) |

女子シングルス準決勝

| | | | | |
|-----------------|---|--------------------------------------|---|-----------------|
| 若林 怜佳 (滋賀学園) | 3 | 11 — 4 9 — 11 11 — 8 11 — 8 | 1 | 遠山 雅 (滋賀学園) |
| 岡井 瑞姫 (滋賀学園) | 3 | 11 — 5 11 — 3 11 — 6 | 0 | 西脇 姫花 (滋賀学園) |

男子シングルス決勝

| | | | | |
|---------------|---|----------------------------|---|------------------|
| 堀田 健政 (近江) | 3 | 11 — 4 11 — 2 11 — 5 | 0 | 佐藤 健太 (近江兄弟社) |
|---------------|---|----------------------------|---|------------------|

女子シングルス決勝

| | | | | |
|-----------------|---|------------------------------|---|-----------------|
| 若林 怜佳 (滋賀学園) | 3 | 13 — 11 14 — 12 11 — 8 | 0 | 岡井 瑞姫 (滋賀学園) |
|-----------------|---|------------------------------|---|-----------------|

男子シングルス3位決定戦

| | | | | |
|---------------|---|----------------------------|---|------------------|
| 吹原 航介 (近江) | 3 | 11 — 5 11 — 7 11 — 5 | 0 | 土川 陽大 (近江兄弟社) |
|---------------|---|----------------------------|---|------------------|

女子シングルス3位決定戦

| | | | | |
|-----------------|---|---------------------------------------|---|----------------|
| 西脇 姫花 (滋賀学園) | 3 | 11 — 7 12 — 10 9 — 11 11 — 5 | 1 | 遠山 雅 (滋賀学園) |
|-----------------|---|---------------------------------------|---|----------------|