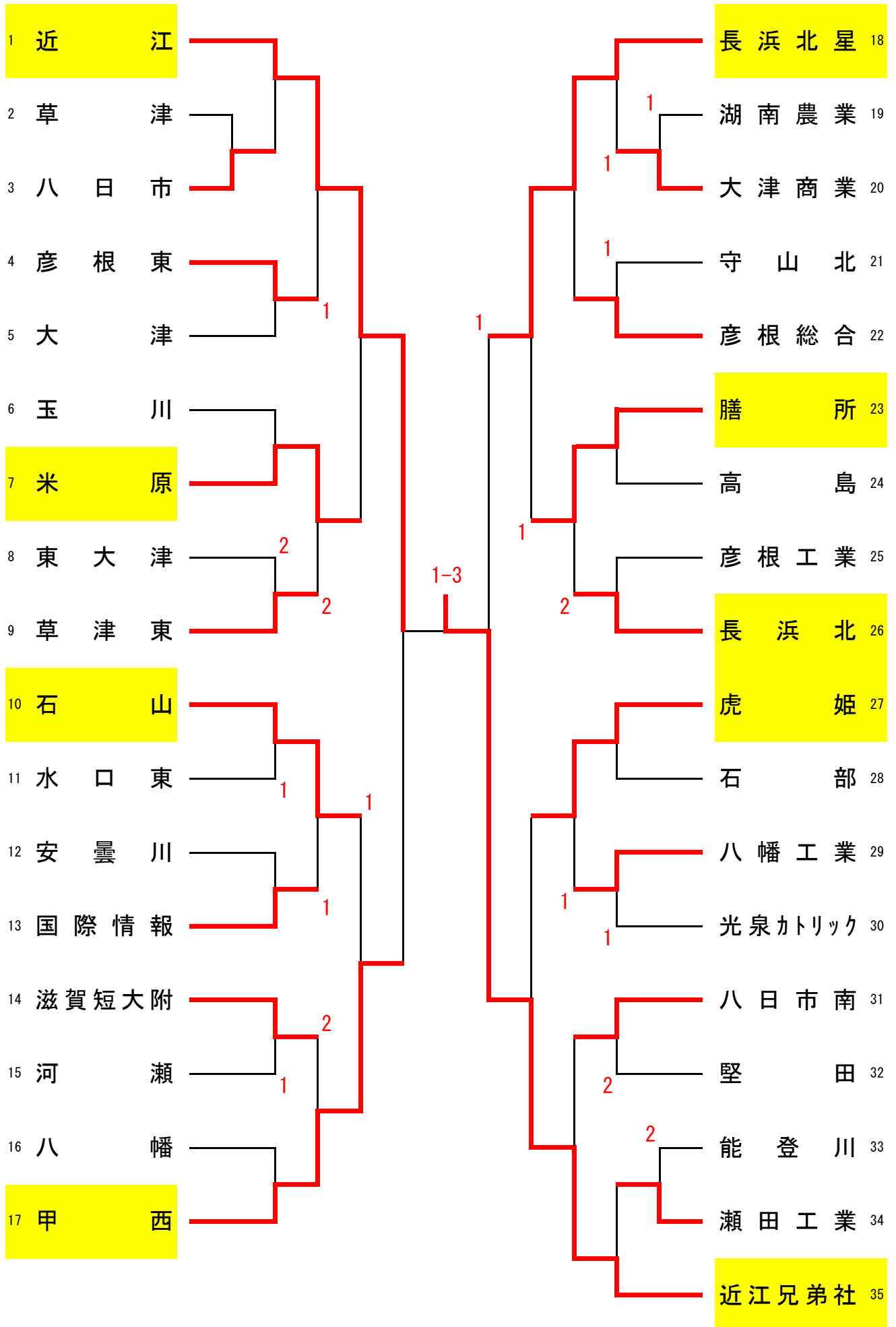
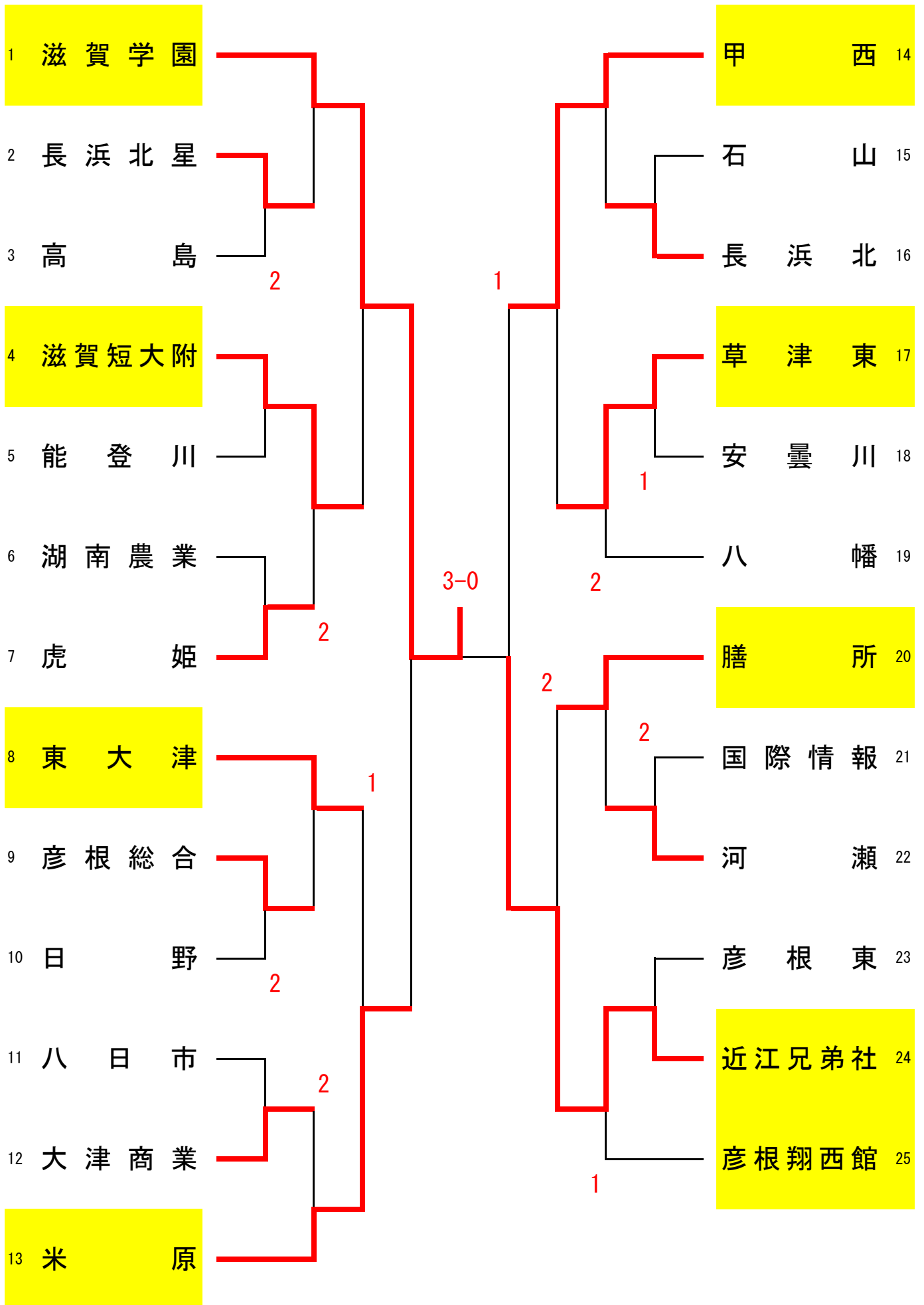


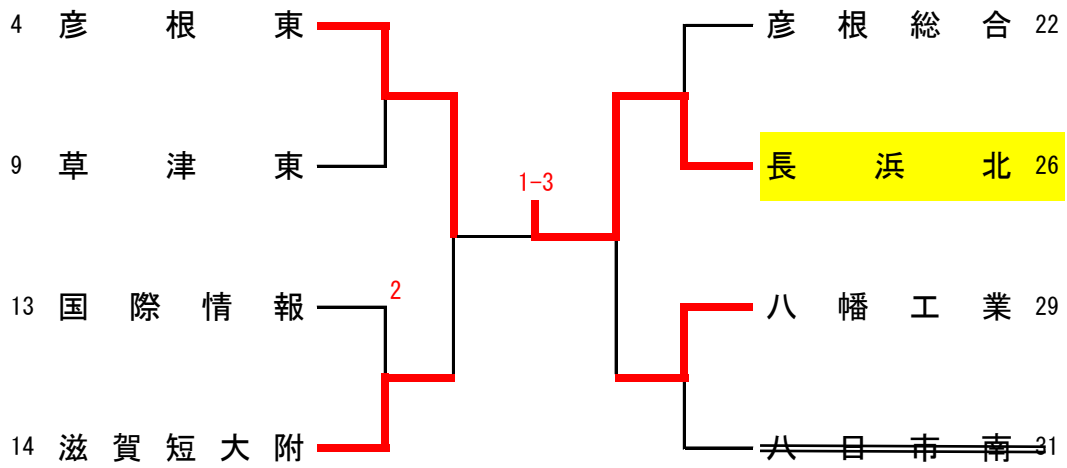
男子学校对抗



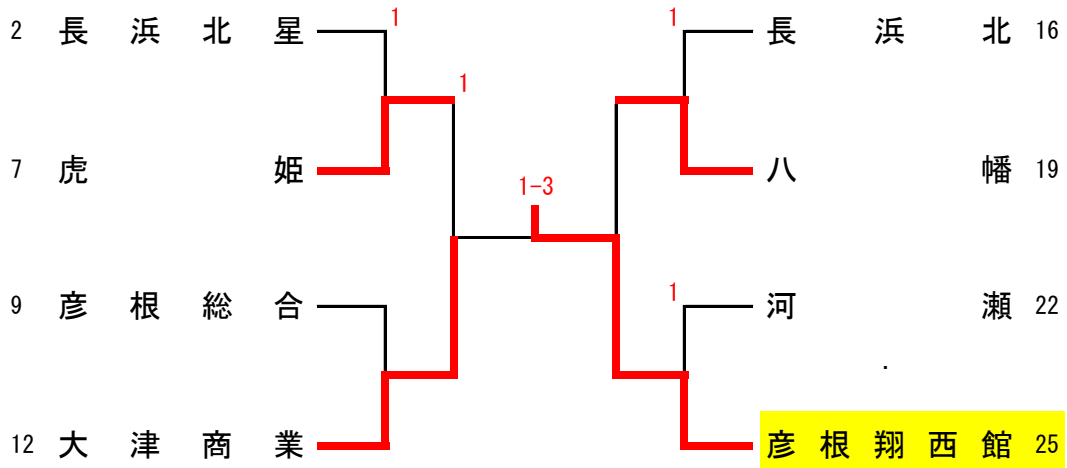
女子学校对抗



男子学校对抗近畿新人大会選考



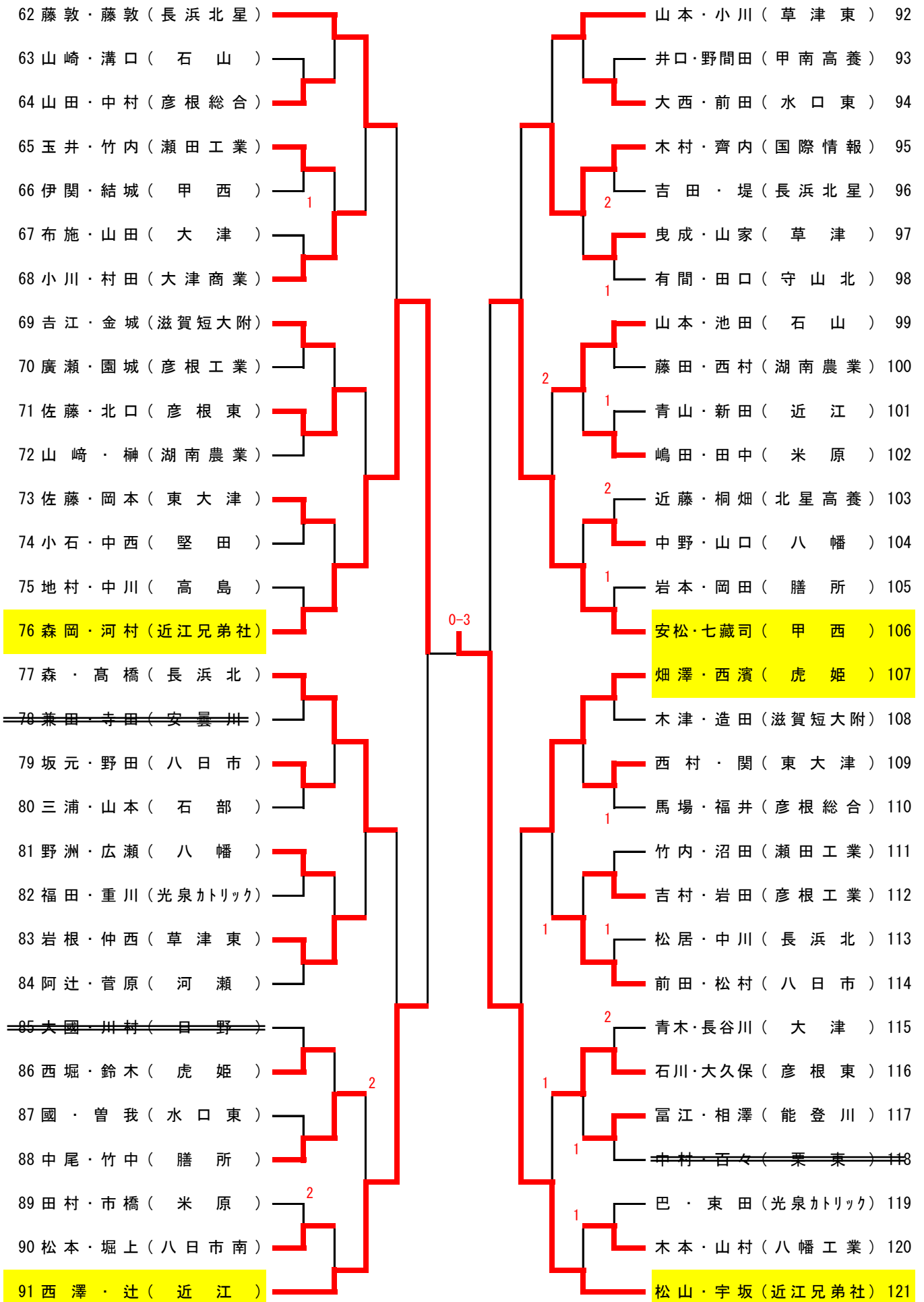
女子学校对抗近畿新人大会選考



男子ダブルス (1)

1 吹原・堀田 (近江)		川口・吉村 (八日市) 32
2 八木・中嶋 (東大津)		鈴木・崎田 (湖南農業) 33
3 橋本・西井 (水口東)	2	松本・竹下 (石山) 34
4 松井・服部 (堅田)		山本・飯田 (八幡工業) 35
5 藤本・小澤 (彦根総合)	1	藤井・井上 (守山北) 36
6 木戸・小島 (湖南農業)		川崎・山本 (彦根翔西館) 37
7 橋・市東 (河瀬)		岸田・遠藤 (大津商業) 38
8 馬場・佐々木 (八幡工業)	1	太田・岡室 (膳所) 39
9 漣・寺居 (長浜北)		三浦・山本 (水口東) 40
10 安田・小林 (膳所)	1	堀川・津田 (能登川) 41
11 桑場・新谷 (石山)	1	水元・小嶋 (八幡) 42
12 山田・池上 (高島)		庵原・小野 (滋賀短大附) 43
13 高見・森嶋 (石部)		宇佐美・古澤 (長浜北) 44
14 上野・伊吹 (長浜北星)		西村・鷺田 (光泉カトリック) 45
15 高橋・白井 (滋賀短大附)	3-0	松島・野々村 (彦根東) 46
16 漣・伊井野 (草津東)		佐藤・矢野 (近江兄弟社) 47
17 山本・杉本 (安曇川)		塩治・澤田 (高島) 48
18 古味・岡本 (北大津)		北脇・魚谷 (甲西) 49
19 三宅・楮野 (大津)		田畑・谷村 (虎姫) 50
20 大江・吉村 (米原)	1	宮本・田村 (瀬田工業) 51
21 植田・田口 (彦根東)		今達・小塩 (東大津) 52
22 東野・中嶋 (虎姫)		小畑・宮崎 (長浜北星) 53
23 長見・岩森 (大津商業)		2 港・竹本 (草津) 54
24 西口・畑 (能登川)		河野・田中 (草津東) 55
25 濱田・脇坂 (彦根工業)		2 森・井上 (長浜農業) 56
26 市川・羽泉 (八日市)		2 黄・宮本 (国際情報) 57
27 岡田・木村 (草津)		高木・下村 (彦根総合) 58
28 鳥居・綾部 (近江兄弟社)	1	1 川添・大塚 (八日市南) 59
29 清水・栗原 (瀬田工業)		曾我・大橋 (米原) 60
30 山本・坪倉 (八幡)		木村・大竹 (近江) 61
31 町田・小田 (甲西)	2	

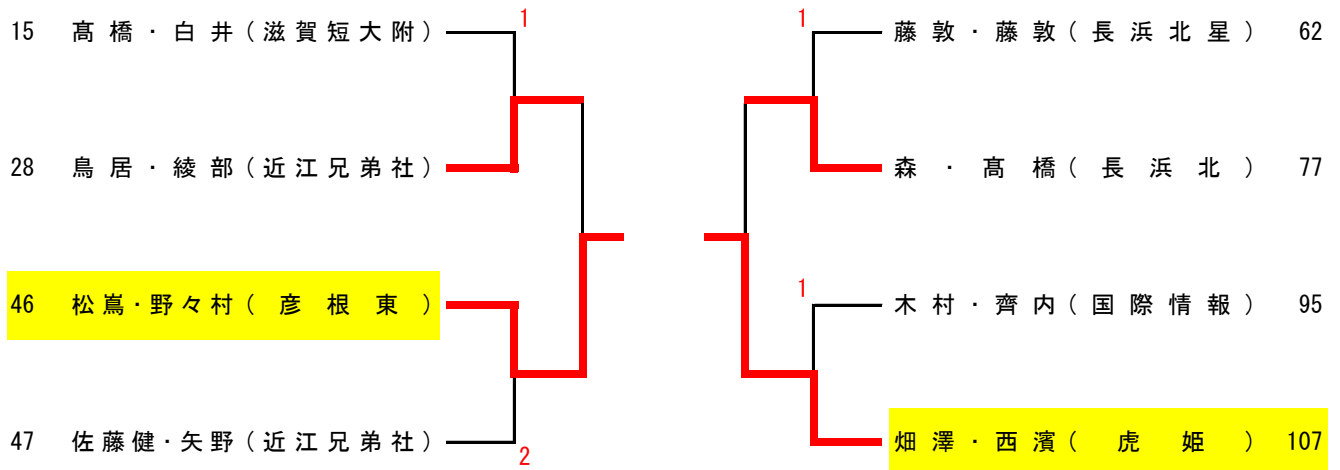
男子ダブルス (2)



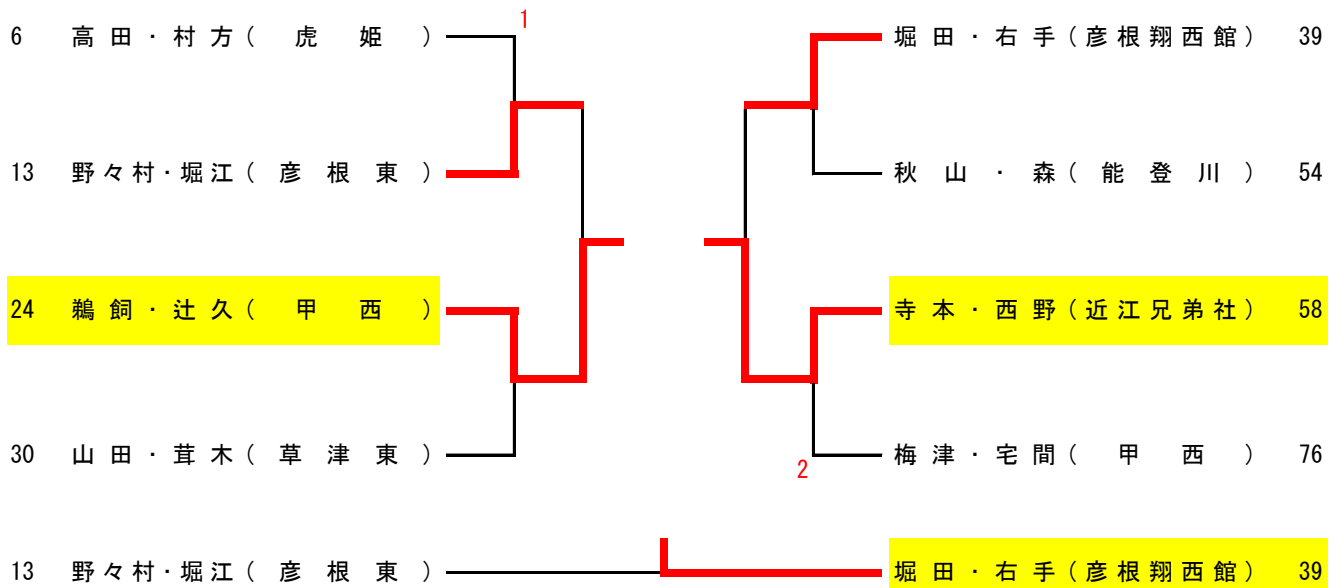
女子ダブルス

1 野村・小倉 (滋賀学園)	堀田・右手 (彦根翔西館) 39
2 古池・上西 (米原)	宮本・清水 (日野) 40
3 笹野・中山 (高島)	福井・増山 (草津東) 41
4 伏木・野口 (長浜北星)	奥野・竹岡 (湖南農業) 42
5 大橋・津崎 (八日市)	伊串・前川 (高島) 43
6 高田・村方 (虎姫)	堀居・室谷 (米原) 44
7 吉田・岡田 (堅田)	井上・山田 (安曇川) 45
8 中井・川口 (国際情報)	田添・小山 (八日市) 46
9 田中・小西 (彦根翔西館)	武田・柳本 (滋賀学園) 47
10 桑原・長谷川 (膳所)	中川・川瀬 (彦根東) 48
11 田中・吉満 (甲西)	小山・南出 (甲西) 49
12 長田・長田 (大津商業)	中嶋・清水 (長浜北星) 50
13 野々村・堀江 (彦根東)	岸田・加藤 (国際情報) 51
14 富田・吉見 (日野)	吉村・佐野 (東大津) 52
15 安井・奥井 (河瀬)	山中・饗庭 (八幡) 53
16 中村・池田 (湖南農業)	秋山・森 (能登川) 54
17 増淵・久保 (石山)	佐野・前田 (虎姫) 55
18 田尾・堀尾 (八幡)	大継・大木 (石山) 56
19 舩木・木村 (滋賀短大附)	柴谷・小村 (膳所) 57
20 森田・山田 (八幡)	寺本・西野 (近江兄弟社) 58
21 宗安・森 (彦根総合)	加藤・松井 (大津商業) 59
22 氏田・大前 (彦根翔西館)	三原・塚本 (米原) 60
23 米田・武田 (虎姫)	青木・津田 (能登川) 61
24 鶴飼・辻久 (甲西)	薄永・杉山 (東大津) 62
25 藤木・下田 (長浜北星)	小林・山本 (八幡) 63
26 上林・織田 (近江兄弟社)	森本・上園 (彦根翔西館) 64
27 中井・谷村 (彦根東)	平野・山崎 (彦根総合) 65
28 入江・川原林 (高島)	上野・平野 (滋賀短大附) 66
29 山本・藤林 (滋賀学園)	西脇・石田 (滋賀学園) 67
30 山田・茸木 (草津東)	井上・川西 (滋賀学園) 68
31 仙石・福井 (東大津)	橋本・前川 (長浜北) 69
32 鈴木・黄瀬 (国際情報)	高橋・上野 (国際情報) 70
33 望田・上田 (大津商業)	下川・奥村 (綾羽) 71
34 栗川・大橋 (能登川)	畑井・寺村 (河瀬) 72
35 桂田・桂田 (安曇川)	山本・山下 (高島) 73
36 了り方・島田 (甲南高養)	藤澤・福永 (虎姫) 74
37 今井・漣 (長浜北)	山田・富岡 (長浜北星) 75
38 堀・廣川 (米原)	梅津・宅間 (甲西) 76

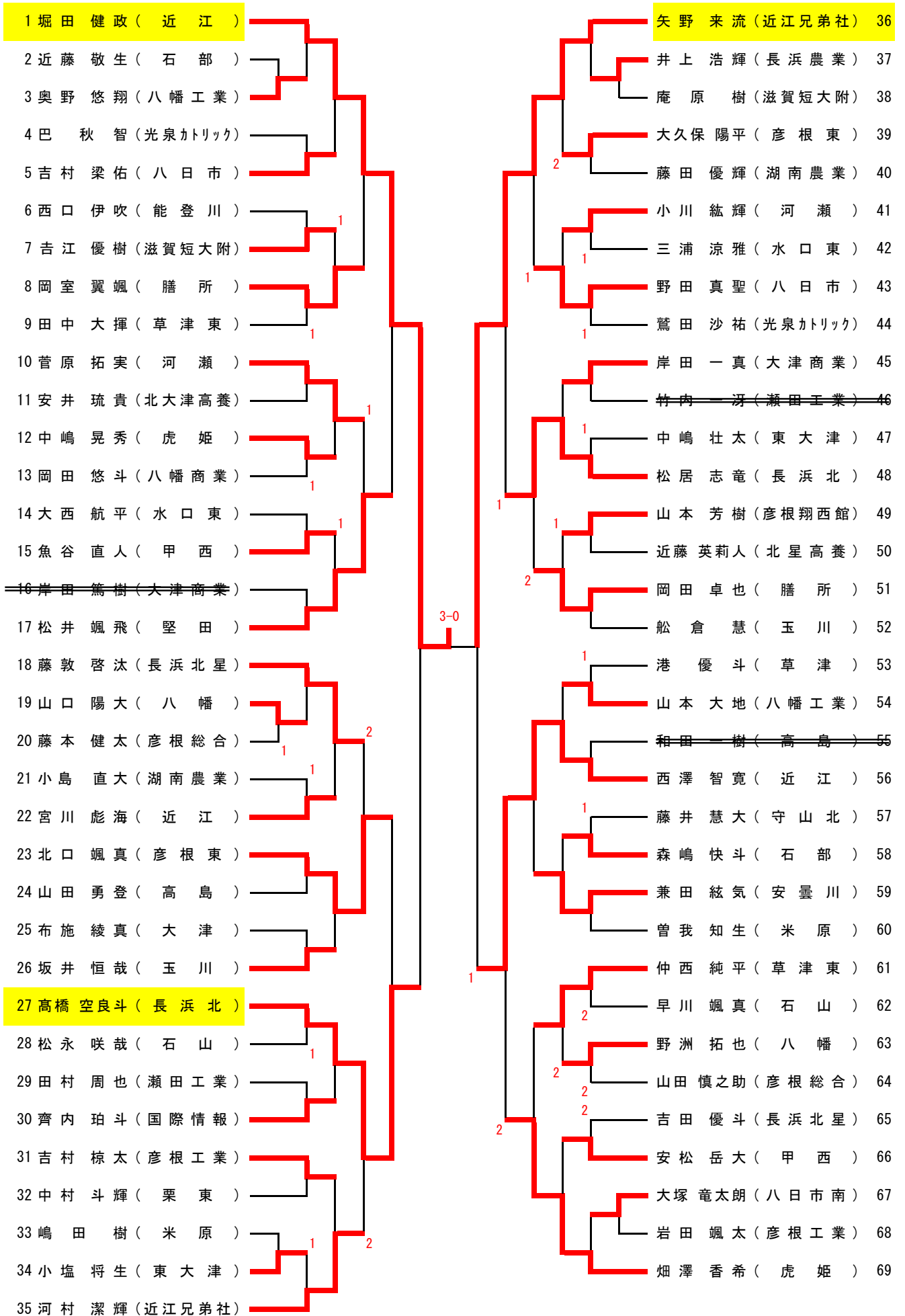
男子ダブルス近畿新人大会選考



女子ダブルス近畿新人大会選考



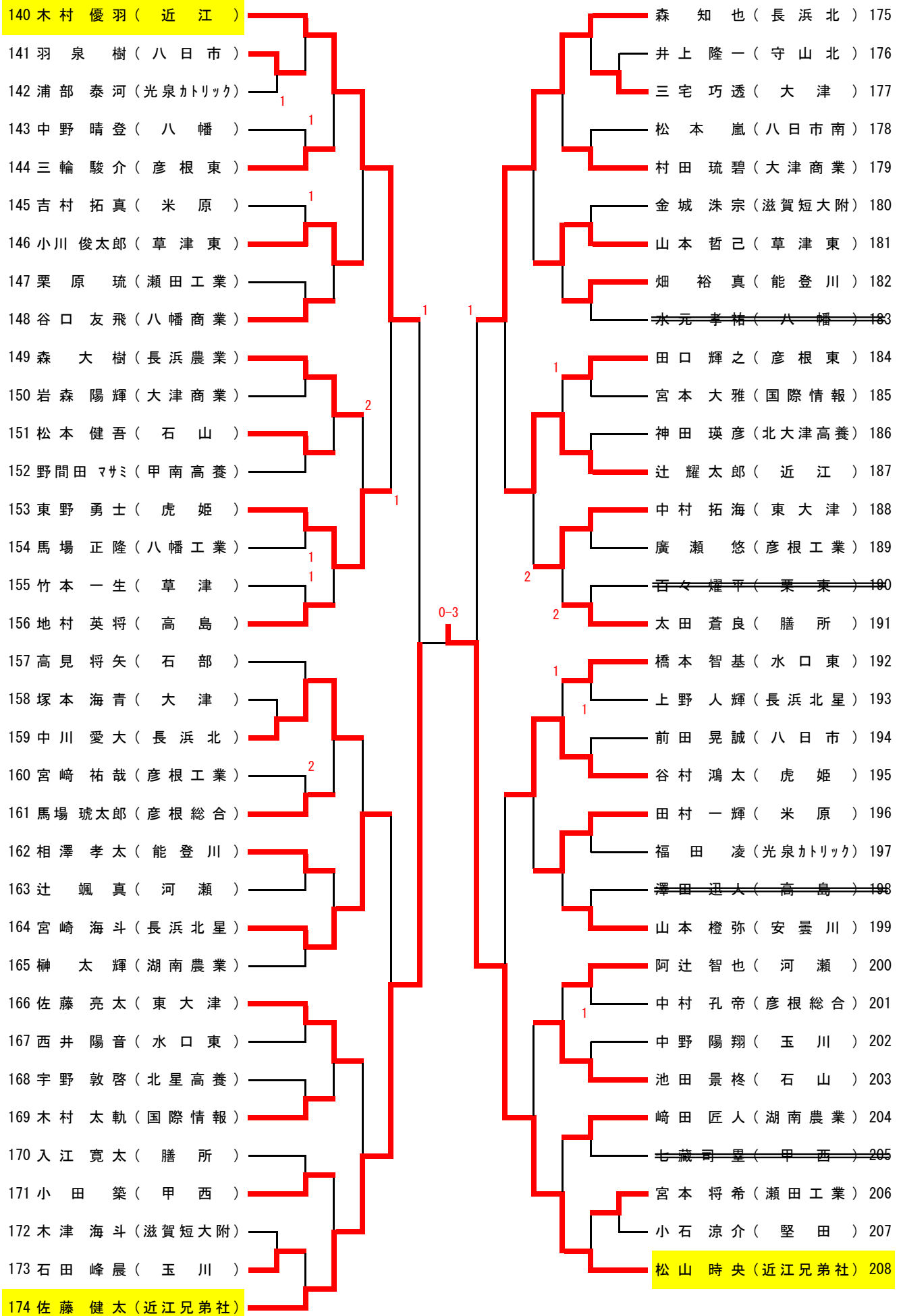
男子シングルス (1)



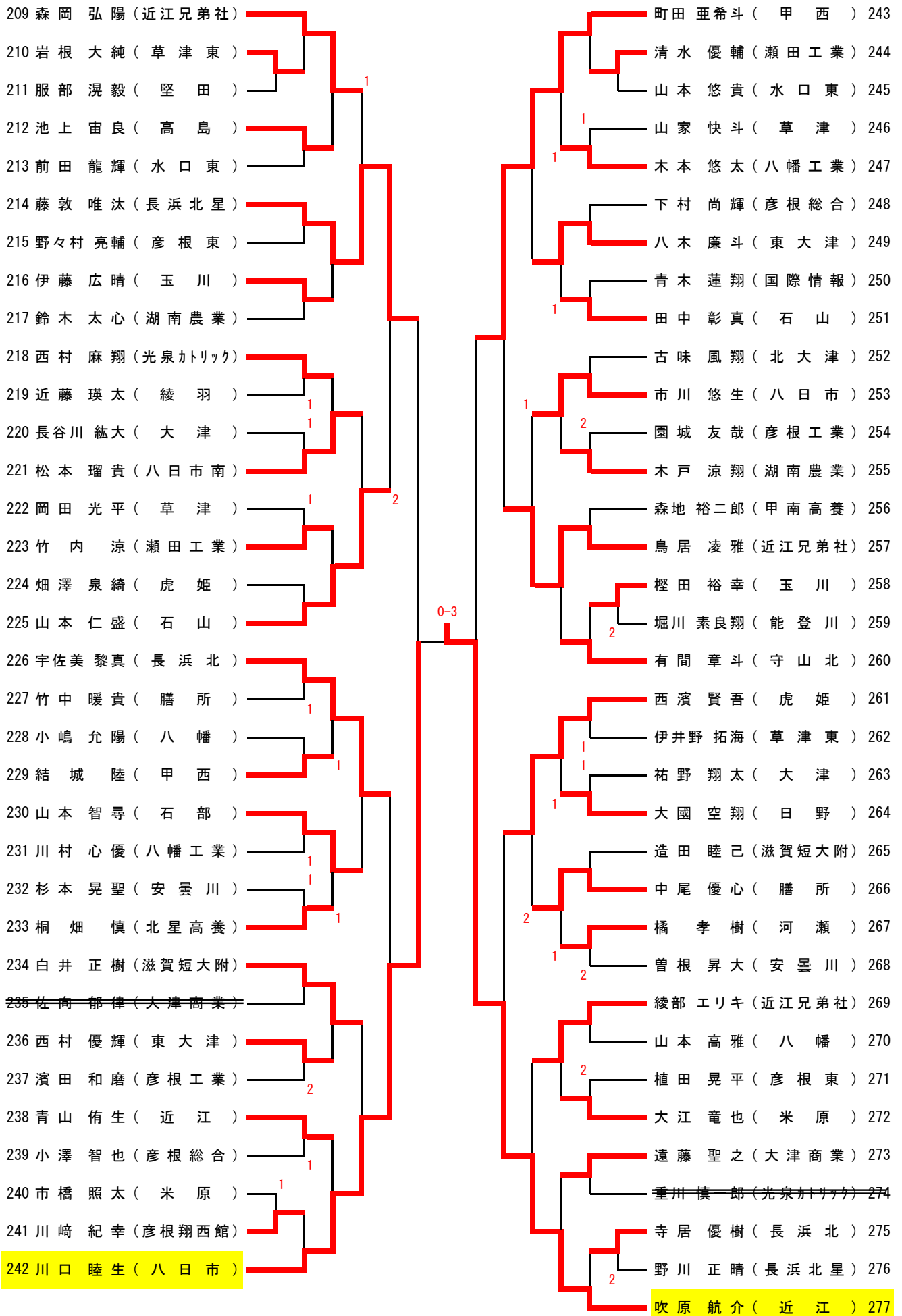
男子シングルス (2)

<p>70 連 陽 太 (草 津 東)</p> <p>71 北 脇 拓 実 (甲 西)</p> <p>72 園 田 天 星 (米 原)</p> <p>73 坂 元 遼 太 郎 (八 日 市)</p> <p>74 高 橋 一 総 (滋 賀 短 大 附)</p> <p>75 小 畑 翔 也 (長 浜 北 星)</p> <p>76 藤 井 太 一 (近 江 兄 弟 社)</p> <p>77 岡 本 力 (北 大 津)</p> <p>78 広 瀬 直 紀 (八 幡)</p> <p>79 今 達 稜 大 (東 大 津)</p> <p>80 木 村 大 悟 朗 (草 津)</p> <p>81 塩 治 裕 心 (高 島)</p> <p>82 井 口 雅 也 (甲 南 高 養)</p> <p>83 後 藤 健 志 (玉 川)</p> <p>84 福 島 颯 太 (膳 所)</p> <p>85 堀 江 堆 介 (虎 姫)</p> <p>86 小 川 天 寿 (大 津 商 業)</p> <p>87 田 口 三 斗 (守 山 北)</p> <p>88 円 城 太 輔 (彦 根 東)</p> <p>89 市 東 峻 (河 瀬)</p> <p>90 玉 井 晟 那 (瀬 田 工 業)</p> <p>91 新 谷 健 太 朗 (石 山)</p> <p>92 黄 陽 飛 (国 際 情 報)</p> <p>93 中 西 裕 貴 (壺 田)</p> <p>94 東 田 海 人 (光 泉 カ ト リ ッ ク)</p> <p>95 山 崎 貴 士 (湖 南 農 業)</p> <p>96 漣 悠 真 (長 浜 北)</p> <p>97 津 田 大 輝 (能 登 川)</p> <p>98 山 田 裕 陸 (大 津)</p> <p>99 瀬 戸 口 将 真 (近 江 兄 弟 社)</p> <p>100 堀 上 裕 人 (八 日 市 南)</p> <p>101 福 井 浩 貴 (彦 根 総 合)</p> <p>102 寺 田 亮 (安 曇 川)</p> <p>103 田 中 陽 翔 (水 口 東)</p> <p>104 大 竹 洸 輔 (近 江)</p>	<p>松 蔦 泰 誠 (彦 根 東) 105</p> <p>永 福 大 晃 (河 瀬) 106</p> <p>新 田 純 土 (近 江) 107</p> <p>中 川 啓 (高 島) 108</p> <p>南 出 幹 太 (光 泉 カ ト リ ッ ク) 109</p> <p>岡 本 悠 暉 (東 大 津) 110</p> <p>則 武 駿 希 (石 山) 111</p> <p>原 勝 哉 (北 大 津 高 養) 112</p> <p>中 川 恭 一 (彦 根 翔 西 館) 113</p> <p>富 江 瞬 成 (能 登 川) 114</p> <p>信 本 蓮 弥 (甲 南) 115</p> <p>坪 倉 央 河 (八 幡) 116</p> <p>脇 坂 樹 (彦 根 工 業) 117</p> <p>伊 関 凜 太 (甲 西) 118</p> <p>田 畑 圭 悟 (虎 姫) 119</p> <p>河 野 竜 誠 (草 津 東) 120</p> <p>沼 田 蓮 (瀬 田 工 業) 121</p> <p>曳 成 七 斗 (草 津) 122</p> <p>川 添 柊 和 (八 日 市 南) 123</p> <p>岩 本 慶 太 (膳 所) 124</p> <p>西 村 和 輝 (湖 南 農 業) 125</p> <p>山 村 俊 (八 幡 工 業) 126</p> <p>古 澤 良 汰 (長 浜 北) 127</p> <p>三 浦 亘 雄 (石 部) 128</p> <p>卍 村 柊 太 (日 野) 129</p> <p>黒 田 大 雅 (玉 川) 130</p> <p>高 木 彰 太 (彦 根 総 合) 131</p> <p>國 真 翔 (水 口 東) 132</p> <p>長 見 倅 樹 (大 津 商 業) 133</p> <p>青 木 晟 真 (大 津) 134</p> <p>松 村 朋 希 (八 日 市) 135</p> <p>田 中 孝 樹 (米 原) 136</p> <p>安 井 颯 空 (長 浜 北 星) 137</p> <p>小 野 弘 耀 (滋 賀 短 大 附) 138</p> <p>宇 坂 昭 慶 (近 江 兄 弟 社) 139</p>
---	--

男子シングルス (3)



男子シングルス (4)



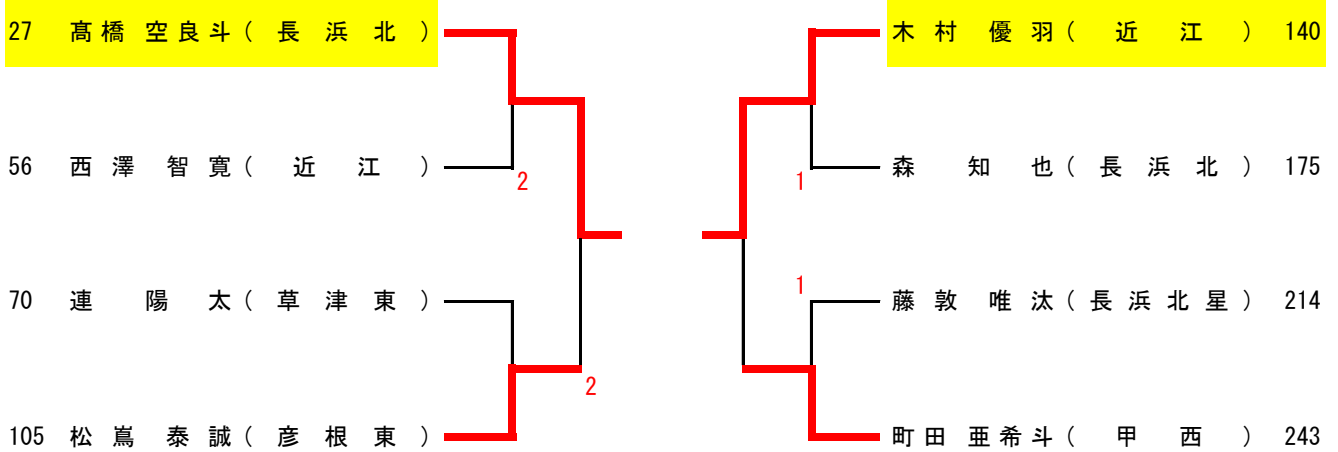
女子シングルス (1)

1 西脇 姫花 (滋賀学園)		武田 結奈 (滋賀学園) 44
2 柴田 真衣 (東大津)		木村 真緒 (滋賀短大附) 45
3 小林 加奈 (八幡)	1	川島 瑞生 (能登川) 46
4 平野 芽愛 (彦根総合)	2	島田 柚姫 (甲南高養) 47
5 桂田 虹海 (安曇川)		富田 累加 (日野) 48
6 岸田 柚葉 (国際情報)		山田 望晴 (草津東) 49
7 上田 杏奈 (大津商業)		山本 楓月 (高島) 50
8 井上 文 (河瀬)		宅間 千紘 (甲西) 51
9 辻久 心菜 (甲西)		1 佐藤 綾華 (大津商業) 52
10 谷村 和奏 (彦根東)	1	今井 涼那 (長浜北) 53
11 伊串 心花 (高島)	1	2 山本 陽菜音 (八幡) 54
12 高田 理名 (虎姫)		1 大橋 璃音 (八日市) 55
13 清水 琴音 (日野)		山田 心愛 (国際情報) 56
14 漣 舞夏 (長浜北)	1	伏木 瑠菜 (長浜北星) 57
15 鵜飼 未羽 (北大津高養)		上林 柚穂 (近江兄弟社) 58
16 中嶋 佑奈 (長浜北星)		田中 蘭 (彦根翔西館) 59
17 秋山 直実 (能登川)		杉山 葵咲 (東大津) 60
18 森本 有希菜 (彦根翔西館)		2 前田 明華音 (虎姫) 61
19 小山 美鈴 (八日市)		岩谷 帆夏 (河瀬) 62
20 川西 萌花 (滋賀学園)		1 宗安 真理 (彦根総合) 63
21 廣川 温 (米原)	3-0	三原 亜美 (米原) 64
22 柳本 芽伽 (滋賀学園)		中川 才良沙 (彦根東) 65
23 辻 実優 (米原)		黄瀬 乃々華 (国際情報) 66
24 岡田 詩穂 (堅田)	2	桂田 希帆 (安曇川) 67
25 中井 菜々美 (国際情報)		1 安井 美葵 (河瀬) 68
26 加藤 さわ (大津商業)		山中和 (八幡) 69
27 畑 井 澗 (河瀬)		佐野 元美 (虎姫) 70
28 坂口 愛美 (甲西)		木村 理緒 (滋賀短大附) 71
29 福井 桃子 (草津東)	1	久保 愛莉 (石山) 72
30 横井 さくら (虎姫)		竹岡 鈴梨 (湖南農業) 73
31 田尾 紗弥音 (八幡)		仙石 安祐美 (東大津) 74
32 柴谷 茉祐 (膳所)	1	木村 美結 (玉川) 75
33 藤木 侑那 (長浜北星)		長谷川 茉美 (膳所) 76
34 入江 杏奈 (高島)		1 大前 由唯香 (彦根翔西館) 77
35 上野 彩優季 (滋賀短大附)		室谷 実玲 (米原) 78
36 徳田 未望 (綾羽)		2 吉満 未佑菜 (甲西) 79
37 大継 真由 (石山)		鷺坂 希美 (八幡商業) 80
38 吉村 美咲 (東大津)		松井 心咲 (大津商業) 81
39 奥野 楓 (湖南農業)	2	1 大橋 結華 (能登川) 82
40 津田 楓 (能登川)		2 清水 陽凪 (長浜北星) 83
41 川瀬 理乃 (彦根東)	2	中山 恵 (高島) 84
42 西野 美織 (近江兄弟社)		井上 夢葉 (滋賀学園) 85
43 堀田 更紗 (彦根翔西館)		

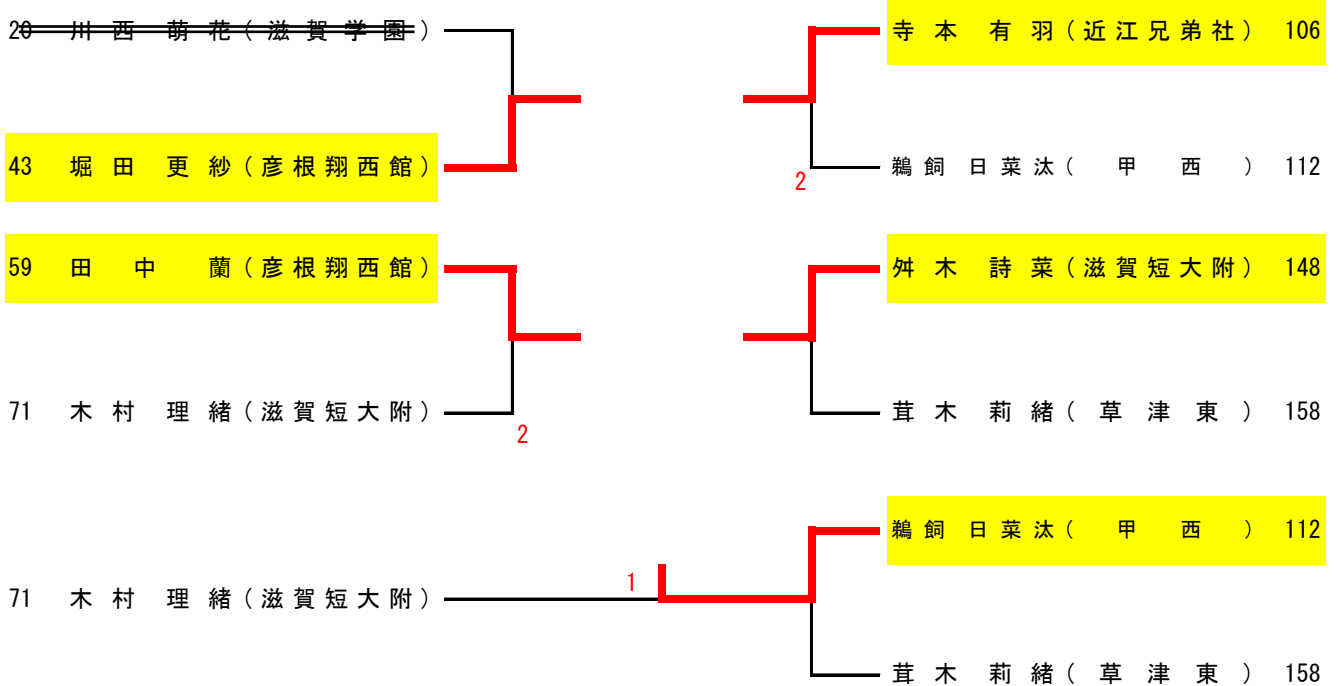
女子シングルス (2)

86 野村 華那 (滋賀学園)		右手 優香 (彦根翔西館) 128
87 吉見 愛希 (日野)		桂 紫央里 (河瀬) 129
88 鈴木 ななみ (長浜農業)		雨 森 聖 (近江) 130
89 鈴木 莉子 (国際情報)	1	堀 綾花 (米原) 131
90 吉田 茉衣 (堅田)		小山 真奈 (甲西) 132
91 栗川 夏理菜 (能登川)		小村 実央 (膳所) 133
92 田中 真央 (甲西)		松永 愛佳 (草津東) 134
93 平野 里奈 (滋賀短大附)	1	藤澤 こころ (虎姫) 135
94 小西 真奈 (彦根翔西館)	2 2	山本 綾乃 (滋賀学園) 136
95 三戸 愛果 (膳所)		森分 結羅 (国際情報) 137
96 山田 望々香 (長浜北星)		前川 麻衣 (高島) 138
97 山田 茅依 (八幡)		津崎 愛美 (八日市) 139
98 下川 真白 (綾羽)		大木 瑚花 (石山) 140
99 東 亜由菜 (米原)		長田 晴夏 (大津商業) 141
100 村方 愛梨 (虎姫)		森 琴音 (彦根総合) 142
101 中川 久美 (高島)	1	堀尾 愛音 (八幡) 143
102 佐野 悠季美 (東大津)	1	野々村 愛 (彦根東) 144
103 中井 鈴 (彦根東)		池田 羽衣 (湖南農業) 145
104 寺村 歩美 (河瀬)		宮本 妃捺 (日野) 146
105 中村 若葉 (湖南農業)		下田 夢見 (長浜北星) 147
106 寺本 有羽 (近江兄弟社)	3-2	舩木 詩菜 (滋賀短大附) 148
107 桑原 礼 (膳所)		梅津 由良 (甲西) 149
108 富岡 来瞳 (長浜北星)		前川 和花奈 (長浜北) 150
109 増山 夕芽 (草津東)	2	湯川 小雪 (彦根東) 151
110 饗庭 万由 (八幡)		奥村 彩月 (綾羽) 152
111 増淵 来春 (石山)		織田 駿乃 (近江兄弟社) 153
112 鶴飼 日菜汰 (甲西)		加藤 愛翔 (国際情報) 154
113 氏田 夏希 (彦根翔西館)		川原林 沙弥 (高島) 155
114 長田 綾果 (大津商業)	1	上園 梨瑚 (彦根翔西館) 156
115 福永 希咲 (虎姫)		米田 凧沙 (虎姫) 157
116 笹野 稚菜 (高島)	2	茸木 莉緒 (草津東) 158
117 チリカ ナオミ (甲南高養)	1	奥井 香湖 (河瀬) 159
118 山田 遥香 (安曇川)		野口 藍 (長浜北星) 160
119 田添 愛莉 (八日市)	2	田中美桜 (米原) 161
120 堀居 愛友香 (米原)		森 華音 (能登川) 162
121 橋本 千愛 (長浜北)		中村 杏奈 (日野) 163
122 福井 愛理 (東大津)		森田 あかり (八幡) 164
123 山崎 里菜 (彦根総合)		薄永 叶望 (東大津) 165
124 堀江 歩乃果 (彦根東)		井上 睦美 (安曇川) 166
125 青木 優佳 (能登川)	2	望田 玲芭 (大津商業) 167
126 川口 采佳 (国際情報)		森 公香 (北星高養) 168
127 石田 青音 (滋賀学園)		小倉 胡遥 (滋賀学園) 169

男子シングルス近畿新人大会選考



女子シングルス近畿新人大会選考



上位5名が通過

女子シングルス近畿新人大会選考(同校)



記 録

令和3年度 秋季総合体育大会 卓球競技
令和3年10月28日～30日
草津市立総合体育館

男子学校対抗準決勝

女子学校対抗準決勝

近江		3 対 0		甲西	
1S	大竹 洸輔	3	13 7 11 11	11 11 8 5	1 七藏司 塁
2S	堀田 健政	3	11 11 11	2 5 7	0 町田 亜希斗
3D	吹原 航介 堀田 健政	3	11 11 11	4 4 3	0 町田 亜希斗 小田 築
4S	吹原 航介		— — — —		安松 岳大
5S	木村 優羽		— — — —		小田 築

滋賀学園		3 対 0		米原	
1S	野村 華那	3	11 11 11	3 3 4	0 堀居 愛友香
2S	武田 結奈	3	15 11 11	13 4 5	0 堀 綾花
3D	西脇 姫花 石田 青音	3	11 11 11	6 2 4	0 堀 綾花 廣川 温
4S	小倉 胡遥		— — — —		三原 亜美
5S	西脇 姫花		— — — —		室谷 実玲

近江兄弟社		3 対 1		長浜北星	
1S	宇坂 昭慶	3	11 11 11	7 6 5	0 小畑 翔也
2S	綾部 エリキ	1	11 7 8 8	6 11 11 11	3 藤敦 唯汰
3D	松山 時央 宇坂 昭慶	3	11 8 11 11	8 11 6 6	1 藤敦 啓汰 藤敦 唯汰
4S	松山 時央	3	11 11 11	8 7 13 6	1 藤敦 啓汰
5S	佐藤 健太		— — — —		宮崎 海斗

近江兄弟社		3 対 1		甲西	
1S	寺本 有羽	3	7 11 11 11	11 8 9 5	1 辻久 心菜
2S	織田 駿乃	2	3 11 11 8 4	11 9 9 11 11	3 梅津 由良
3D	寺本 有羽 上林 柚穂	3	11 11 12	8 6 10	0 梅津 由良 宅間 千紜
4S	上林 柚穂	3	11 5 11 11	5 11 4 5	1 宅間 千紜
5S	西野 美織		— — — —		鶴飼 日菜汰

記 録

令和3年度 秋季総合体育大会 卓球競技
令和3年10月28日～30日
草津市立総合体育館

男子学校対抗決勝

女子学校対抗決勝

近江兄弟社		3 対 1				近江	
1S	矢野 来流	0	4 2 8	— — —	11 11 11	3	堀田 健政
2S	佐藤 健太	3	11 6 11 11	— — — —	7 11 9 5	1	木村 優羽
3D	松山 時央 宇坂 昭慶	3	4 11 14 13	— — — —	11 8 12 11	1	吹原 航介 堀田 健政
4S	松山 時央	3	8 15 11 11	— — — —	11 13 3 4	1	大竹 洸輔
5S	宇坂 昭慶		— — — —				吹原 航介

滋賀学園		3 対 0				近江兄弟社	
1S	西脇 姫花	3	11 11 11	— — —	3 4 5	0	織田 駿乃
2S	武田 結奈	3	10 11 11 11	— — — —	12 6 4 6	1	寺本 有羽
3D	野村 華那 小倉 胡遥	3	11 11 9 11	— — — —	3 8 11 7	1	寺本 有羽 上林 柚穂
4S	野村 華那		— — — —				上林 柚穂
5S	石田 青音		— — — —				西野 美織

男子学校対抗3位決定戦

女子学校対抗3位決定戦

甲西		3 対 2				長浜北星	
1S	小田 築	1	5 11 9 10	— — — —	11 9 11 12	3	藤敦 唯汰
2S	七藏司 壘	3	11 11 11	— — —	5 8 7	0	宮崎 海斗
3D	町田 亜希斗 小田 築	0	8 10 6	— — —	11 12 11	3	藤敦 唯汰 藤敦 啓汰
4S	安松 岳大	3	5 9 11 11 11	— — — — —	11 11 7 6 4	2	小畑 翔也
5S	町田 亜希斗	3	8 11 11 11	— — — —	11 6 6 9	1	藤敦 啓汰

甲西		3 対 2				米原	
1S	辻久 心菜	2	8 11 11 9 10	— — — — —	11 6 4 11 12	3	堀 綾花
2S	梅津 由良	3	11 11 11	— — —	4 4 4	0	三原 亜美
3D	鵜飼 日菜汰 辻久 心菜	0	7 9 9	— — —	11 11 11	3	堀 綾花 廣川 温
4S	鵜飼 日菜汰	3	13 13 11	— — —	11 11 7	0	室谷 実玲
5S	宅間 千紘	3	11 11 15	— — —	6 8 13	0	堀居 愛友香

記 録

令和3年度 秋季総合体育大会 卓球競技
令和3年10月28日～30日
草津市立総合体育館

男子シングルス準決勝

堀田 健政 (近江)	3	11 — 3 11 — 6 11 — 8	0	大竹 洸輔 (近江)
松山 時央 (近江兄弟社)	3	11 — 9 11 — 9 6 — 11 11 — 7	1	吹原 航介 (近江)

女子シングルス準決勝

西脇 姫花 (滋賀学園)	3	11 — 8 11 — 8 11 — 9	0	武田 結奈 (滋賀学園)
野村 華那 (滋賀学園)	3	11 — 5 8 — 11 7 — 11 11 — 5 11 — 7	2	雨森 聖 (近江)

男子シングルス決勝

堀田 健政 (近江)	3	11 — 7 11 — 8 9 — 11 11 — 8	1	松山 時央 (近江兄弟社)
---------------	---	--------------------------------------	---	------------------

女子シングルス決勝

西脇 姫花 (滋賀学園)	3	3 — 11 11 — 4 11 — 1 11 — 6	1	野村 華那 (滋賀学園)
-----------------	---	--------------------------------------	---	-----------------

男子シングルス3位決定戦

吹原 航介 (近江)	3	11 — 13 13 — 11 11 — 9 6 — 11 11 — 8	2	大竹 洸輔 (近江)
---------------	---	--	---	---------------

女子シングルス3位決定戦

雨森 聖 (近江)	3	10 — 12 14 — 12 11 — 7 11 — 6	1	武田 結奈 (滋賀学園)
--------------	---	--	---	-----------------

男子ダブルス準決勝

吹原 航介 堀田 健政 (近江)	3	11 — 8 11 — 7 11 — 8	0	木村 優羽 大竹 洸輔 (近江)
松山 時央 宇坂 昭慶 (近江兄弟社)	3	11 — 2 11 — 5 11 — 7	0	森岡 弘陽 河村 潔輝 (近江兄弟社)

女子ダブルス準決勝

野村 華那 小倉 胡遥 (滋賀学園)	3	11 — 5 12 — 10 11 — 9	0	山本 綾乃 藤林 愛 (滋賀学園)
西脇 姫花 石田 青音 (滋賀学園)	3	7 — 11 11 — 8 9 — 11 11 — 6 11 — 5	2	武田 結奈 柳本 芽伽 (滋賀学園)

男子ダブルス決勝

吹原 航介 堀田 健政 (近江)	3	11 — 9 11 — 8 11 — 9	0	松山 時央 宇坂 昭慶 (近江兄弟社)
------------------------	---	----------------------------	---	---------------------------

女子ダブルス決勝

西脇 姫花 石田 青音 (滋賀学園)	3	11 — 7 11 — 4 11 — 7	0	野村 華那 小倉 胡遥 (滋賀学園)
--------------------------	---	----------------------------	---	--------------------------

男子ダブルス3位決定戦

木村 優羽 大竹 洸輔 (近江)	3	8 — 11 11 — 8 13 — 11 11 — 9	1	森岡 弘陽 河村 潔輝 (近江兄弟社)
------------------------	---	---------------------------------------	---	---------------------------

女子ダブルス3位決定戦

山本 綾乃 藤林 愛 (滋賀学園)	3	7 — 11 11 — 8 10 — 12 12 — 10 11 — 7	2	武田 結奈 柳本 芽伽 (滋賀学園)
-------------------------	---	--	---	--------------------------

**第36回近畿高等学校新人卓球大会 兼
第49回全国高等学校選抜卓球大会(近畿地区予選会)
出場校・出場者一覧**

男子学校対抗

順位	NO	学校名
1	35	近江兄弟社
2	1	近 江
3	17	甲 西
4	18	長 浜 北 星
8	7	米 原
8	10	石 山
8	23	膳 所
8	27	虎 姫
9	26	長 浜 北

女子学校対抗

順位	NO	学校名
1	1	滋 賀 学 園
2	24	近江兄弟社
3	14	甲 西
4	13	米 原
8	4	滋賀短大附
8	8	東 大 津
8	17	草 津 東
8	20	膳 所
9	25	彦根翔西館

男子ダブルス

順位	NO	選手名	学校名
1	1	吹原・堀田	(近 江)
2	121	松山・宇坂	(近江兄弟社)
3	61	木村・大竹	(近 江)
4	76	森岡・河村	(近江兄弟社)
8	16	連・伊井野	(草 津 東)
8	32	川口・吉村	(八 日 市)
8	91	西澤・辻	(近 江)
8	106	安松・七藏司	(甲 西)
9	46	松嶋・野々村	(彦 根 東)
9	107	畑澤・西濱	(虎 姫)

女子ダブルス

順位	NO	選手名	学校名
1	67	西脇・石田	(滋 賀 学 園)
2	1	野村・小倉	(滋 賀 学 園)
3	29	山本・藤林	(滋 賀 学 園)
4	47	武田・柳本	(滋 賀 学 園)
8	19	舩木・木村	(滋 賀 短 大 附)
8	34	栗川・大橋	(能 登 川)
8	48	中川・川瀬	(彦 根 東)
8	68	井上・川西	(滋 賀 学 園)
9	24	鶴飼・辻久	(甲 西)
9	58	寺本・西野	(近 江 兄 弟 社)
9	39	堀田・右手	(彦 根 翔 西 館)

男子シングルス

順位	NO	選手名	学校名
1	1	堀田 健政	(近 江)
2	208	松山 時央	(近江兄弟社)
3	277	吹原 航介	(近 江)
4	104	大竹 洸輔	(近 江)
8	36	矢野 来流	(近江兄弟社)
8	139	宇坂 昭慶	(近江兄弟社)
8	174	佐藤 健太	(近江兄弟社)
8	242	川口 睦生	(八 日 市)
9	27	高橋 空良斗	(長 浜 北)
9	140	木村 優羽	(近 江)

女子シングルス

順位	NO	選手名	学校名
1	1	西脇 姫花	(滋 賀 学 園)
2	86	野村 華那	(滋 賀 学 園)
3	130	雨 森 聖	(近 江)
4	44	武田 結奈	(滋 賀 学 園)
8	22	柳本 芽伽	(滋 賀 学 園)
8	169	小倉 胡遥	(滋 賀 学 園)
9	43	堀田 更紗	(彦 根 翔 西 館)
9	59	田 中 蘭	(彦 根 翔 西 館)
9	106	寺本 有羽	(近 江 兄 弟 社)
9	148	舩木 詩菜	(滋 賀 短 大 附)
9	112	鶴飼 日菜汰	(甲 西)