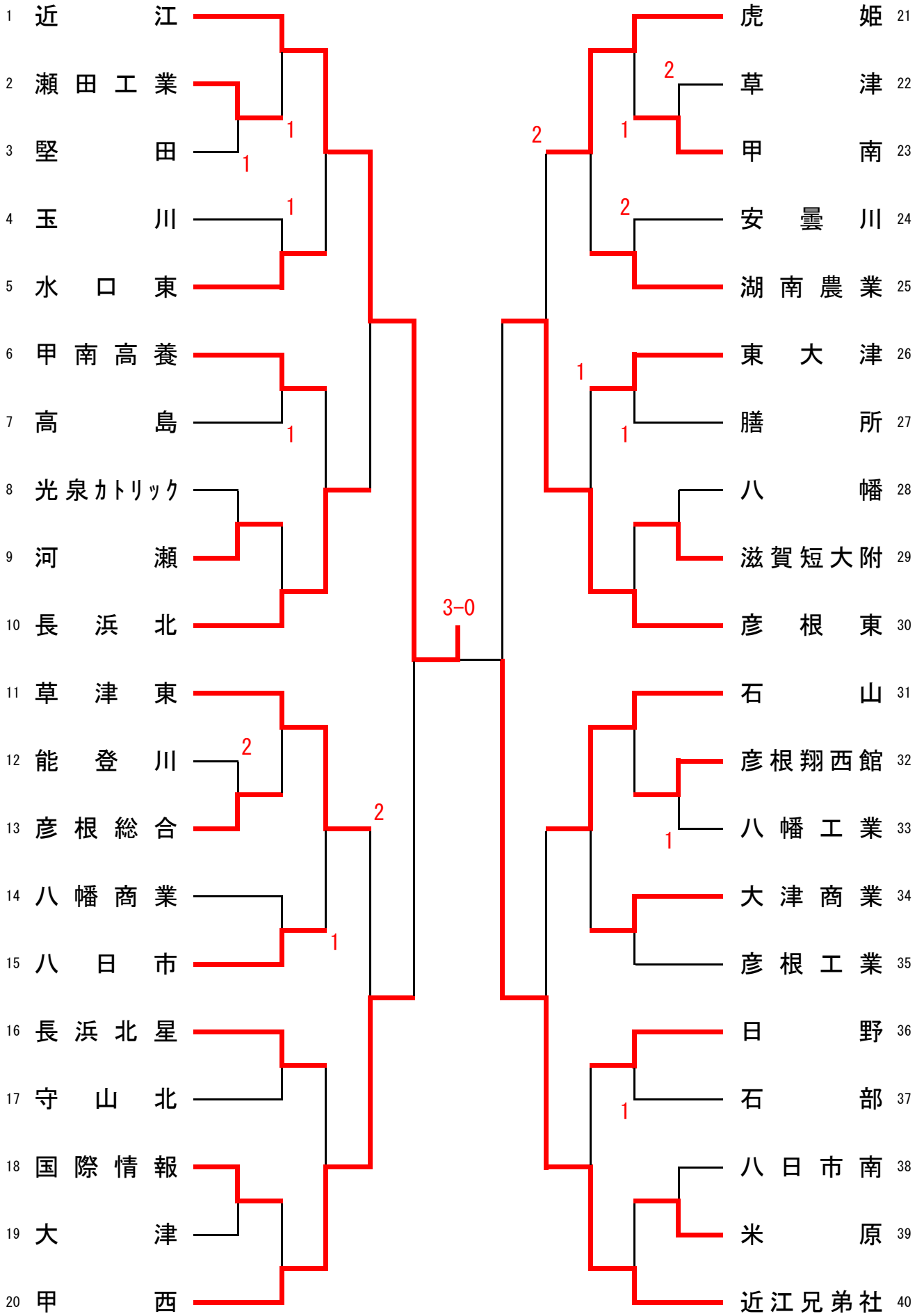
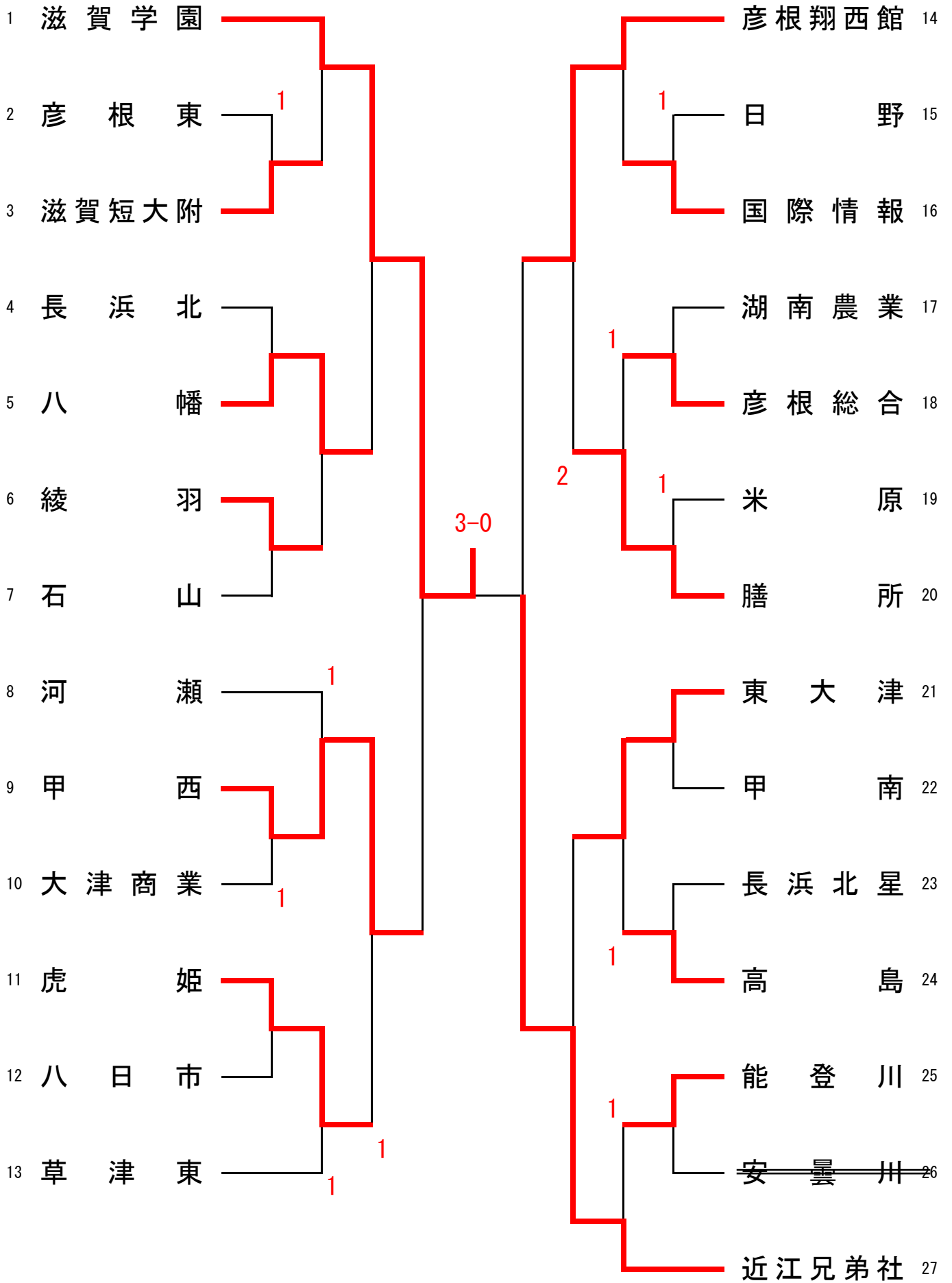


# 男子学校対抗



# 女子学校对抗



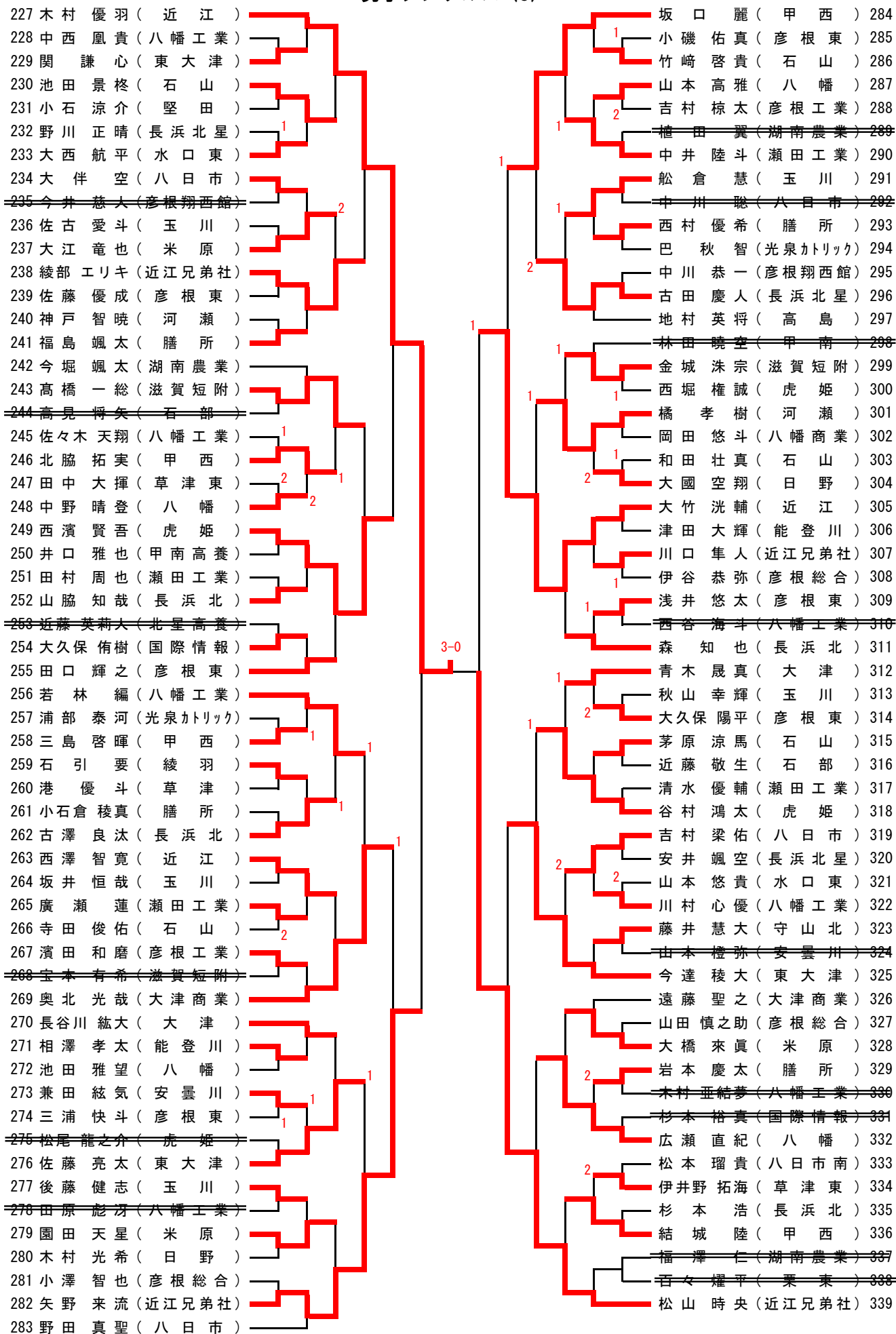
# 男子シングルス (1)

1 堀田 健政 (近江)		58 松島 泰誠 (彦根東)
2 市東 峻 (河瀬)		59 桐畑 慎 (北星高養)
3 齊内 珀斗 (国際情報)		60 井上 璃久 (玉川)
4 山口 陽大 (八幡)		61 嶋田 樹 (米原)
<del>5 藤 末 琉 (玉川)</del>		62 井上 翔斗 (長浜農業)
6 大河原 啓介 (彦根総合)		63 鯉江 蓮 (八日市)
7 小川 桜世 (八幡工業)	2	64 宇佐美 黎真 (長浜北)
8 曾我 友生 (米原)	1	65 造田 睦己 (滋賀短附)
9 山本 芳樹 (彦根翔西館)	2	<del>66 松田 湧斗 (石山)</del>
10 植田 芳樹 (膳所)	1	67 畑澤 泉綺 (虎姫)
11 山田 裕陸 (大津)	1	68 河瀬 皓太 (近江)
12 松本 航太郎 (彦根東)	1	69 奥野 悠翔 (八幡工業)
<del>13 山根 隼翔 (八日市)</del>		70 重川 慎一郎 (光泉カトリック)
14 小野 弘耀 (滋賀短附)	1	71 中尾 優心 (膳所)
15 曾根 昇大 (安曇川)	2	72 松本 健吾 (石山)
16 山本 仁盛 (石山)	1	73 上野 人輝 (長浜北星)
17 椿 秀明 (彦根東)	1	74 村井 航太 (甲南)
18 永井 優希 (日野)	1	75 岡田 光平 (草津)
19 西田 侑矢 (近江兄弟社)	1	76 大塚 竜太郎 (八日市南)
20 菜原 快人 (虎姫)	1	77 長田 結翔 (八幡工業)
21 荒木 翼 (湖南農業)	2	78 山本 智尋 (石部)
22 伊関 凜太 (甲西)	1	79 七藏 司 壘 (甲西)
23 岡本 悠暉 (東大津)	1	80 小島 直大 (湖南農業)
24 田中 友基 (長浜北)	1	81 藤本 健太 (彦根総合)
25 廣瀬 悠 (彦根工業)	1	<del>82 明星 頼 (能登川)</del>
26 南出 幹太 (光泉カトリック)	1	83 西田 義人 (日野)
27 西井 陽音 (水口東)	1	84 小田 大雅 (玉川)
28 岩根 大純 (草津東)	3-0	85 中筋 峻太 (瀬田工業)
29 山村 俊 (八幡工業)	1	86 小嶋 允陽 (八幡)
30 小島 聖司 (甲西)	1	87 青山 侑生 (近江)
31 市川 悠生 (八日市)	1	88 和田 遼太 (八幡工業)
32 藤田 優輝 (湖南農業)	1	89 前田 晃誠 (八日市)
<del>33 山本 仁 (甲南)</del>		90 山崎 仁 (石山)
34 松居 志竜 (長浜北)	2	91 中西 裕貴 (堅田)
35 中村 天晴 (東大津)	2	92 榊 太輝 (湖南農業)
36 山田 勇登 (高島)	2	93 竹中 暖貴 (膳所)
37 三輪 駿介 (彦根東)	2	<del>94 岩田 颯太 (彦根工業)</del>
38 村山 晶大 (八幡工業)	2	95 西村 優汰 (彦根東)
39 井上 隆一 (守山北)	1	96 塩治 裕心 (高島)
40 岡室 翼颯 (膳所)	1	97 小塩 将生 (東大津)
41 古味 風翔 (北大津)	1	98 堀江 堆介 (虎姫)
42 馬場 琥太郎 (彦根総合)	1	99 石井 大翔 (甲西)
43 田原 正徳 (石部)	1	100 前田 龍輝 (水口東)
44 藤敦 啓汰 (長浜北星)	1	101 岸田 一真 (大津商業)
45 丹波 優太 (堅田)	1	102 石田 峰晨 (玉川)
46 信本 稜弥 (甲西)	2	103 藤井 太一 (近江兄弟社)
47 隠岐 健史 (光泉カトリック)	1	<del>104 申村 空輝 (河瀬)</del>
48 竹内 涼 (瀬田工業)	1	105 宮本 大雅 (国際情報)
49 井上 直哉 (米原)	2	106 山内 信光 (彦根総合)
50 川合 大翔 (玉川)	2	107 三宅 巧透 (大津)
<del>51 江達 大樹 (豊話)</del>		108 藤澤 瑛浩 (彦根東)
52 小倉 孝太郎 (八幡)	1	109 泉 凌 成 (長浜北)
53 畑 裕 真 (能登川)	1	<del>110 浅見 馬 (安曇川)</del>
54 松村 一輝 (大津商業)	1	111 竹内 一 冴 (瀬田工業)
55 田畑 圭悟 (虎姫)	2	112 谷口 友飛 (八幡商業)
56 田中 彰真 (石山)	2	113 連 陽 太 (草津東)
57 佐藤 健太 (近江兄弟社)	2	

## 男子シングルス (2)

114 月精 元希 (近江)		松居 雄聖 (虎姫) 170
115 玉井 晟那 (瀬田工業)		崎田 匠人 (湖南農業) 171
116 池上 宙良 (高島)	1	佐向 郁律 (大津商業) 172
117 松村 朋希 (八日市)	2	竹下 颯真 (石山) 173
118 束田 海人 (光泉カトリック)		竹本 一生 (草津) 174
119 坪倉 央河 (八幡)		1
120 太田 蒼良 (膳所)		塚本 海青 (大津) 175
121 山崎 貴士 (湖南農業)	1	福田 凌 (光泉カトリック) 176
122 服部 滉毅 (堅田)	1	田村 一輝 (米原) 177
123 黒田 大雅 (玉川)		1
124 市橋 照太 (米原)	1	2
125 小川 紘輝 (河瀬)	1	伊吹 駿甫 (長浜北星) 178
126 川口 雅斗 (甲南)		中村 孔帝 (彦根総合) 179
127 木本 悠太 (八幡工業)		寺居 優樹 (長浜北) 180
128 石川 創大 (彦根東)		魚谷 直人 (甲西) 181
129 井上 浩輝 (長浜農業)	2	松田 凌汰 (玉川) 182
130 松本 嵐 (八日市南)	2	木津 海斗 (滋賀短附) 183
131 笹原 蒼太 (長浜北)	1	菅原 拓実 (河瀬) 184
132 早川 颯真 (石山)		<del>脇坂 樹 (彦根工業) 185</del>
133 佐々倉 颯汰 (甲西)	2	北脇 悠果 (甲西) 186
134 下村 尚輝 (彦根総合)	1	辻 耀太郎 (近江) 187
135 三浦 亘雄 (石部)	1	<del>今田 翔夫 (甲南) 188</del>
136 小川 天寿 (大津商業)	1	川村 柊太 (日野) 189
137 吉田 優斗 (長浜北星)		<del>菅本 将希 (瀬田工業) 190</del>
138 瀬戸口 将真 (近江兄弟社)		宮澤 柊成 (八幡商業) 191
139 森若 愛哉 (八幡工業)		石田 漣 (八日市) 192
140 西口 伊吹 (能登川)	1	1
<del>141 八木 廉斗 (東大津)</del>	1-3	隠岐 朋哉 (近江兄弟社) 193
142 白井 正樹 (滋賀短附)		馬場 正隆 (八幡工業) 194
143 田井 夢叶 (彦根総合)		三浦 涼雅 (水口東) 195
144 竹下 佳希 (石山)	1	北川 瑛太 (彦根東) 196
145 西村 和輝 (湖南農業)	1	水元 孝祐 (八幡) 197
146 川村 友洋 (膳所)		名取 亮汰 (瀬田工業) 198
147 野川 諒斗 (八幡)		中村 拓海 (東大津) 199
148 中村 斗輝 (栗東)		高見 空 (玉川) 200
149 吉田 永遠 (国際情報)	1	寺田 亮 (安曇川) 201
150 宮川 彪海 (近江)		<del>岸田 篤樹 (大津商業) 202</del>
<del>151 清水 隆ノ介 (八幡工業)</del>		松永 咲哉 (石山) 203
152 長谷川 雅人 (彦根東)		土川 陽大 (近江兄弟社) 204
153 大熊 琢斗 (玉川)		円城 太輔 (彦根東) 205
154 北 蒼 琉 (八日市)		村山 海斗 (八幡) 206
155 高橋 空良斗 (長浜北)		羽 泉 樹 (八日市) 207
156 橋本 智基 (水口東)		関口 十暉 (八幡工業) 208
157 小川 俊太郎 (草津東)		1
158 角田 涼輔 (米原)	2	1
159 小島 昌大 (甲南高養)		2
160 杉本 晃聖 (安曇川)		鈴木 蒼空 (虎姫) 209
161 沼田 蓮 (瀬田工業)		入江 寛太 (膳所) 210
162 西村 麻翔 (光泉カトリック)		坂根 将太 (彦根総合) 211
163 祐野 翔太 (大津)		有間 章斗 (守山北) 212
164 木村 大悟朗 (草津)		堀上 裕人 (八日市南) 213
<del>165 久保田 優 (彦根翔西館)</del>		宮崎 海斗 (長浜北星) 214
166 東野 勇士 (虎姫)		中川 啓 (高島) 215
167 北口 颯真 (彦根東)	1	黄 陽 飛 (国際情報) 216
168 安松 岳大 (甲西)	1	1
169 宇坂 昭慶 (近江兄弟社)		宇野 敦啓 (北星高養) 217
		<del>森田 真伍 (八幡工業) 218</del>
		町田 亜希斗 (甲西) 219
		下平 倅生 (米原) 220
		酒井 翼空 (彦根東) 221
		2
		宮田 悠一朗 (綾羽) 222
		仲西 純平 (草津東) 223
		田中 陽翔 (水口東) 224
		1
		渡辺 真生 (長浜北) 225
		妻 鹿 暉 (近江) 226

男子シングルス (3)



# 男子シングルス (4)

340 川口 睦生 (八日市)		河村 潔輝 (近江兄弟社)	396	
341 手原 啓太 (彦根東)		坂元 遼太郎 (八日市)	397	
342 阪口 健琉 (米原)		田中 佑樹 (長浜北)	398	
<del>343 由本 哲己 (草津東)</del>	2	田口 三斗 (守山北)	399	
344 渡邊 裕斗 (光泉カトリック)		村井 克行 (彦根東)	400	
345 高瀬 翔琉 (日野)		曾我 太慈 (水口東)	401	
346 高木 彰太 (彦根総合)	2	島田 景太 (玉川)	402	
347 山家 快斗 (草津)		畑澤 香希 (虎姫)	403	
<del>348 谷口 惟織 (東大津)</del>	2	<del>園城 友哉 (彦根工業)</del>	<del>404</del>	
<del>349 峯森 吉健 (安曇川)</del>		1	一橋 優介 (膳所)	405
<del>350 宮部 昂汰 (水口東)</del>		木村 太軌 (国際情報)	406	
351 大谷 誓弥 (甲西)		野洲 拓也 (八幡)	407	
352 木村 彼方 (長浜北)		<del>福井 浩貴 (彦根総合)</del>	<del>408</del>	
353 村田 琉碧 (大津商業)		曳成 七斗 (草津)	409	
354 桑場 樹 (石山)		1	近藤 瑛太 (綾羽)	410
355 小林 拓翔 (膳所)		2	新田 純土 (近江)	411
356 高岡 修平 (瀬田工業)		吉村 拓真 (米原)	412	
357 中嶋 晃秀 (虎姫)		須田 隆稀 (八幡工業)	413	
358 吉江 優樹 (滋賀短附)	1	長見 倅樹 (大津商業)	414	
359 河村 龍昇 (八幡)		1	河野 竜誠 (草津東)	415
360 中村 航平 (玉川)		堤 英潤 (長浜北星)	416	
361 森岡 弘陽 (近江兄弟社)		2	新谷 健太郎 (石山)	417
362 岡本 力 (北大津)		1	奥田 貴久 (彦根東)	418
363 木戸 涼翔 (湖南農業)		徳田 光太郎 (光泉カトリック)	419	
364 中村 凌暉 (八幡商業)		川崎 紀幸 (彦根翔西館)	420	
365 堀川 素良翔 (能登川)		信本 蓮弥 (甲南)	421	
<del>366 村田 亮馬 (八幡工業)</del>		種村 圭師 (甲西)	422	
367 野々村 亮輔 (彦根東)	1-3	中西 玉 (瀬田工業)	423	
368 坪井 翔太郎 (甲南)		飯田 智也 (八幡工業)	424	
369 佐藤 海斗 (近江兄弟社)		<del>和泉 悠斗 (八幡)</del>	<del>425</del>	
370 吉田 匠汰 (甲西)		富江 瞬成 (能登川)	426	
371 山本 大地 (八幡工業)		中野 陽翔 (玉川)	427	
372 長澤 拓樹 (八日市)		1	鈴木 太心 (湖南農業)	428
373 溝口 敦哉 (石山)		1	則武 駿希 (石山)	429
374 野坂 海陽 (虎姫)		1	<del>和田 樹 (高島)</del>	<del>430</del>
375 桑原 佑茉 (彦根東)		1	兼田 悠斗 (八幡商業)	431
<del>376 小川 善暉 (湖南農業)</del>	1	2	鳥居 凌雅 (近江兄弟社)	432
377 川添 柊和 (八日市南)		1	庵原 樹 (滋賀短附)	433
378 田中 孝樹 (米原)		1	阿辻 智也 (河瀬)	434
<del>379 中野 竜誠 (彦根工業)</del>	2	小田 築 (甲西)	435	
380 森 大樹 (長浜農業)		西村 優輝 (東大津)	436	
381 小畑 翔也 (長浜北星)		藤 敦唯汰 (長浜北星)	437	
382 漣 悠真 (長浜北)		2	布施 綾真 (大津)	438
383 斉藤 秀明 (彦根総合)		長尾 恵翔 (彦根総合)	439	
384 小林 幸太 (八幡工業)		植田 晃平 (彦根東)	440	
385 岡田 卓也 (膳所)		<del>土田 大和 (八幡工業)</del>	<del>441</del>	
386 澤田 迅人 (高島)		<del>國 真翔 (水口東)</del>	<del>442</del>	
387 野間田 マサミ (甲南高養)		<del>森嶋 快斗 (石部)</del>	<del>443</del>	
388 鷺田 沙祐 (光泉カトリック)		<del>富田 遥功 (甲西)</del>	<del>444</del>	
389 伊藤 広晴 (玉川)		栗原 琉 (瀬田工業)	445	
390 塚田 隆斗 (八幡)		松井 颯飛 (堅田)	446	
391 永福 大晃 (河瀬)		徳田 陽達 (米原)	447	
392 岩森 陽輝 (大津商業)		小林 史誉 (安曇川)	448	
393 青木 蓮翔 (国際情報)		中川 愛大 (長浜北)	449	
394 中嶋 壮太 (東大津)		安田 岳叶 (膳所)	450	
395 立藤 颯太 (近江)		2	檜田 裕幸 (玉川)	451
		吹原 航介 (近江)	452	

# 女子シングルス (1)

1 小倉 胡遥 (滋賀学園)		武田 結奈 (滋賀学園)	53
<del>2 奥長 彩花 (国際情報)</del>		井上 文 (河瀬)	54
3 米田 凧沙 (虎姫)		上野 彩優季 (滋賀短附)	55
4 長田 綾果 (大津商業)		薄永 叶望 (東大津)	56
5 石元 美憂 (甲西)		湯川 小雪 (彦根東)	57
<del>6 中堰 柚乃 (八日市)</del>		津崎 愛美 (八日市)	58
7 飯田 七海 (甲南)		森本 有希菜 (彦根翔西館)	59
8 奥野 楓 (湖南農業)		鵜飼 日菜汰 (甲西)	60
9 岡田 誌穂 (堅田)		東 亜由菜 (米原)	61
10 森田 あかり (八幡)		佐野 元美 (虎姫)	62
11 吉村 美咲 (東大津)		大石 歩実 (甲南)	63
12 大前 由唯香 (彦根翔西館)		森分 結羅 (国際情報)	64
13 寺本 有羽 (近江兄弟社)		下田 夢見 (長浜北星)	65
14 森 公香 (北星高養)		漣 舞夏 (長浜北)	66
15 中山 恵 (高島)		堀尾 愛音 (八幡)	67
16 田中 真央 (甲西)		鈴木 莉子 (国際情報)	68
17 増山 夕芽 (草津東)		久保 愛莉 (石山)	69
18 山本 綾乃 (滋賀学園)		中村 若葉 (湖南農業)	70
19 寺村 歩美 (河瀬)		長田 晴夏 (大津商業)	71
20 清水 陽凧 (長浜北星)		清水 琴音 (日野)	72
21 川島 瑞生 (能登川)		山下 紀子 (高島)	73
22 三戸 愛果 (膳所)		川西 萌花 (滋賀学園)	74
23 川瀬 理乃 (彦根東)		廣川 温 (米原)	75
24 山田 心愛 (国際情報)		津田 楓 (能登川)	76
25 上西 桃恋 (米原)		山崎 里菜 (彦根総合)	77
26 舛木 詩菜 (滋賀短附)		立岡 真歩 (近江兄弟社)	78
27 桑原 礼 (膳所)		中川 才良沙 (彦根東)	79
28 島田 柚姫 (甲南高養)		北川 綾菜 (米原)	80
29 関戸 日菜佳 (国際情報)		福井 桃子 (草津東)	81
<del>30 桂田 希帆 (安曇川)</del>		野口 藍 (長浜北星)	82
31 上田 杏奈 (大津商業)		中村 杏奈 (日野)	83
32 野瀬 あかり (彦根総合)		森 琴音 (彦根総合)	84
33 辻久 心菜 (甲西)		小村 実央 (膳所)	85
34 藤木 侑那 (長浜北星)		桂田 虹海 (安曇川)	86
35 饗庭 万由 (八幡)		横井 さくら (虎姫)	87
36 高田 理名 (虎姫)		山本 陽菜音 (八幡)	88
37 大継 真由 (石山)		川口 采佳 (国際情報)	89
38 市川 優衣 (米原)		川北 惺羅 (甲西)	90
39 岸田 柚葉 (国際情報)		右手 優香 (彦根翔西館)	91
40 富田 累加 (日野)		仙石 安祐美 (東大津)	92
41 八木 日菜 (彦根翔西館)		鈴木 ななみ (長浜農業)	93
42 下川 真白 (綾羽)		堀ノ内 美咲 (甲西)	94
43 中村 珠乃 (東大津)		小林 香音 (近江兄弟社)	95
44 岩谷 帆夏 (河瀬)		田中美桜 (米原)	96
45 堀 綾花 (米原)		奥井 香湖 (河瀬)	97
46 山田 望晴 (草津東)		栗川 夏理菜 (能登川)	98
47 織田 駿乃 (近江兄弟社)		<del>中柳 結思 (彦根翔西館)</del>	99
48 今井 涼那 (長浜北)		笹野 稚菜 (高島)	100
49 坂口 愛美 (甲西)		徳田 未望 (綾羽)	101
50 森 華音 (能登川)		山 中和 (八幡)	102
51 前川 麻衣 (高島)		木村 美結 (玉川)	103
52 井上 夢葉 (滋賀学園)		内水 千咲子 (滋賀学園)	104

## 女子シングルス (2)

<p>105 野村 華那 (滋賀学園)</p> <p>106 安井 美葵 (河瀬)</p> <p>107 谷村 和奏 (彦根東)</p> <p>108 高橋 佑衣 (国際情報)</p> <p>109 山本 楓月 (高島)</p> <p>110 橋本 千愛 (長浜北)</p> <p>111 松永 愛佳 (草津東)</p> <p><del>112 桑名 永 (東大津)</del></p> <p>113 上園 梨瑚 (彦根翔西館)</p> <p>114 室谷 実玲 (米原)</p> <p>115 田村 愛倫 (綾羽)</p> <p>116 佐藤 綾華 (大津商業)</p> <p>117 小林 加奈 (八幡)</p> <p>118 木村 理緒 (滋賀短附)</p> <p>119 藤澤 こころ (虎姫)</p> <p>120 南出 明日風 (甲西)</p> <p>121 田中 蘭 (彦根翔西館)</p> <p>122 青木 優佳 (能登川)</p> <p><del>123 古川 萌々花 (国際情報)</del></p> <p>124 富岡 来瞳 (長浜北星)</p> <p>125 辻 実優 (米原)</p> <p>126 竹岡 鈴梨 (湖南農業)</p> <p>127 加藤 沙希 (彦根総合)</p> <p>128 柴谷 茉佑 (膳所)</p> <p>129 小山 美鈴 (八日市)</p> <p>130 前田 沙心楓 (滋賀学園)</p> <p>131 柳本 芽伽 (滋賀学園)</p> <p>132 小杉 丸菜 (彦根総合)</p> <p>133 田尾 紗弥音 (八幡)</p> <p>134 田添 愛莉 (八日市)</p> <p>135 園部 美咲 (甲南)</p> <p>136 野々村 愛 (彦根東)</p> <p>137 宅間 千紘 (甲西)</p> <p>138 伊串 心花 (高島)</p> <p>139 桂 紫央里 (河瀬)</p> <p>140 中井 菜々美 (国際情報)</p> <p>141 大橋 結華 (能登川)</p> <p>142 吉井 歩佳 (米原)</p> <p>143 山田 望々香 (長浜北星)</p> <p>144 吉見 愛希 (日野)</p> <p>145 寺居 柚葉 (八幡)</p> <p><del>146 末村 真緒 (滋賀短附)</del></p> <p>147 小西 真奈 (彦根翔西館)</p> <p>148 竹 治 翠 (甲西)</p> <p>149 加藤 さわ (大津商業)</p> <p>150 チリカナオミ (甲南高養)</p> <p>151 山田 遥香 (安曇川)</p> <p>152 前田 明華音 (虎姫)</p> <p>153 堀居 愛友香 (米原)</p> <p><del>154 佐野 悠季美 (東大津)</del></p> <p><del>155 大末 瑚花 (石山)</del></p> <p>156 井口 満希 (近江兄弟社)</p>	<p>石田 青音 (滋賀学園) 157</p> <p>古池 瑠香 (米原) 158</p> <p>入江 杏奈 (高島) 159</p> <p>加藤 愛翔 (国際情報) 160</p> <p>平野 里奈 (滋賀短附) 161</p> <p>鷺坂 希美 (八幡商業) 162</p> <p>吉田 茉衣 (堅田) 163</p> <p>宮本 妃捺 (日野) 164</p> <p>望田 玲芭 (大津商業) 165</p> <p>畑井 滯 (河瀬) 166</p> <p>福永 希咲 (虎姫) 167</p> <p>人西 咲良 (八幡) 168</p> <p>茸木 莉緒 (草津東) 169</p> <p>山田 茅依 (八幡) 170</p> <p>池田 羽衣 (湖南農業) 171</p> <p>平野 芽愛 (彦根総合) 172</p> <p>小林 由侑 (甲南) 173</p> <p>田谷 陽奈 (高島) 174</p> <p>中嶋 佑奈 (長浜北星) 175</p> <p><del>士林 柚穂 (近江兄弟社) 176</del></p> <p>上野 真央 (国際情報) 177</p> <p>吉満 未佑菜 (甲西) 178</p> <p>福井 愛理 (東大津) 179</p> <p>中井 鈴 (彦根東) 180</p> <p>塚本 結南 (米原) 181</p> <p>堀田 更紗 (彦根翔西館) 182</p> <p>梅津 由良 (甲西) 183</p> <p>奥村 彩月 (綾羽) 184</p> <p>三原 亜美 (米原) 185</p> <p>堀江 歩乃果 (彦根東) 186</p> <p>杉山 葵咲 (東大津) 187</p> <p>宗安 真理 (彦根総合) 188</p> <p>黄瀬 乃々華 (国際情報) 189</p> <p>松井 心咲 (大津商業) 190</p> <p>井上 睦美 (安曇川) 191</p> <p>西野 美織 (近江兄弟社) 192</p> <p>安田 愛梨 (八幡) 193</p> <p>武田 奈弓 (虎姫) 194</p> <p>氏田 夏希 (彦根翔西館) 195</p> <p>大橋 璃音 (八日市) 196</p> <p>市川 寧美 (米原) 197</p> <p>前川 和花奈 (長浜北) 198</p> <p>秋山 直実 (能登川) 199</p> <p>川原林 沙弥 (高島) 200</p> <p>伏木 瑠菜 (長浜北星) 201</p> <p>村方 愛梨 (虎姫) 202</p> <p><del>柴田 真衣 (東大津) 203</del></p> <p>小山 真奈 (甲西) 204</p> <p>増淵 来春 (石山) 205</p> <p>市来原 亜美 (国際情報) 206</p> <p>長谷川 茉美 (膳所) 207</p> <p>西脇 姫花 (滋賀学園) 208</p>
---	--



# 記 録

第74回 県民体育大会 卓球競技  
令和3年8月2日～3日  
YMITアリーナ

## 男子学校対抗準決勝

	近江	3 対 0				甲西
1S	妻鹿 暉	3	11 11 11	— — —	7 6 9	0 町田 亜希斗
2S	吹原 航介	3	11 11 11	— — —	4 3 1	0 小田 築
3D	堀田 健政 吹原 航介	3	11 11 11	— — —	8 9 8	0 大谷 誓弥 町田 亜希斗
4S	堀田 健政		— — —			石井 大翔
5S	木村 優羽		— — —			大谷 誓弥

## 女子学校対抗準決勝

	滋賀学園	3 対 0				甲西
1S	遠山 雅	3	11 11 11	— — —	3 2 5	0 鵜飼 日菜汰
2S	野村 華那	3	11 11 11	— — —	8 5 2	0 梅津 由良
3D	若林 怜佳 西脇 姫花	3	11 11 11	— — —	7 4 4	0 梅津 由良 宅間 千紘
4S	小倉 胡遥		— — —			辻久 心菜
5S	岡井 瑞姫		— — —			宅間 千紘

	近江兄弟社	3 対 0				彦根東
1S	宇坂 昭慶	3	11 7 11 11	— — — —	6 11 6 4	1 円城 太輔
2S	佐藤 健太	3	11 11 11	— — —	3 5 8	0 松島 泰誠
3D	宇坂 昭慶 松山 時央	3	11 11 10 11 11	— — — — —	13 9 12 8 7	2 松島 泰誠 野々村 亮輔
4S	森岡 弘陽		— — —			田口 輝之
5S	松山 時央		— — —			野々村 亮輔

	近江兄弟社	3 対 0				彦根翔西館
1S	井口 満希	3	11 11 11	— — —	4 5 3	0 右手 優香
2S	片桐 早紀	3	9 11 11 11	— — — —	11 5 5 7	1 田中 蘭
3D	寺本 有羽 西野 美織	3	9 11 11 14	— — — —	11 5 5 12	1 堀田 更紗 右手 優香
4S	西野 美織		— — —			堀田 更紗
5S	立岡 真歩		— — —			氏田 夏希

## 男子学校対抗決勝

	近江	3 対 0				近江兄弟社
1S	堀田 健政	3	11 11 9 11	— — — —	6 7 11 4	1 佐藤 健太
2S	木村 優羽	3	6 11 11 9 11	— — — — —	11 7 7 11 9	2 宇坂 昭慶
3D	堀田 健政 吹原 航介	3	11 11 11	— — —	6 5 8	0 松山 時央 宇坂 昭慶
4S	妻鹿 暉		— — —			松山 時央
5S	吹原 航介		— — —			森岡 弘陽

## 女子学校対抗決勝

	滋賀学園	3 対 0				近江兄弟社
1S	若林 怜佳	3	11 11 11	— — —	3 3 3	0 寺本 有羽
2S	西脇 姫花	3	11 11 11	— — —	3 2 6	0 小林 香音
3D	遠山 雅 岡井 瑞姫	3	11 11 11	— — —	5 5 6	0 寺本 有羽 西野 美織
4S	岡井 瑞姫		— — —			織田 駿乃
5S	遠山 雅		— — —			西野 美織

# 記 録

第74回 県民体育大会 卓球競技  
令和3年8月2日～3日  
YMITアリーナ

男子シングルス準決勝

堀田 健政 (近江)	3	11 11 11	— — —	9 8 7	0	妻鹿 暉 (近江)
吹原 航介 (近江)	3	11 11 11	— — —	5 8 8	0	木村 優羽 (近江)

女子シングルス準決勝

内水 千咲子 (滋賀学園)	3	11 11 11	— — —	9 9 9	0	小倉 胡遥 (滋賀学園)
西脇 姫花 (滋賀学園)	3	12 5 11 11	— — — —	10 11 9 9	1	野村 華那 (滋賀学園)

男子シングルス決勝

堀田 健政 (近江)	3	11 11 11	— — —	4 5 8	0	吹原 航介 (近江)
---------------	---	----------------	-------------	-------------	---	---------------

女子シングルス決勝

西脇 姫花 (滋賀学園)	3	11 11 11	— — —	7 5 8	0	内水 千咲子 (滋賀学園)
-----------------	---	----------------	-------------	-------------	---	------------------