

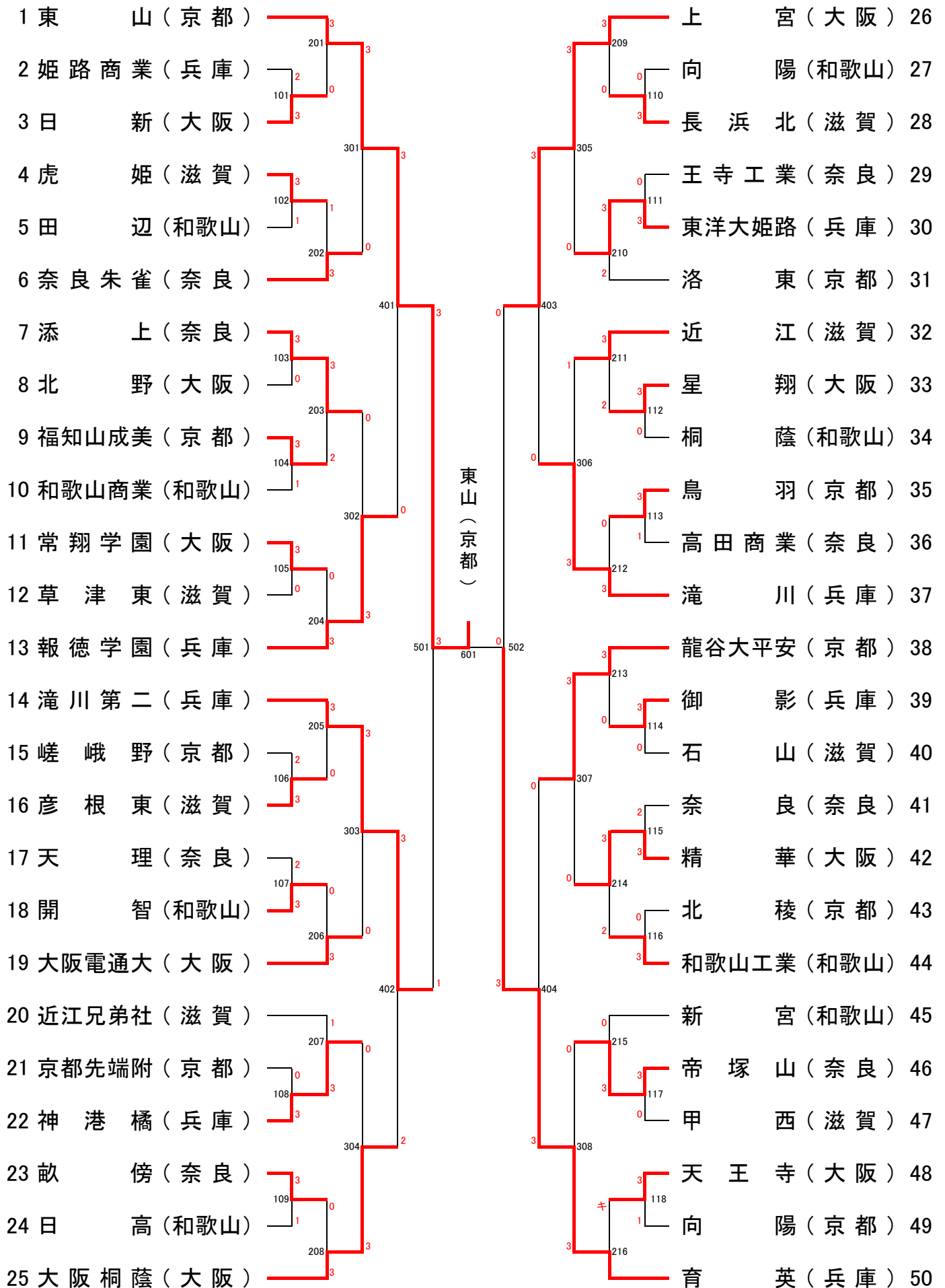
第75回近畿高等学校卓球選手権

試合結果

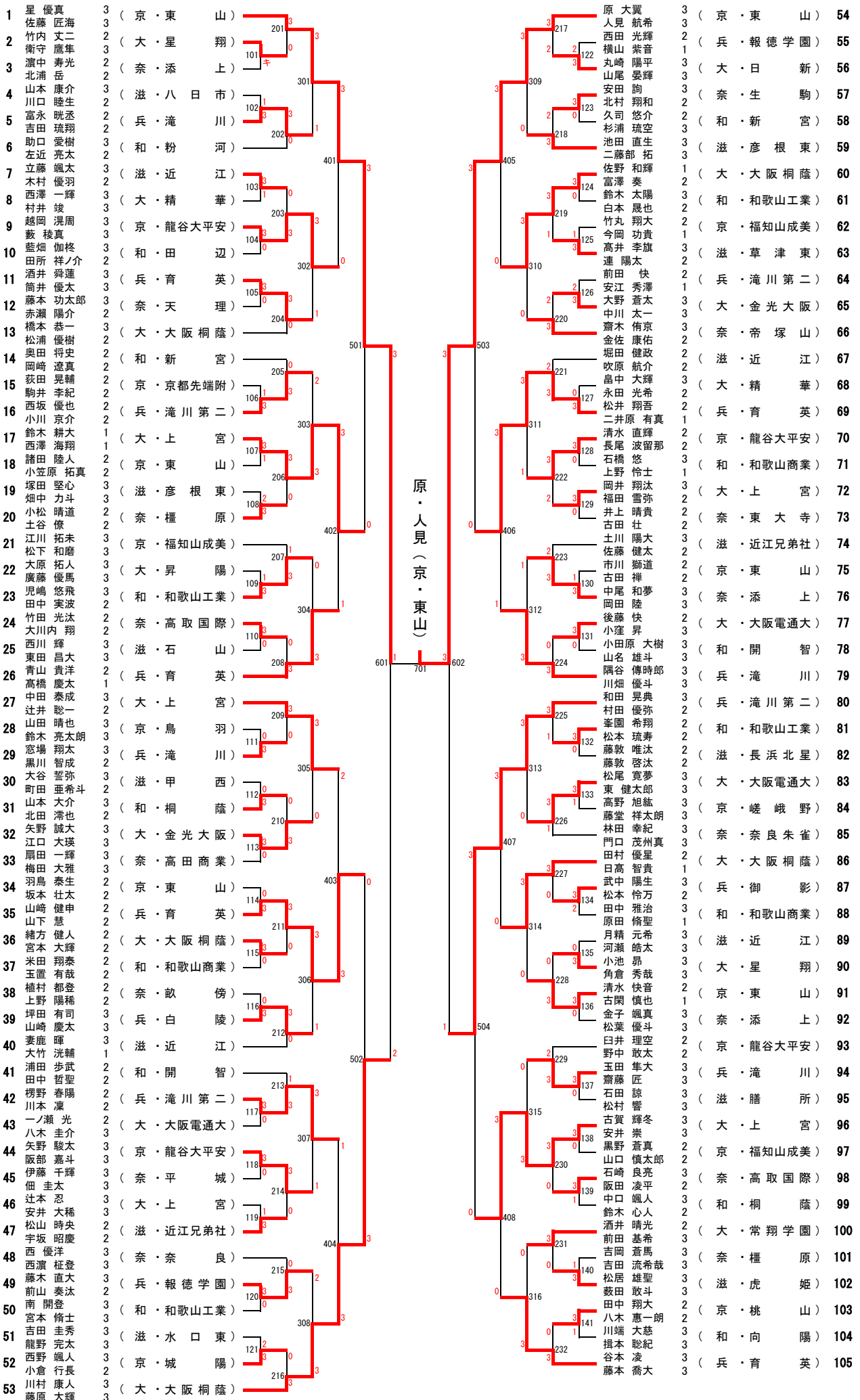
日時：令和3年7月27～29日

会場：丸善インテックアリーナ大阪

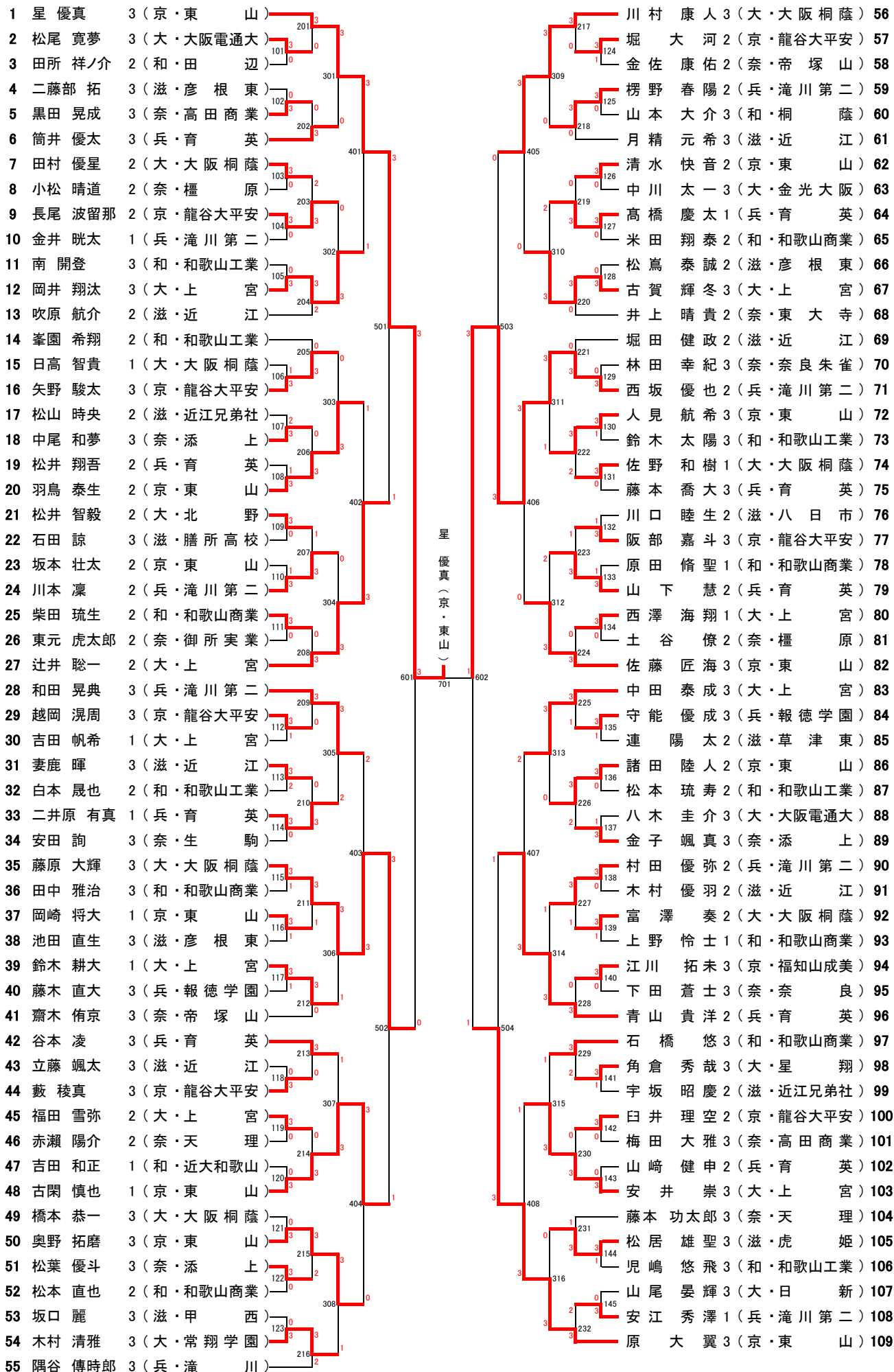
男子学校对抗



男子ダブルス



男子シングルス



記 録

男子学校対抗準決勝

女子学校対抗準決勝

	東山 (京都)	3 対 1	滝川第二 (兵庫)
1	星 優 真	3	西 坂 優 也
2	羽 鳥 泰 生	2	和 田 晃 典
3	星 優 真 佐 藤 匠 海	3	和 田 晃 典 村 田 優 弥
4	原 大 翼	3	村 田 優 弥
5	佐 藤 匠 海		楞 野 春 陽

	四天王寺 (大阪)	3 対 0	姫路商業 (兵庫)
1	伊 藤 七 海	3	高 橋 凜 華
2	面 田 采 巳	3	山 下 姫 来 更
3	菅 澤 柚 花 里 中 森 帆 南	3	大 西 梅 果 高 橋 凜 華
4	菅 澤 柚 花 里		茶 屋 愛 恵
5	中 森 帆 南		大 西 梅 果

	育英 (兵庫)	3 対 0	上宮 (大阪)
1	青 山 貴 洋	3	辻 井 聡 一
2	松 井 翔 吾	3	福 田 雪 弥
3	青 山 貴 洋 高 橋 慶 太	3	中 辻 井 泰 聡 一 聡 一
4	谷 本 凌		中 田 泰 成
5	高 橋 慶 太		古 賀 輝 冬

	リベルテ (大阪)	3 対 1	龍谷大平安 (京都)
1	司 千 莉	3	真 田 夕 愛
2	由 本 楓 羽	2	大 村 風 葉
3	村 上 宝 莉 司 千 莉	3	大 村 風 葉 崎 山 雪 音
4	村 上 宝	3	崎 山 雪 音
5	赤 江 夏 星		杉 永 百 々 香

男子学校対抗決勝

女子学校対抗決勝

	東山 (京都)	3 対 0	育英 (兵庫)
1	星 優 真	3	谷 本 凌
2	原 大 翼	3	高 橋 慶 太
3	星 優 真 佐 藤 匠 海	3	高 橋 慶 太 青 山 貴 洋
4	古 閑 慎 也		松 井 翔 吾
5	佐 藤 匠 海		青 山 貴 洋

	四天王寺 (大阪)	3 対 0	リベルテ (大阪)
1	菅 澤 柚 花 里	3	村 上 宝
2	面 田 采 巳	3	由 本 楓 羽
3	菅 澤 柚 花 里 中 森 帆 南	3	村 上 宝 莉 司 千 莉
4	中 森 帆 南		司 千 莉
5	原 芽 衣		赤 江 夏 星

記 録

男子シングルス準々決勝

星 優 真 (京・東山)	3	11 — 7 5 — 11 11 — 6 11 — 6	1	辻 井 聡 一 (大・上宮)
藤 原 大 輝 (大・大阪桐蔭)	3	11 — 4 8 — 11 11 — 8 11 — 7	1	古 閑 慎 也 (京・東山)
西 坂 優 也 (兵・滝川第二)	3	11 — 9 12 — 10 11 — 8	0	川 村 康 人 (大・大阪桐蔭)
原 大 翼 (京・東山)	3	11 — 4 7 — 11 11 — 9 11 — 7	1	青 山 貴 洋 (兵・育英)

女子シングルス準々決勝

司 千 莉 (大・リベルテ)	3	11 — 9 9 — 11 11 — 9 7 — 11 11 — 9	2	遠 山 雅 (滋・滋賀学園)
原 芽 衣 (大・四天王寺)	3	11 — 7 11 — 7 11 — 6	0	大 村 風 葉 (京・龍谷大平安)
中 森 帆 南 (大・四天王寺)	3	11 — 3 13 — 11 11 — 13 18 — 16	1	伊 藤 七 海 (大・四天王寺)
面 田 采 巳 (大・四天王寺)	3	7 — 11 13 — 11 11 — 7 13 — 11	1	藤 田 知 子 (大・四天王寺)

男子シングルス準決勝

星 優 真 (京・東山)	3	11 — 6 11 — 8 11 — 3	0	藤 原 大 輝 (大・大阪桐蔭)
西 坂 優 也 (兵・滝川第二)	3	11 — 3 4 — 11 13 — 11 12 — 10	1	原 大 翼 (京・東山)

女子シングルス準決勝

原 芽 衣 (大・四天王寺)	3	11 — 6 11 — 8 11 — 7	0	司 千 莉 (大・リベルテ)
面 田 采 巳 (大・四天王寺)	3	3 — 11 6 — 4 11 — 11 11 — 2 11 — 7	2	中 森 帆 南 (大・四天王寺)

男子シングルス決勝

星 優 真 (京・東山)	3	9 — 11 11 — 6 11 — 9 11 — 8	1	西 坂 優 也 (兵・滝川第二)
-----------------	---	--------------------------------------	---	---------------------

女子シングルス決勝

原 芽 衣 (大・四天王寺)	3	10 — 12 11 — 6 11 — 4 11 — 9	1	面 田 采 巳 (大・四天王寺)
-------------------	---	---------------------------------------	---	---------------------

男子ダブルス準々決勝

星 優 真 佐 藤 匠 海 (京・東山)	3	11 — 6 11 — 9 11 — 8	0	鈴 木 耕 大 西 澤 海 翔 (大・上宮)
川 村 康 人 藤 原 大 輝 (大・大阪桐蔭)	3	11 — 6 12 — 10 11 — 5	0	山 崎 健 申 山 下 慧 (兵・育英)
原 大 翼 人 見 航 希 (京・東山)	3	11 — 8 11 — 7 11 — 7	0	松 井 翔 吾 二 井 原 有 真 (兵・育英)
和 田 晃 典 村 田 優 弥 (兵・滝川第二)	3	11 — 8 11 — 3 11 — 8	0	古 賀 輝 冬 安 井 崇 (大・上宮)

女子ダブルス準々決勝

遠 山 雅 岡 井 瑞 姫 (滋・滋賀学園)	3	11 — 9 11 — 5 11 — 4	0	大 槻 優 葉 司 田 和 波 (兵・兵庫)
原 芽 衣 藤 田 知 子 (大・四天王寺)	3	11 — 5 11 — 5 11 — 9	0	若 林 怜 佳 西 脇 姫 花 (滋・滋賀学園)
面 田 采 巳 伊 藤 七 海 (大・四天王寺)	3	11 — 3 11 — 8 11 — 8	0	村 上 宝 莉 司 千 莉 (大・リベルテ)
菅 澤 柚 花 里 中 森 帆 南 (大・四天王寺)	3	11 — 6 11 — 4 11 — 7	0	野 村 華 那 小 倉 胡 遥 (滋・滋賀学園)

男子ダブルス準決勝

星 優 真 佐 藤 匠 海 (京・東山)	3	11 — 8 11 — 6 8 — 11 2 — 11 11 — 8	2	川 村 康 人 藤 原 大 輝 (大・大阪桐蔭)
原 大 翼 人 見 航 希 (京・東山)	3	11 — 9 6 — 11 11 — 5 12 — 10	1	和 田 晃 典 村 田 優 弥 (兵・滝川第二)

女子ダブルス準決勝

原 芽 衣 藤 田 知 子 (大・四天王寺)	3	11 — 7 11 — 7 11 — 5	0	遠 山 雅 岡 井 瑞 姫 (滋・滋賀学園)
菅 澤 柚 花 里 中 森 帆 南 (大・四天王寺)	3	11 — 4 11 — 5 12 — 10	0	面 田 采 巳 伊 藤 七 海 (大・四天王寺)

男子ダブルス決勝

原 大 翼 人 見 航 希 (京・東山)	3	12 — 10 11 — 6 6 — 11 11 — 7	1	星 優 真 佐 藤 匠 海 (京・東山)
----------------------------	---	---------------------------------------	---	----------------------------

女子ダブルス決勝

原 芽 衣 藤 田 知 子 (大・四天王寺)	3	11 — 6 8 — 11 14 — 12 12 — 10	1	菅 澤 柚 花 里 中 森 帆 南 (大・四天王寺)
------------------------------	---	----------------------------------------	---	----------------------------------

第75回 近畿高等学校卓球選手権大会 ランキング

丸善インテックアリーナ大阪 令和3年7月27～29日

○ 男子学校対抗

- 1 東 山 (京 都)
- 2 育 英 (兵 庫)
- 3 滝川第二 (兵 庫)
- 3 上 宮 (大 阪)
- 5 報徳学園 (兵 庫)
- 5 大阪桐蔭 (大 阪)
- 5 滝 川 (兵 庫)
- 5 龍谷大平安 (京 都)

○ 女子学校対抗

- 1 四天王寺 (大 阪)
- 2 リベルテ (大 阪)
- 3 姫路商業 (兵 庫)
- 3 龍谷大平安 (京 都)
- 5 三田学園 (兵 庫)
- 5 奈良女子 (奈 良)
- 5 粉 河 (和 歌 山)
- 5 滋賀学園 (滋 賀)

○ 男子シングルス

- 1 星 優 真 (京・東 山)
- 2 西坂 優也 (兵・滝川第二)
- 3 原 大 翼 (京・東 山)
- 4 藤原 大輝 (大・大阪桐蔭)
- 5 辻井 聡一 (大・上 宮)
- 6 青山 貴洋 (兵・育 英)
- 7 古閑 慎也 (京・東 山)
- 8 川村 康人 (大・大阪桐蔭)

○ 女子シングルス

- 1 原 芽 衣 (大・四天王寺)
- 2 面田 采巳 (大・四天王寺)
- 3 中森 帆南 (大・四天王寺)
- 4 司 千 莉 (大・リベルテ)
- 5 遠 山 雅 (滋・滋賀学園)
- 6 藤田 知子 (大・四天王寺)
- 7 伊藤 七海 (大・四天王寺)
- 8 大村 風葉 (京・龍谷大平安)

○ 男子ダブルス

- 1 原 大 翼 3 (京・東 山)
人 見 航 希 3
- 2 星 優 真 3 (京・東 山)
佐 藤 匠 真海 3
- 3 川村 康人 3 (大・大阪桐蔭)
藤原 大輝 3
- 4 和田 晃典 3 (兵・滝川第二)
村田 優弥 2
- 5 鈴木 耕大 1 (大・上 宮)
西澤 耕海 1
- 6 松井 翔吾 2 (兵・育 英)
二井原 有真 1
- 7 山崎 健申 2 (兵・育 英)
山下 慧 2
- 8 古賀 輝冬 3 (大・上 宮)
安井 崇 3

○ 女子ダブルス

- 1 原 芽 衣 1 (大・四天王寺)
藤田 知子 1
- 2 菅澤 柚花 3 (大・四天王寺)
中森 帆南 3
- 3 遠 山 雅 3 (滋・滋賀学園)
岡井 瑞姫 3
- 4 伊藤 七海 1 (大・四天王寺)
面田 采巳 2
- 5 若林 怜佳 3 (滋・滋賀学園)
西脇 怜花 2
- 6 村上 宝 3 (大・リベルテ)
司 上 千 莉 1
- 7 大槻 優葉 3 (兵・兵 庫)
司田 和波 3
- 8 野村 華那 2 (滋・滋賀学園)
小倉 胡遥 2