

令和3年度  
全国高等学校選抜卓球大会  
シングルス部の部滋賀県予選会

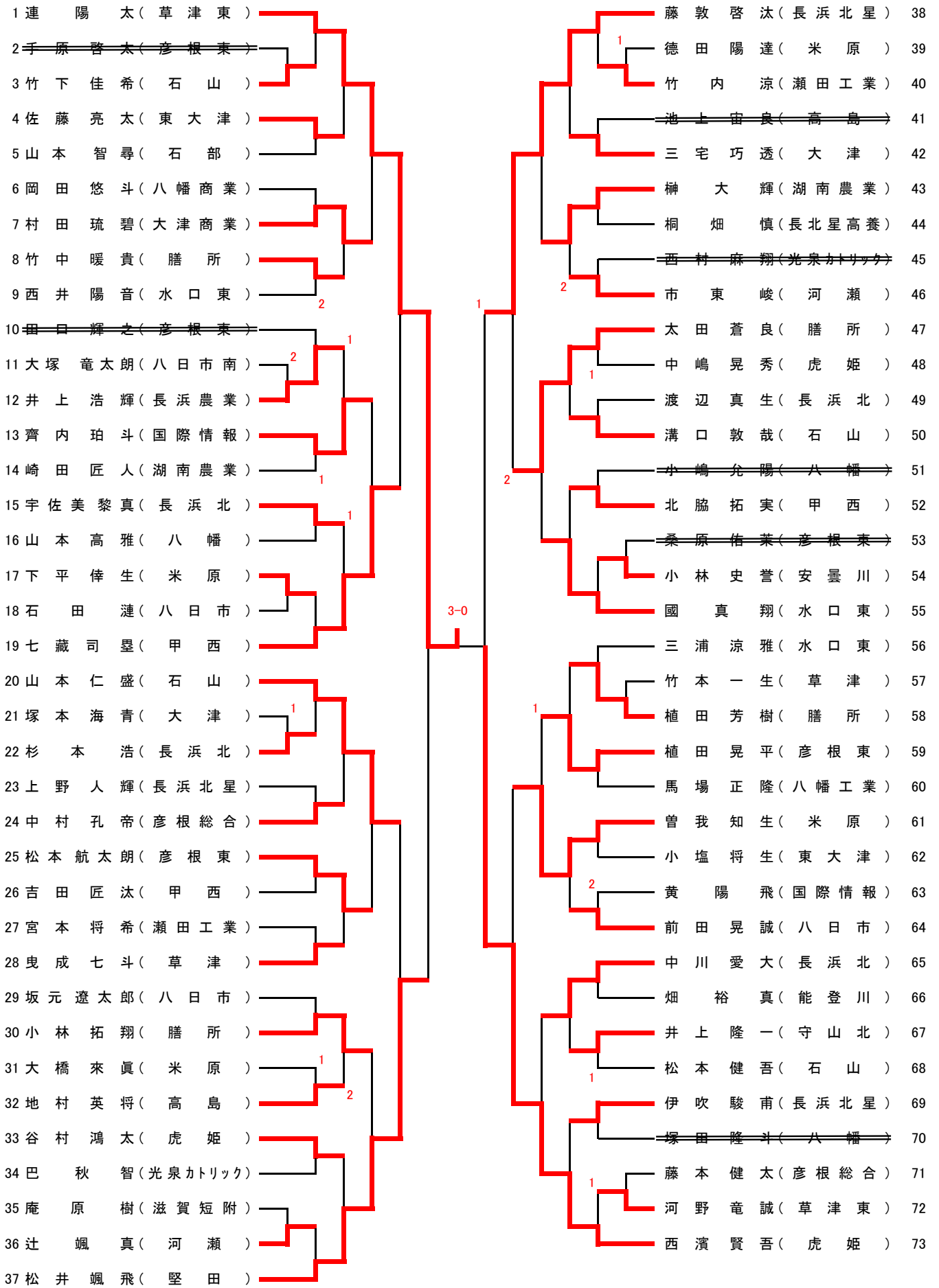


令和4年1月8日（土）9時30分から

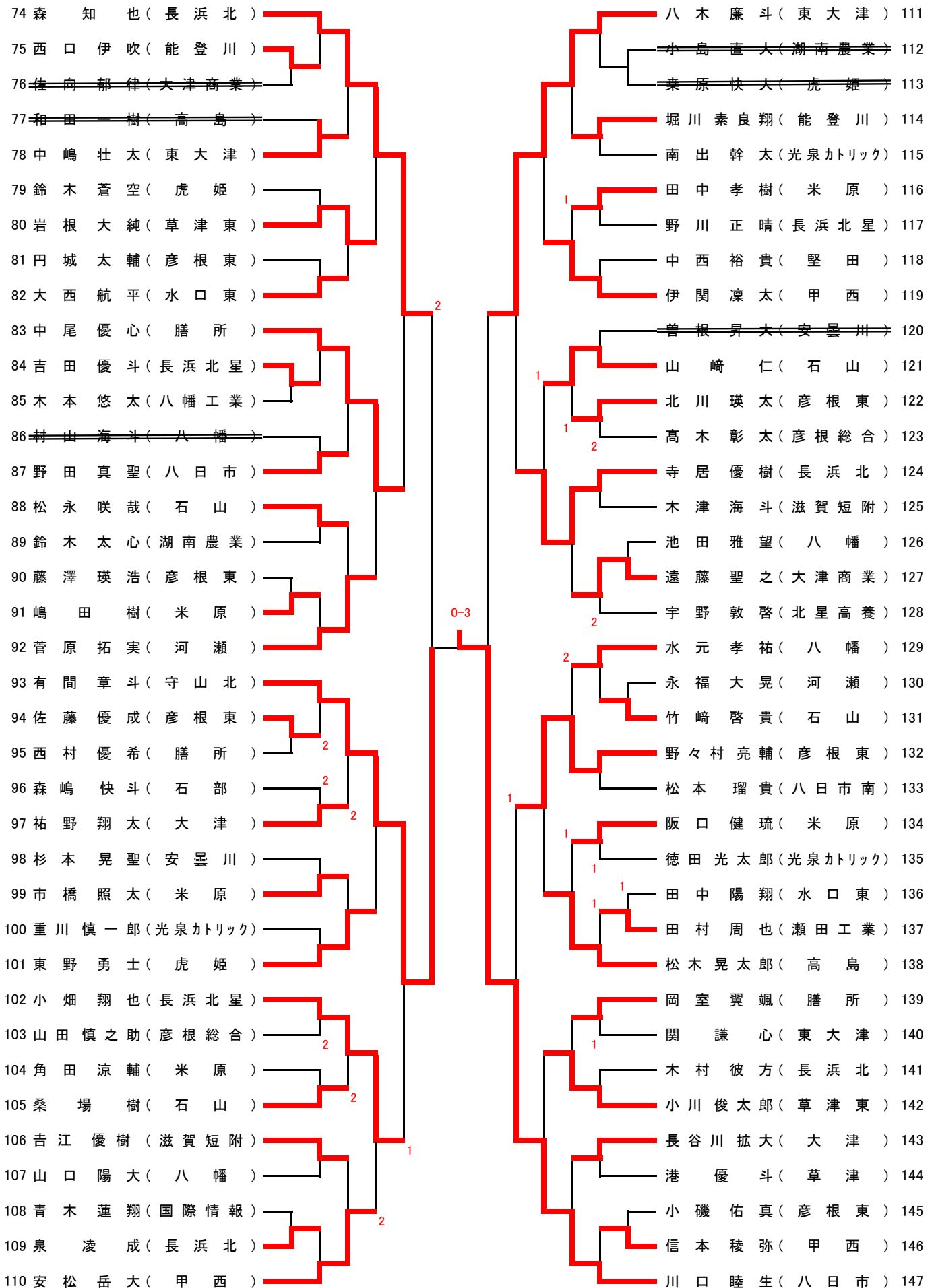
草津市立総合体育館  
（草津市下笠町161 TEL077-568-3150）

主催 滋賀県高体連卓球専門部  
<http://www.shiga-tt.net>

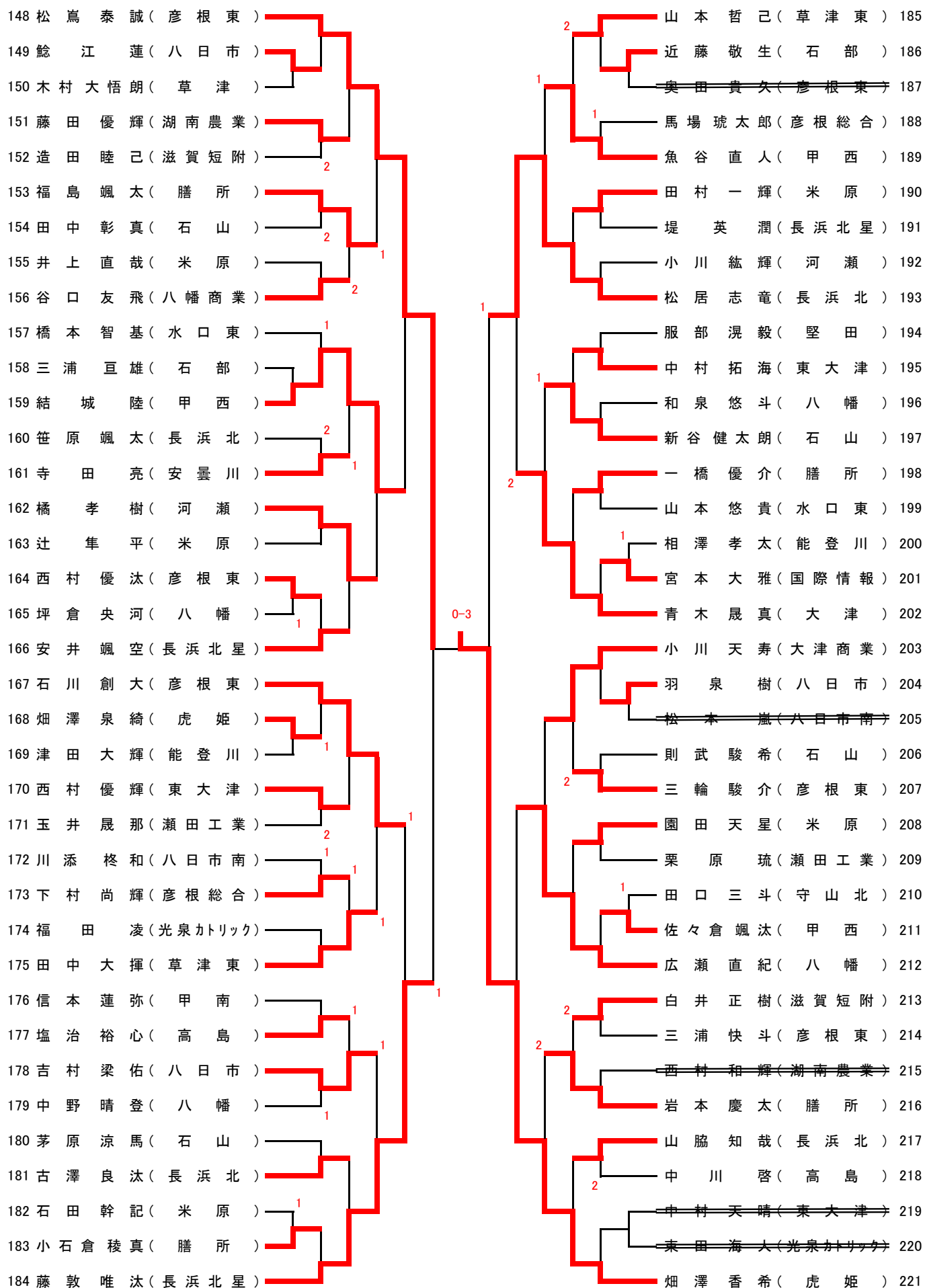
# 男子シングルス (1)



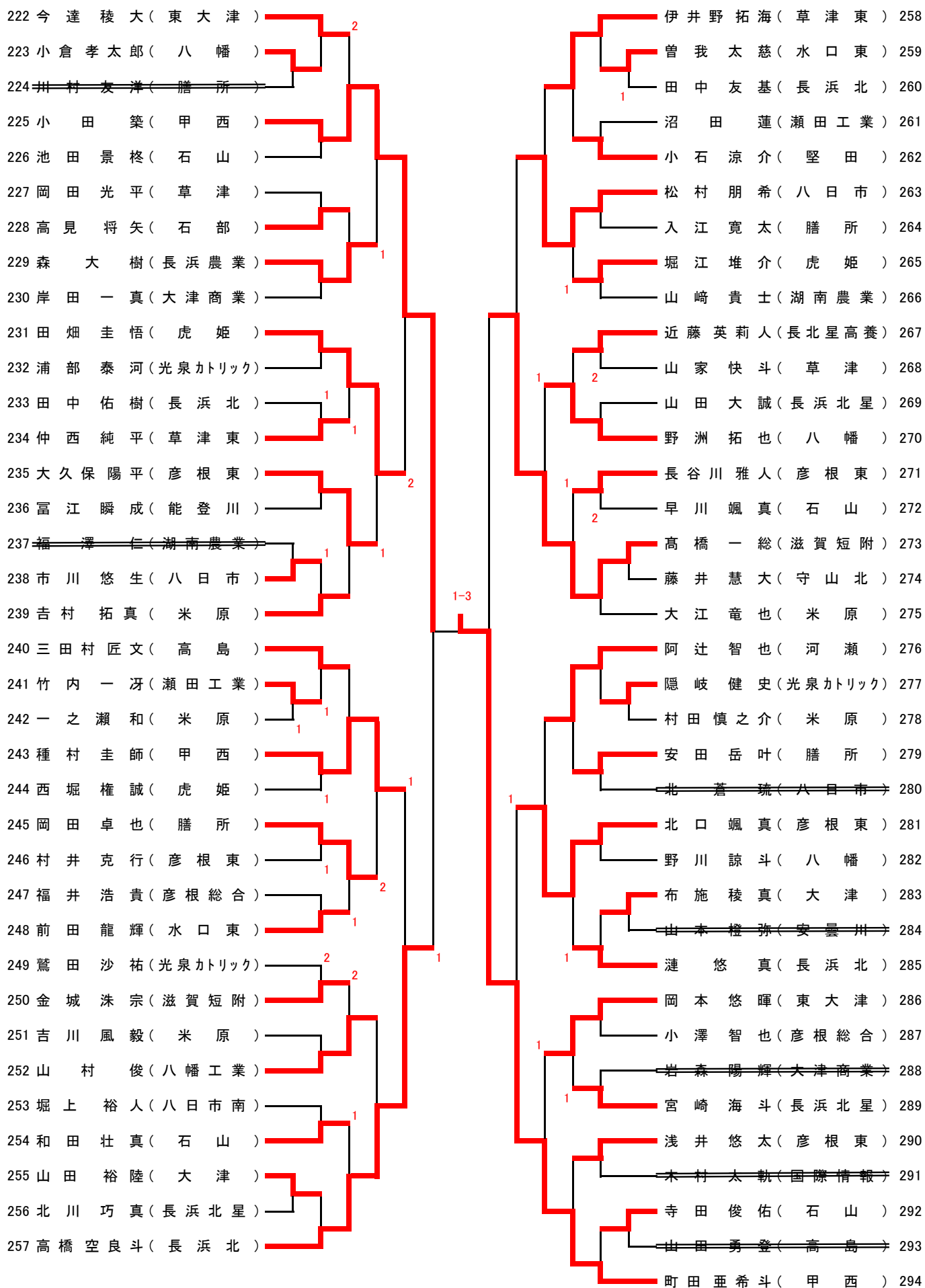
## 男子シングルス (2)



### 男子シングルス (3)



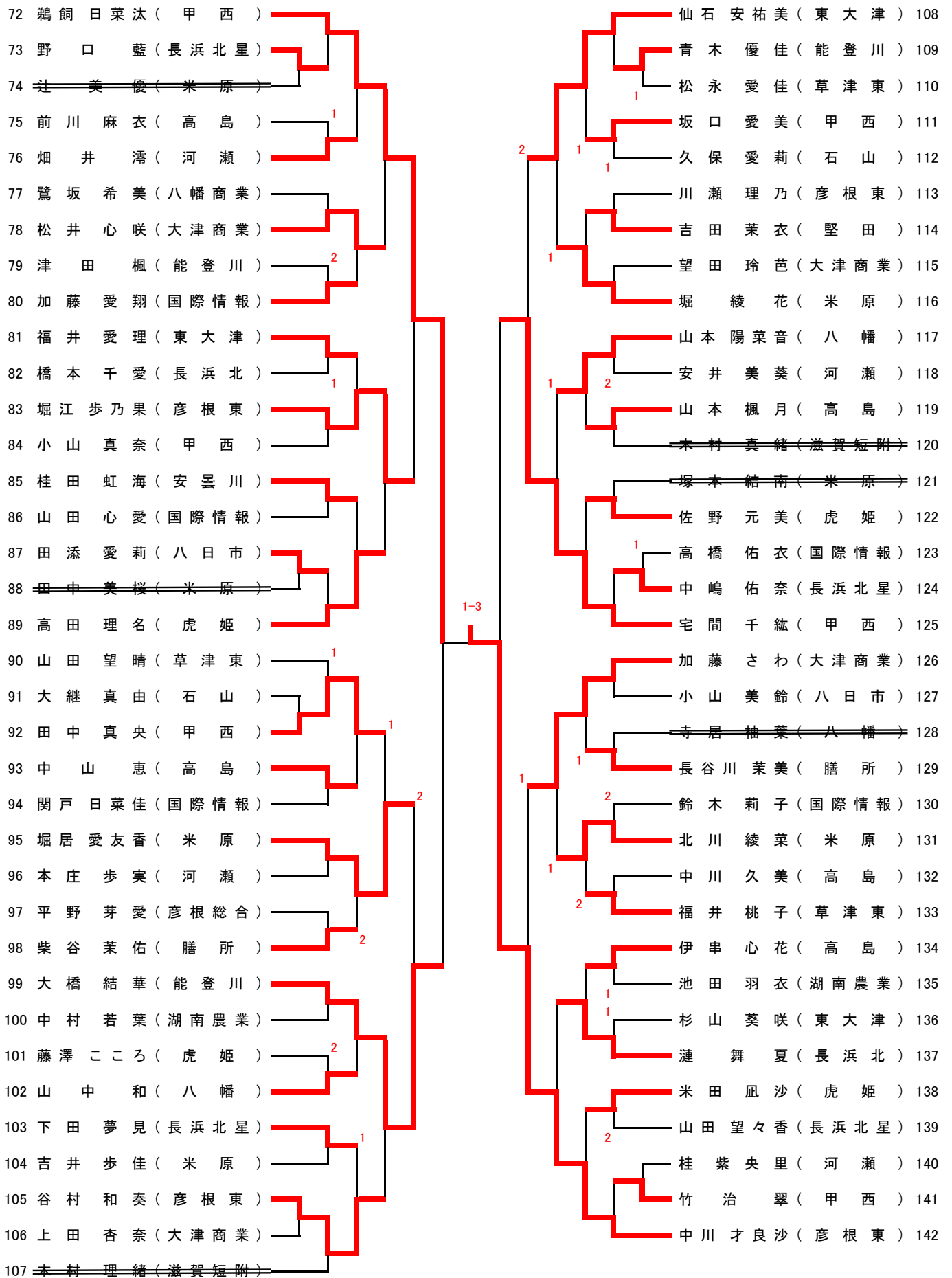
### 男子シングルス (4)



# 女子シングルス (1)

1 梅津 由良 ( 甲 西 )		桑 原 礼 ( 膳 所 ) 36
2 森分 結羅 ( 国際情報 )		石 元 美 憂 ( 甲 西 ) 37
3 <del>武田 素弓 ( 虎 姫 )</del>		<del>佐野 悠季美 ( 東 大 津 )</del> 38
4 今井 涼那 ( 長 浜 北 )		津 崎 愛 美 ( 八 日 市 ) 39
5 吉村 美咲 ( 東 大 津 )		前 川 和 花 奈 ( 長 浜 北 ) 40
6 奥野 楓 ( 湖 南 農 業 )	2	黄 瀬 乃 々 華 ( 国際情報 ) 41
7 森田 あかり ( 八 幡 )		1 市 川 優 衣 ( 米 原 ) 42
8 栗川 夏理菜 ( 能 登 川 )		2 小 林 加 奈 ( 八 幡 ) 43
9 室谷 美玲 ( 米 原 )		井 上 睦 美 ( 安 曇 川 ) 44
10 岸田 柚葉 ( 国際情報 )		2 村 方 愛 梨 ( 虎 姫 ) 45
11 増山 夕芽 ( 草 津 東 )	1	市 来 原 亜 美 ( 国際情報 ) 46
12 山下 紀子 ( 高 島 )		入 江 杏 奈 ( 高 島 ) 47
13 上西 桃恋 ( 米 原 )		廣 川 温 ( 米 原 ) 48
14 長田 晴夏 ( 大 津 商 業 )		1 秋 山 直 実 ( 能 登 川 ) 49
15 清水 陽凧 ( 長 浜 北 星 )		2 伏 木 瑠 菜 ( 長 浜 北 星 ) 50
16 <del>小村 実央 ( 膳 所 )</del>		岡 田 詩 穂 ( 堅 田 ) 51
17 奥井 香湖 ( 河 瀬 )	3-1	<del>山 崎 里 菜 ( 彦 根 総 合 )</del> 52
18 野々村 愛 ( 彦 根 東 )	1	中 井 鈴 ( 彦 根 東 ) 53
19 上野 彩優季 ( 滋 賀 短 附 )		辻 久 心 菜 ( 甲 西 ) 54
20 前田 明華音 ( 虎 姫 )		福 永 希 咲 ( 虎 姫 ) 55
21 山田 遥香 ( 安 曇 川 )		富 岡 来 瞳 ( 長 浜 北 星 ) 56
22 <del>薄 永 叶 望 ( 東 大 津 )</del>	1	<del>森 公 香 ( 長 北 星 高 養 )</del> 57
23 吉満 未佑菜 ( 甲 西 )	1	1 古 池 瑠 香 ( 米 原 ) 58
24 岩谷 帆夏 ( 河 瀬 )		長 田 綾 果 ( 大 津 商 業 ) 59
25 森 華 音 ( 能 登 川 )	1	平 野 里 奈 ( 滋 賀 短 附 ) 60
26 笹野 稚菜 ( 高 島 )		湯 川 小 雪 ( 彦 根 東 ) 61
27 大橋 璃音 ( 八 日 市 )	1	1 中 井 菜 々 美 ( 国際情報 ) 62
28 川北 惺羅 ( 甲 西 )		増 渕 来 春 ( 石 山 ) 63
29 <del>佐藤 綾華 ( 大 津 商 業 )</del>		川 島 瑞 生 ( 能 登 川 ) 64
30 藤木 侑那 ( 長 浜 北 星 )		川 原 林 沙 弥 ( 高 島 ) 65
31 横井 さくら ( 虎 姫 )		2 南 出 明 日 風 ( 甲 西 ) 66
32 市川 寧美 ( 米 原 )		<del>竹 岡 鈴 梨 ( 湖 南 農 業 )</del> 67
33 田谷 陽菜 ( 高 島 )		寺 村 步 美 ( 河 瀬 ) 68
34 上野 真央 ( 国際情報 )		三 戸 愛 果 ( 膳 所 ) 69
35 三原 亜美 ( 米 原 )		<del>東 亜 由 菜 ( 米 原 )</del> 70
		荻 木 莉 緒 ( 草 津 東 ) 71

## 女子シングルス (2)



# 記 録

令和3年度 全国選抜大会シングルス予選会

令和4年1月8日

草津市総合体育館

## 男子シングルス準決勝

連 陽太 (草津東)	3	9 11 13 11 11	- - - - -	11 13 11 9 6	2	川口 睦生 (八日市)
町田 亜希斗 (甲西)	3	11 4 11 12	- - - -	7 11 9 10	1	畑澤 香希 (虎姫)

## 女子シングルス準決勝

梅津 由良 (甲西)	3	11 11 2 11	- - - -	7 3 11 8	1	茸木 莉緒 (草津東)
中川 才良沙 (彦根東)	3	8 13 11 11	- - - -	11 11 6 7	1	鵜飼 日菜汰 (甲西)

## 男子シングルス決勝

連 陽太 (草津東)	3	11 8 11 11	- - - -	6 11 9 5	1	町田 亜希斗 (甲西)
---------------	---	---------------------	------------------	-------------------	---	----------------

## 女子シングルス決勝

中川 才良沙 (彦根東)	3	11 11 11	- - -	5 8 8	0	梅津 由良 (甲西)
-----------------	---	----------------	-------------	-------------	---	---------------

## 男子シングルス3位決定戦

畑澤 香希 (虎姫)	3	11 11 11	- - -	7 6 8	0	川口 睦生 (八日市)
---------------	---	----------------	-------------	-------------	---	----------------

## 女子シングルス3位決定戦

茸木 莉緒 (草津東)	3	11 8 11 11	- - - -	5 11 4 6	1	鵜飼 日菜汰 (甲西)
----------------	---	---------------------	------------------	-------------------	---	----------------