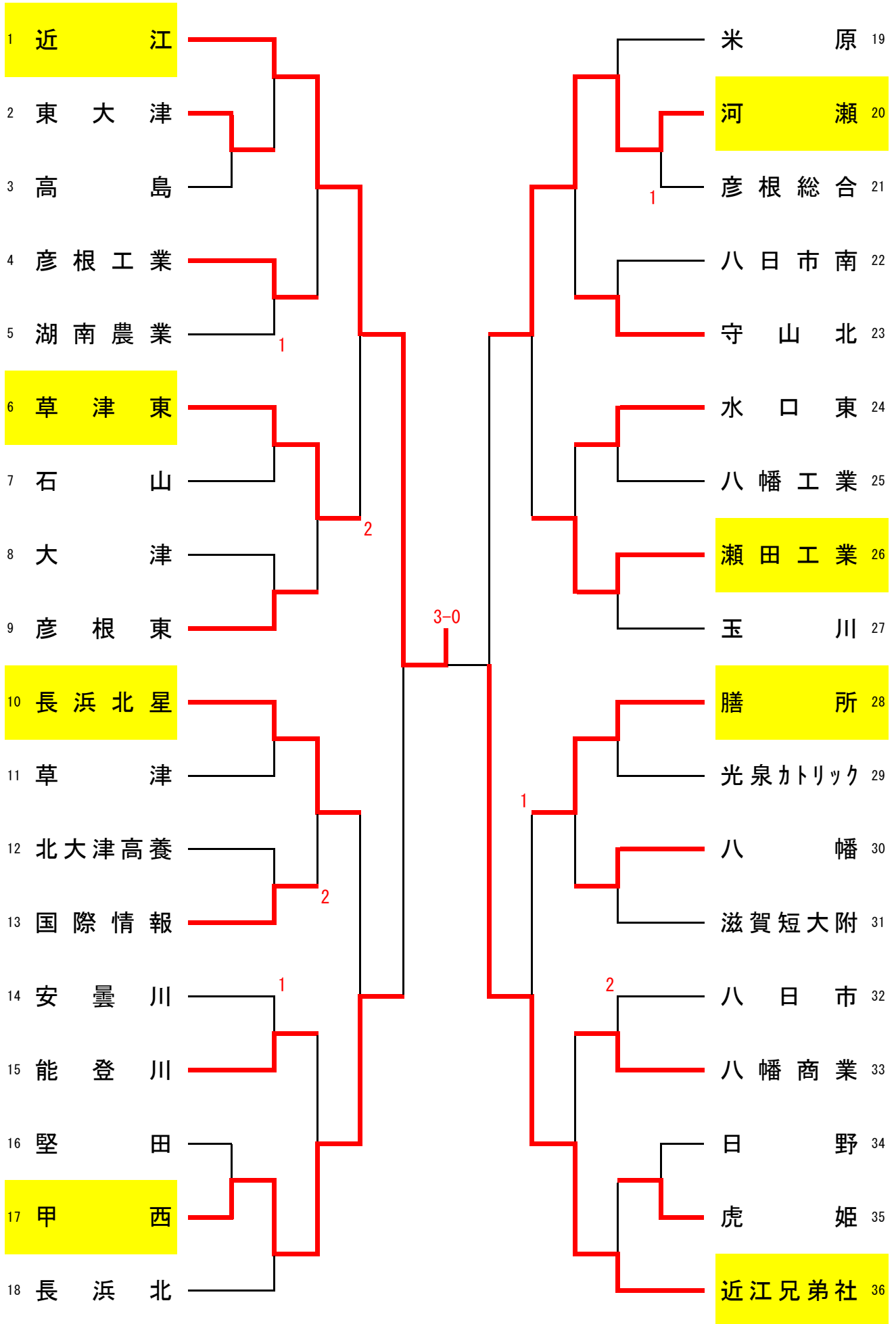
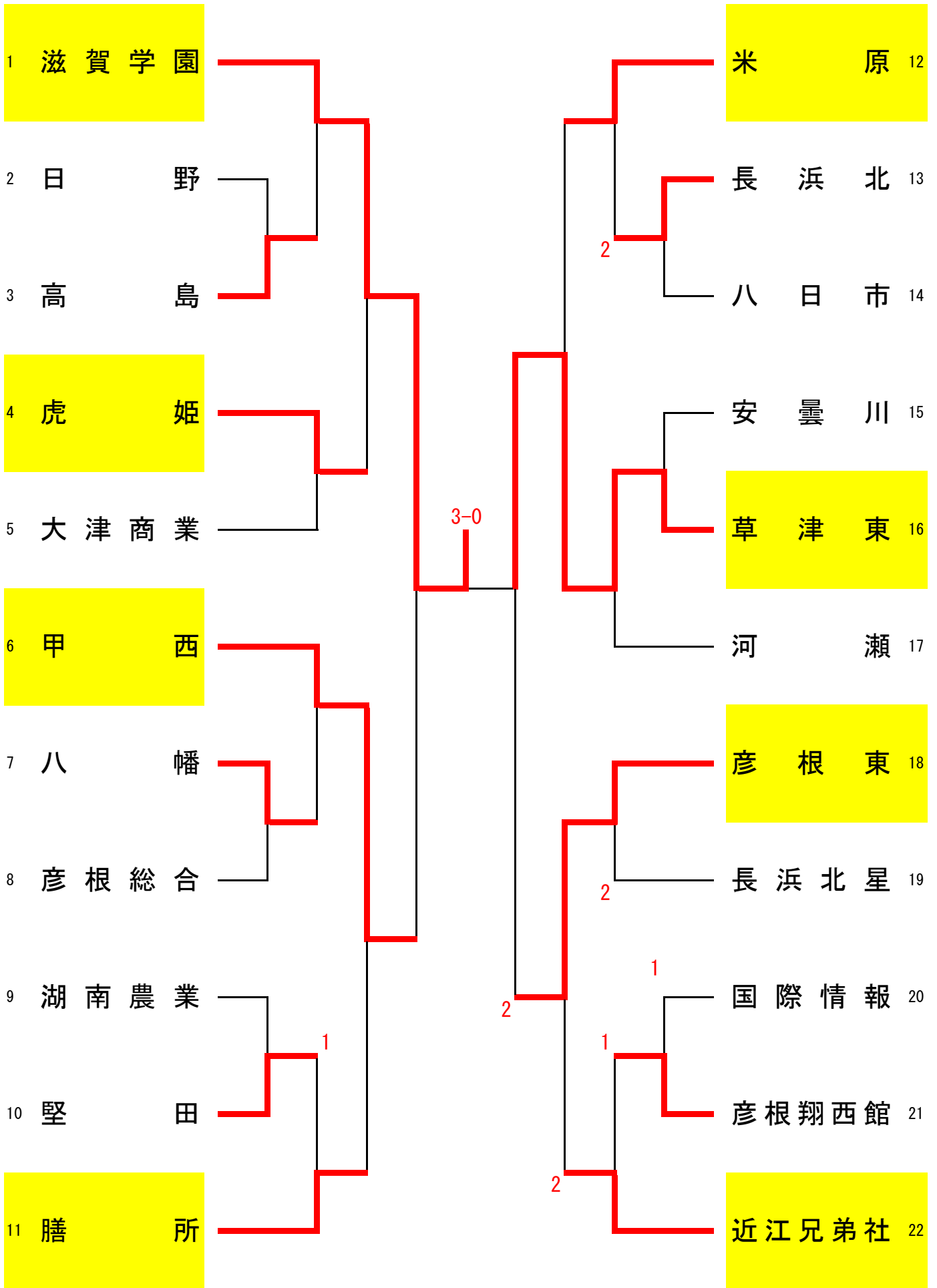


男子学校対抗



女子学校对抗



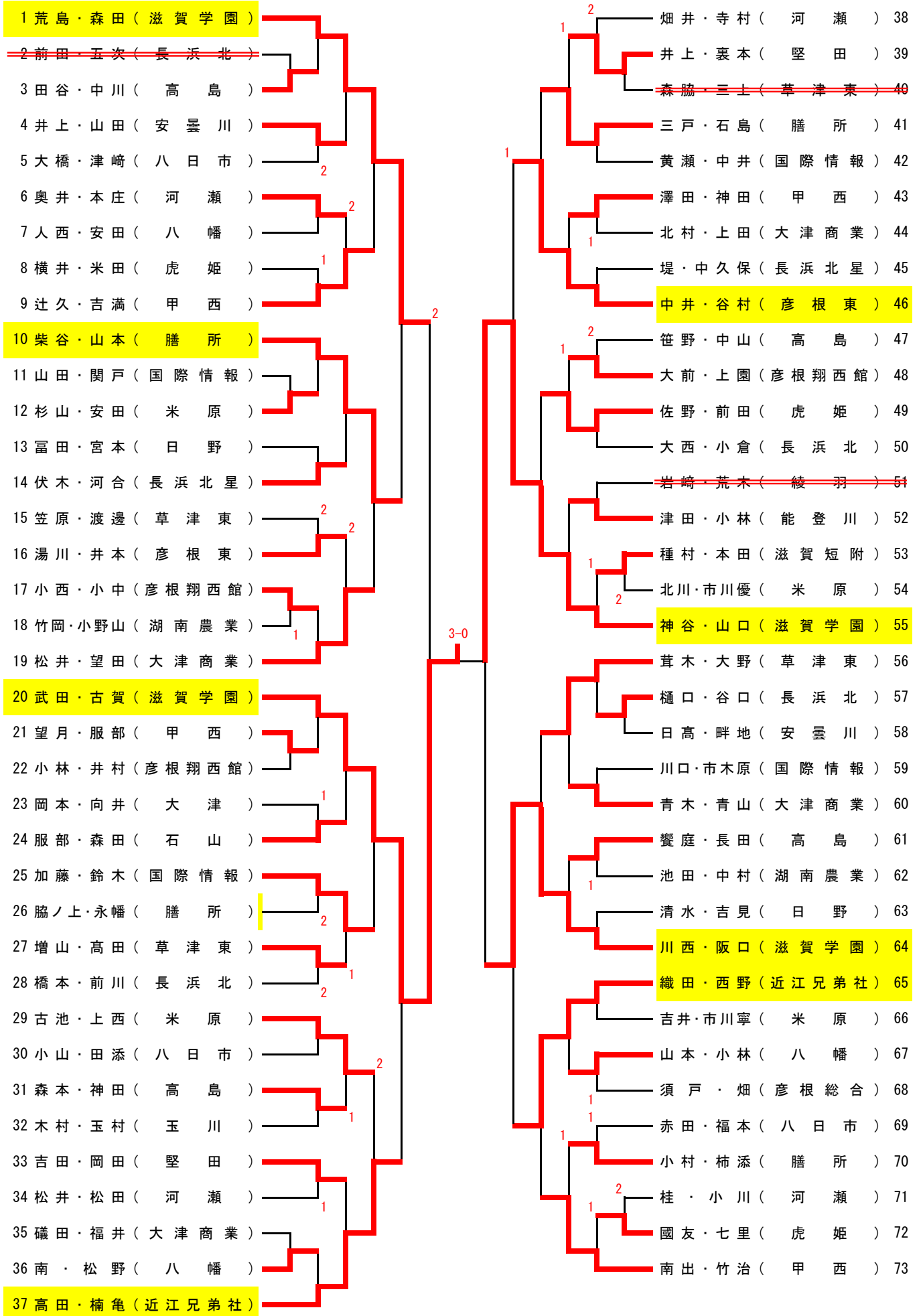
男子ダブルス (1)

1 田原・田原 (近江)		佐藤・浜崎 (近江兄弟社) 32
2 安井・伊吹 (長浜北星)		井口・松本 (安曇川) 33
3 山崎・松永 (石山)	2	大村・佐藤 (高島) 34
4 金城・宝本 (滋賀短大附)		堂下・成宮 (長浜北) 35
5 田村・竹内 (瀬田工業)	1	川瀬・神口 (八日市南) 36
6 浅井・長谷川 (彦根東)	1	北川・平林 (長浜北星) 37
7 菅原・橋 (河瀬)		高木・堀江 (彦根総合) 38
8 大塚・堀上 (八日市南)		黄・齊内 (国際情報) 39
9 小林・和田 (八幡工業)		小石倉・阪東 (膳所) 40
10 山田・塚本 (大津)	1	信本・吉田匠 (甲西) 41
11 丸野・八巻 (彦根総合)		鷲田・徳田 (光泉カトリック) 42
12 今井・川崎 (彦根工業)	1	望月・瀧川 (石山) 43
13 石田・服部 (堅田)	2	高見・檜田 (玉川) 44
14 山田・池上 (高島)		畑・奥井 (能登川) 45
15 矢野・中藪 (近江兄弟社)	3-1	伊井野・峯森 (草津東) 46
16 松居・清水 (長浜北)	1	大江・曾我 (米原) 47
17 丸山・岡村 (水口東)		鈴木・崎田 (湖南農業) 48
18 伊藤・黒田 (玉川)		田中・曾我 (水口東) 49
19 桐畑・宇野 (長北星高養)	2	長谷川・安藤 (虎姫) 50
20 乾・菱田 (八幡)	2	脇坂・澤田 (彦根工業) 51
21 角田・一之瀬 (米原)		小寺・筑山 (河瀬) 52
22 魚谷・佐川 (甲西)		中村・福本 (日野) 53
23 津田・楠居 (能登川)		吉見・青木 (東大津) 54
24 吉村・西山 (八日市)	2	小嶋・広瀬 (八幡) 55
25 隠岐・山田 (光泉カトリック)		荻下・堀川 (瀬田工業) 56
26 大坪・渡部 (栗東)		天野・北川 (八幡商業) 57
27 川村・中野 (膳所)		井代・河島 (八日市) 58
28 尾本・中嶋 (草津東)	2	布施・長谷川 (大津) 59
29 竹本・山家 (草津)	1	北口・藤本 (彦根東) 60
30 荒井・後藤 (守山北)		堀内・瀧澤 (近江) 61
31 東野・中川 (虎姫)		

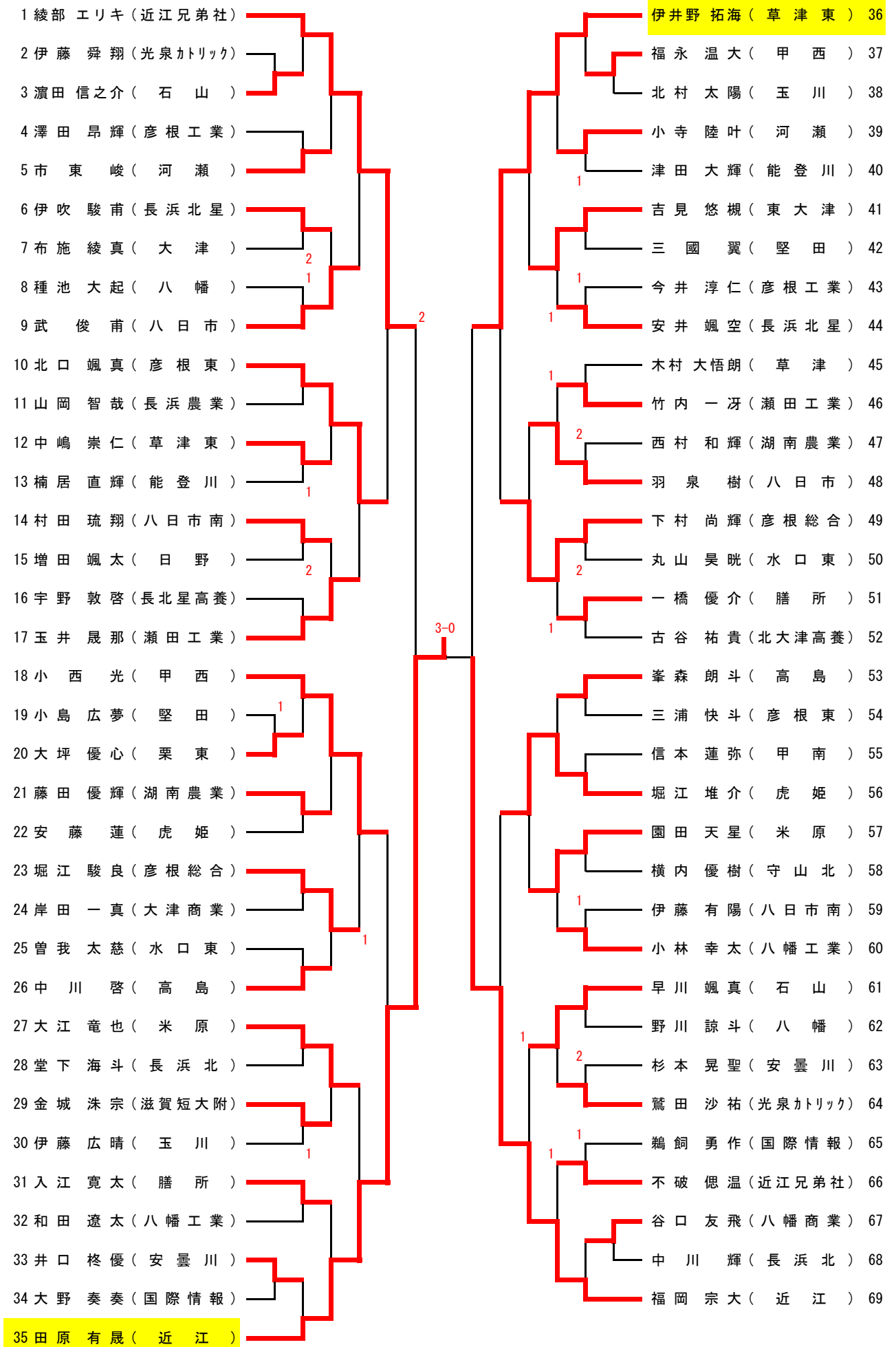
男子ダブルス (2)

<p>62 河野・田中 (草津東)</p> <p>63 岡田・谷口 (八幡商業) 1</p> <p>64 山本・西浦 (米原)</p> <p>65 市東・小川 (河瀬)</p> <p>66 奥村・塩治 (高島) 1</p> <p>67 中西・小財 (彦根翔西館)</p> <p>68 宮崎・吉村 (彦根工業)</p> <p>69 吉田・野川 (長浜北星)</p> <p>70 竹内・沼田 (瀬田工業) 1 2</p> <p>71 羽泉・武 (八日市) 2</p> <p>72 近藤・小寺 (綾羽)</p> <p>73 寺田・山本 (安曇川)</p> <p>74 村田・藤井 (八日市南)</p> <p>75 港・木村 (草津)</p> <p>76 畑澤・谷木 (虎姫)</p> <p>77 大竹・大木 (近江)</p> <p>78 種池・柿木 (八幡)</p> <p>79 中西・村山 (八幡工業) 1</p> <p>80 溝口・石橋 (石山)</p> <p>81 下村・中村 (彦根総合)</p> <p>82 北村・レフトサリ (玉川)</p> <p>83 村井・三浦 (彦根東)</p> <p>84 原田・大竹 (長浜北) 2</p> <p>85 津田・宮部 (水口東)</p> <p>86 藤田・西村 (湖南農業) 1</p> <p>87 中西・染矢 (堅田)</p> <p>88 青木・片尾 (大津)</p> <p>89 佐々倉・唐木 (甲西) 1</p> <p>90 石崎・岡 (滋賀短大附) 2</p> <p>91 竹中・山本 (膳所)</p>	<p>綾部・小林 (近江兄弟社) 92</p> <p>松岡・伊藤 (八日市南) 93</p> <p>中野・坂井 (玉川) 94 1</p> <p>中嶋・堀江 (虎姫) 95</p> <p>塚田・野川 (八幡) 96</p> <p>山田・小澤 (彦根総合) 97</p> <p>石田・鯉江 (八日市) 98 2 1</p> <p>佐名・岩佐 (長浜北星) 99 1</p> <p>玉井・村瀬 (瀬田工業) 100</p> <p>池田・宮本 (国際情報) 101</p> <p>小峰・西田 (八幡商業) 102 1</p> <p>峯森・中川 (高島) 103 1</p> <p>辻・園田 (米原) 104</p> <p>山本・安達 (石部) 105</p> <p>高井・年永 (河瀬) 106</p> <p>松本・佐藤 (彦根東) 107</p> <p>辻・時里 (近江) 108</p> <p>木下・大谷内 (水口東) 109</p> <p>堀江・中川 (長浜北) 110</p> <p>中岡・増田 (日野) 111 1</p> <p>福澤・渡邊 (湖南農業) 112</p> <p>三國・小石 (堅田) 113</p> <p>入江・一橋 (膳所) 114</p> <p>有間・横内 (守山北) 115</p> <p>北村・間宮 (滋賀短大附) 116 1</p> <p>平郡・中野 (東大津) 117 2 1</p> <p>遠城・上田 (彦根工業) 118</p> <p>田中・早川 (石山) 119</p> <p>浦部・南出 (光泉カトリック) 120 1</p> <p>堀川・藤本 (能登川) 121 1</p> <p>吉田士・小西 (甲西) 122</p>
---	--

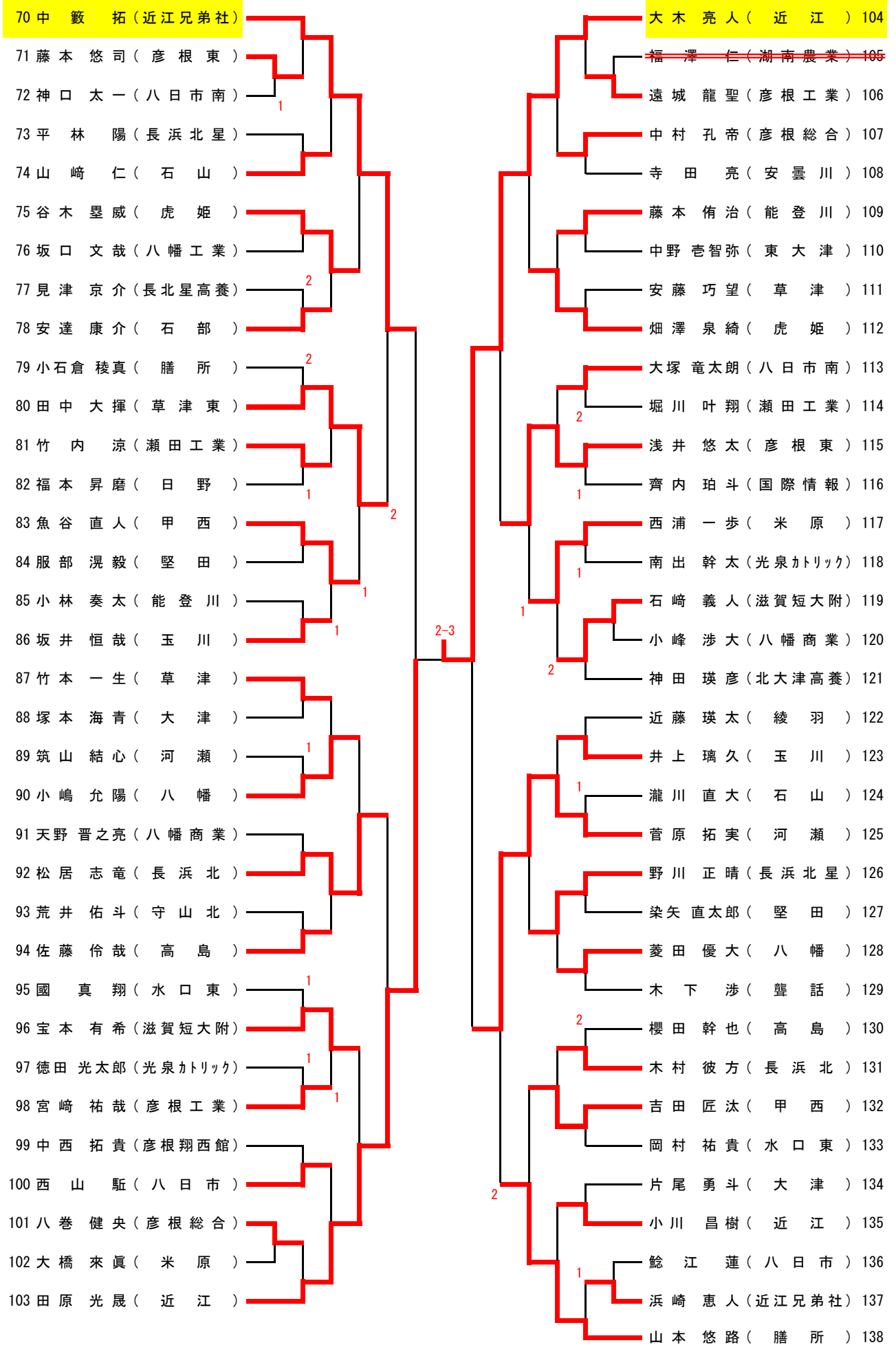
女子ダブルス



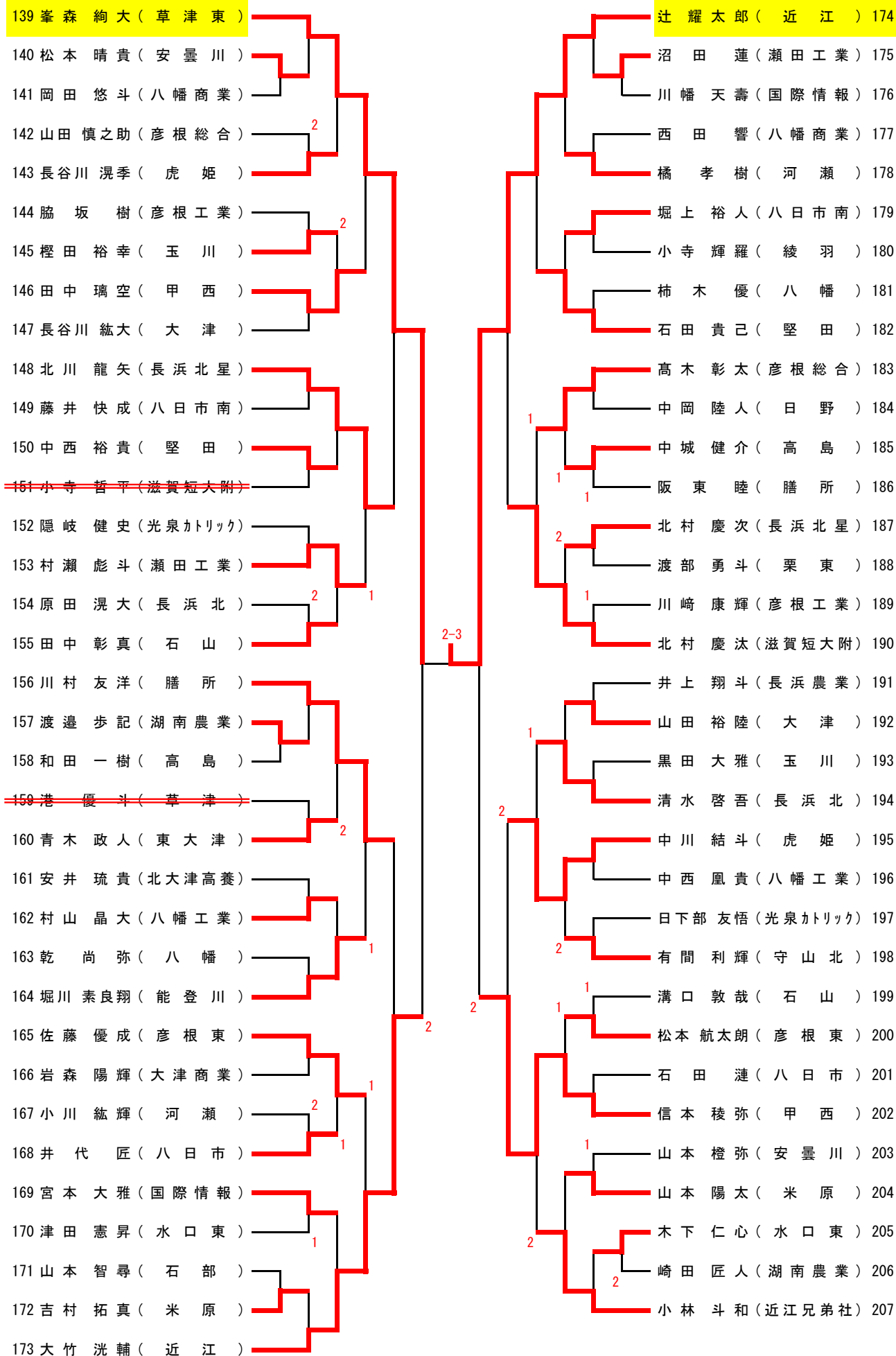
男子シングルス (1)



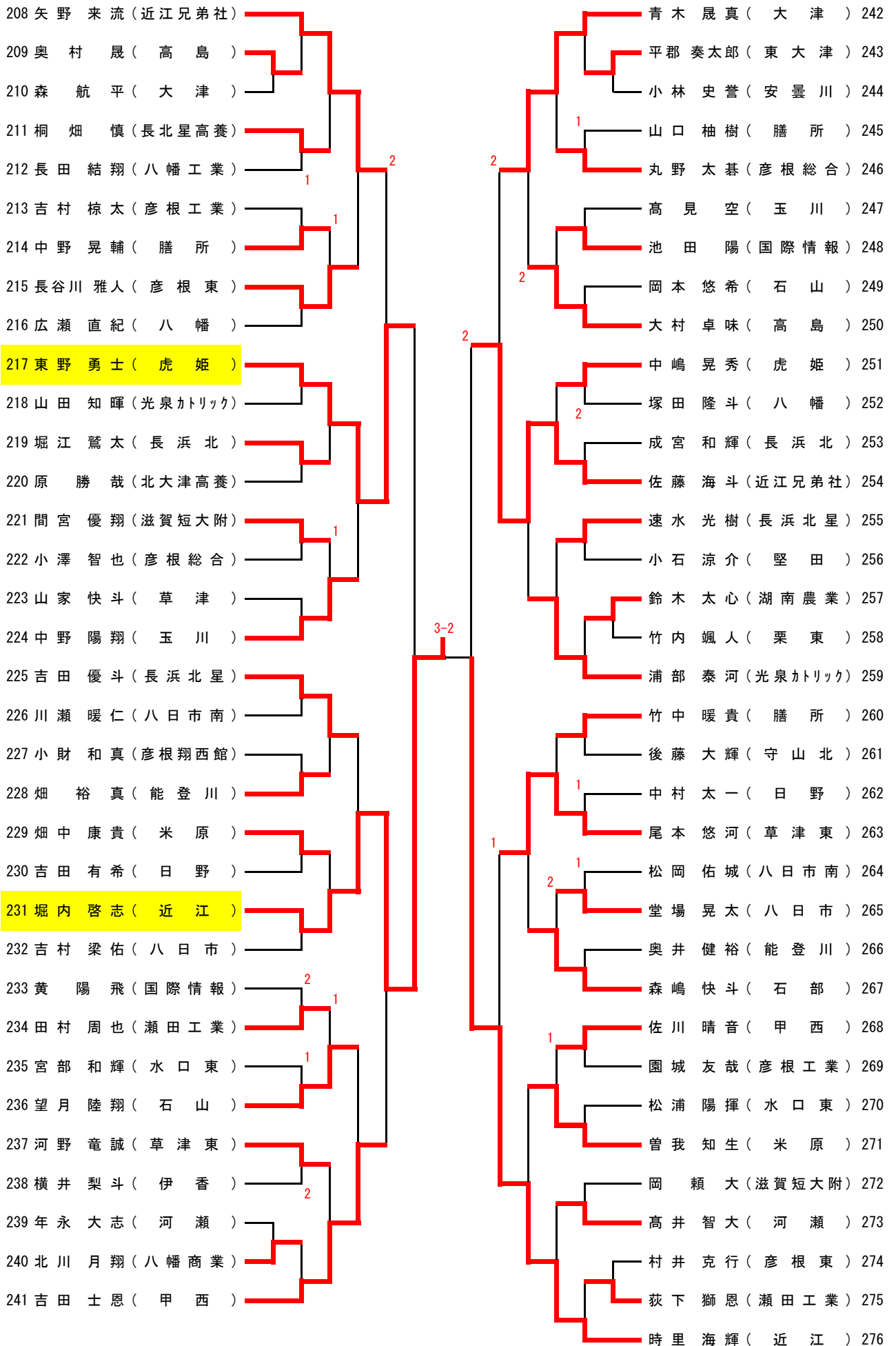
男子シングルス (2)



男子シングルス (3)



男子シングルス (4)



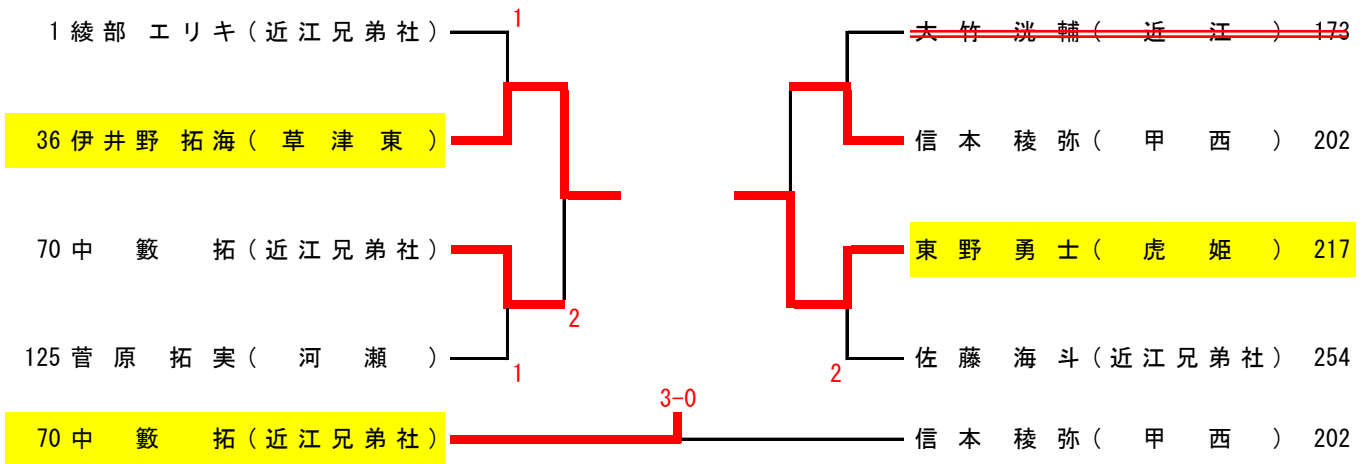
女子シングルス (1)

1 武田 結奈 (滋賀学園)	神谷 歩実 (滋賀学園) 40
2 米田 凧沙 (虎姫)	磯田 莉帆 (大津商業) 41
3 三上 藍子 (草津東)	井本 早紀 (彦根東) 42
4 北川 綾菜 (米原)	入江 杏奈 (高島) 43
5 南 采佳 (八幡)	古池 瑠香 (米原) 44
6 中川 久美 (高島) 2	由良 琳花 (東大津) 45
7 森分 結羅 (国際情報)	森脇 日向 (草津東) 46
8 楠亀 縁愛 (近江兄弟社)	國友 南那 (虎姫) 47
9 吉田 茉衣 (堅田)	石元 美憂 (甲西) 48
10 奥井 香湖 (河瀬)	赤田 真悠 (八日市) 49
11 森田 結友 (石山)	前川 和花奈 (長浜北) 50
12 池田 羽衣 (湖南農業) 1 2	高橋 佑衣 (国際情報) 51
13 三戸 愛果 (膳所)	種村 享奈 (滋賀短大附) 52
14 南出 明日風 (甲西)	本庄 歩実 (河瀬) 53
15 河合 美羽 (長浜北星)	上園 梨瑚 (彦根翔西館) 54
16 鷺坂 希美 (八幡商業)	高田 悠花 (近江兄弟社) 55
17 大西 史華 (長浜北) 2	向井 彩友美 (大津) 56
18 上田 杏奈 (大津商業) 1	須戸 莓依花 (彦根総合) 57
19 中井 鈴 (彦根東) 3-0	寺居 柚葉 (八幡) 58
20 織田 駿乃 (近江兄弟社)	山本 すみれ (膳所) 59
21 徳山 穂花 (河瀬)	大野 佑衣 (草津東) 60
22 川原林 沙弥 (高島)	小林 希愛 (彦根翔西館) 61
23 荒木 杏南 (綾羽)	小倉 華奈 (長浜北) 62
24 中井 菜々美 (国際情報) 1	松田 望来 (河瀬) 63
25 小西 真奈 (彦根翔西館)	堤 里央 (長浜北星) 64
26 津崎 愛美 (八日市)	加藤 愛翔 (国際情報) 65
27 山崎 里菜 (彦根総合) 1 1	岡田 詩穂 (堅田) 66
28 石島 和奏 (膳所) 1	安田 愛梨 (八幡) 67
29 小林 加奈 (八幡)	小野山 絢菜 (湖南農業) 68
30 松井 心咲 (大津商業) 2 2	鈴木 ななみ (長浜農業) 69
31 前田 瑞穂 (長浜北)	富田 累加 (日野) 70
32 市川 優衣 (米原)	田添 愛莉 (八日市) 71
33 津田 楓 (能登川)	小村 実央 (膳所) 72
34 吉見 愛希 (日野)	望田 玲芭 (大津商業) 73
35 井上 睦美 (安曇川) 2	前田 明華音 (虎姫) 74
36 渡邊 りお (草津東)	吉満 未佑菜 (甲西) 75
37 川北 惺羅 (甲西)	田谷 陽菜 (高島) 76
38 中川 柚葉 (玉川) 1	市川 寧美 (米原) 77
39 山口 妃織 (滋賀学園)	荒島 千花 (滋賀学園) 78

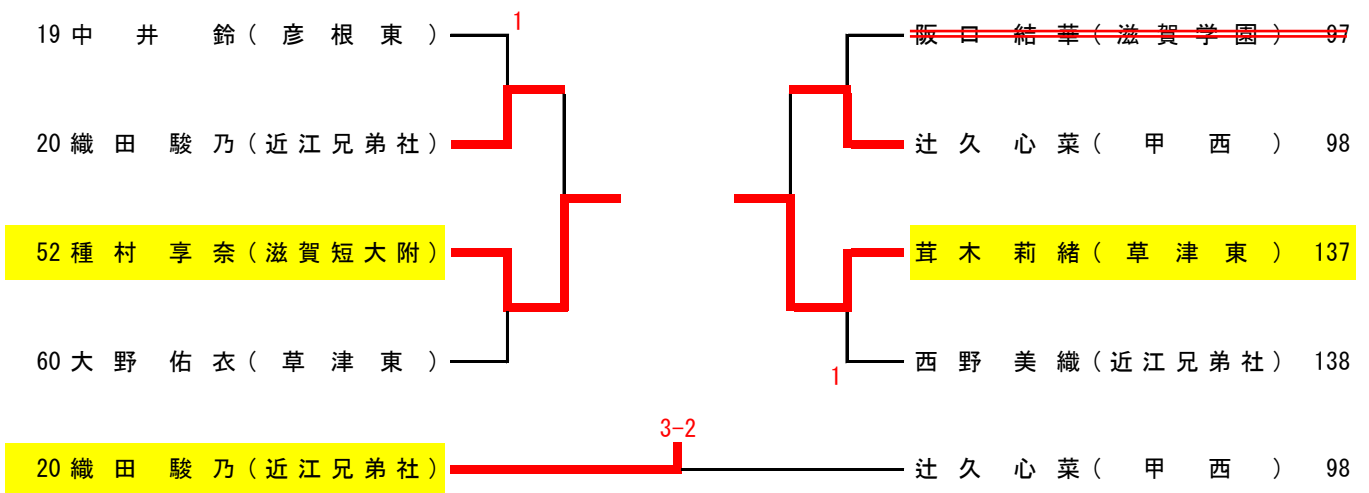
女子シングルス (2)

79 川森 天詩 (近江兄弟社)		川西 萌花 (滋賀学園) 118
80 北村 あずさ (大津商業)		寺村 歩美 (河瀬) 119
81 竹岡 鈴梨 (湖南農業)		2 永幡 遥香 (膳所) 120
82 曾根 和 (彦根総合)		杉本 由依奈 (八日市南) 121
83 吉井 歩佳 (米原)		小中 結来 (彦根翔西館) 122
84 伏木 瑠菜 (長浜北星)	2	福本 真利亜 (八日市) 123
85 岸田 椿 (国際情報)		湯川 小雪 (彦根東) 124
86 脇ノ上 陽菜 (膳所)		五次 彩夏 (長浜北) 125
87 岩崎 結衣 (綾羽)		2 望月 菜帆 (甲西) 126
88 橋本 千愛 (長浜北)		笹野 稚菜 (高島) 127
89 嶋津 七海 (河瀬)		岡本 奈々 (大津) 128
90 小山 美鈴 (八日市)	1	2 福井 優奈 (大津商業) 129
91 小林 美咲 (能登川)		2 松野 輝愛 (八幡) 130
92 神田 ひなよ (甲西)		上野 真央 (国際情報) 131
93 山下 紀子 (高島)	2	畑 琳 香 (彦根総合) 132
94 高田 優奈 (草津東)		1 井上 咲嬉 (堅田) 133
95 山田 遥香 (安曇川)		横井 さくら (虎姫) 134
96 七里 悠 (虎姫)	1	1 中村 若葉 (湖南農業) 135
97 阪口 結華 (滋賀学園)		0-3 杉山 百々花 (米原) 136
98 辻久 心菜 (甲西)		荻木 莉緒 (草津東) 137
99 木村 美結 (玉川)		西野 美織 (近江兄弟社) 138
100 人西 咲良 (八幡)		谷口 さくら (長浜北) 139
101 宮本 妃捺 (日野)		本田 愛怜菜 (滋賀短大附) 140
102 黄瀬 乃々華 (国際情報)		柿添 みく (膳所) 141
103 笠原 日菜子 (草津東)	1	1 青木 李々果 (大津商業) 142
104 佐野 元美 (虎姫)	2	山本 陽菜音 (八幡) 143
105 奥田 奏 (滋賀学園)	2	鈴木 莉子 (国際情報) 144
106 青山 きらら (大津商業)	1	2 増山 夕芽 (草津東) 145
107 柴谷 茉佑 (膳所)		清水 琴音 (日野) 146
108 大前 由唯香 (彦根翔西館)		玉村 香乃 (玉川) 147
109 安田 友香 (米原)		中山 恵 (高島) 148
110 裏本 瑛香 (堅田)	1	上西 桃恋 (米原) 149
111 大橋 璃音 (八日市)	1	中嶋 彩乃 (能登川) 150
112 松井 七海 (河瀬)		畑 井 滯 (河瀬) 151
113 谷村 和奏 (彦根東)		澤田 優 (甲西) 152
114 服部 真桜 (石山)		中久保 采佳 (長浜北星) 153
115 森本 沙菜 (高島)		1 片桐 悠綺 (八幡商業) 154
116 樋口 美緒 (長浜北)	2	井村 小春 (彦根翔西館) 155
117 森田 萌々香 (滋賀学園)		古賀 咲音 (滋賀学園) 156

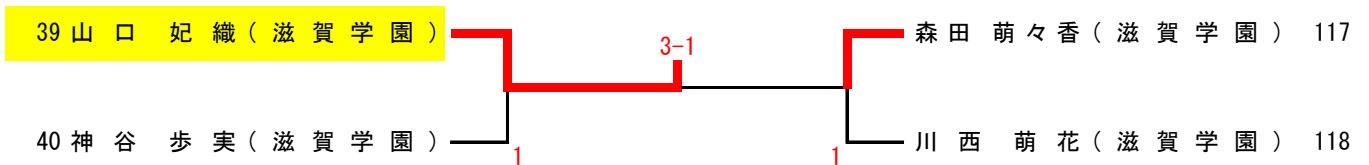
男子シングルス近畿大会選考



女子シングルス近畿大会選考



女子シングルス近畿大会選考(滋賀学園)



記 録

令和4年度 秋季総合体育大会 卓球競技
令和4年10月27日～10月29日
YMITアリーナ・栗東市民体育館

男子学校対抗準決勝

女子学校対抗準決勝

近江		3 対 0				甲西	
1S	大竹 洸輔	3	11 11 11	— — —	6 5 6	0	吉田 士恩
2S	福岡 宗大	3	11 11 3 11	— — — —	6 7 11 3	1	信本 稜弥
3D	田原 有晟 田原 光晟	3	11 11 11	— — —	8 6 6	0	小西 光 吉田 士恩
4S	辻 耀太郎		— — — —				小西 光
5S	大木 亮人		— — — —				魚谷 直人

滋賀学園		3 対 0				甲西	
1S	武田 結奈	3	11 11 11	— — —	5 4 8	0	南出 明日風
2S	山口 妃織	3	11 11 11	— — —	2 4 5	0	辻久 心菜
3D	荒島 千花 森田 萌々香	3	11 11 11	— — —	7 3 7	0	辻久 心菜 吉満 未佑菜
4S	古賀 咲音		— — — —				神田 ひなよ
5S	荒島 千花		— — — —				吉満 未佑菜

近江兄弟社		3 対 0				河瀬	
1S	小林 斗和	3	15 11 11	— — —	13 6 9	0	菅原 拓実
2S	中藪 拓	3	11 11 7 11	— — — —	7 9 11 8	1	橘 孝樹
3D	矢野 来流 中藪 拓	3	11 11 11	— — —	7 6 7	0	小寺 陸叶 筑山 結心
4S	矢野 来流		— — — —				小川 紘輝
5S	綾部 エリキ		— — — —				市東 峻

草津東		3 対 2				彦根東	
1S	茸木 莉緒	3	11 11 11	— — —	1 8 4	0	井本 早紀
2S	笠原 日菜子	0	4 5 7	— — —	11 11 11	3	中井 鈴
3D	茸木 莉緒 大野 佑衣	0	7 9 9	— — —	11 11 11	3	中井 鈴 谷村 和奏
4S	大野 佑衣	3	11 11 10 11	— — — —	8 3 12 9	1	谷村 和奏
5S	渡邊 りお	3	5 11 11 11 12	— — — — —	11 9 8 13 10	2	湯川 小雪

記 録

令和4年度 秋季総合体育大会 卓球競技
令和4年10月27日～10月29日
YMITアリーナ・栗東市民体育館

男子学校対抗決勝

女子学校対抗決勝

近江		3 対 0				近江兄弟社	
1S	大木 亮人	3	11 11 11	— — —	6 3 6	0	小林 斗和
2S	福岡 宗大	3	11 4 16 11	— — — —	6 11 14 9	1	矢野 来流
3D	大竹 洸輔 大木 亮人	3	13 11 7 11	— — — —	11 9 11 6	1	小林 斗和 綾部 エリキ
4S	大竹 洸輔						中藪 拓
5S	田原 光晟						綾部 エリキ

滋賀学園		3 対 0				草津東	
1S	武田 結奈	3	11 11 11	— — —	2 4 0	0	渡邊 りお
2S	荒島 千花	3	11 11 11	— — —	5 5 7	0	茸木 莉緒
3D	武田 結奈 古賀 咲音	3	11 11 11	— — —	2 1 5	0	茸木 莉緒 大野 佑衣
4S	山口 妃織						大野 佑衣
5S	古賀 咲音						笠原 日菜子

男子学校対抗3位決定戦

女子学校対抗3位決定戦

甲西		3 対 2				河瀬	
1S	信本 稜弥	3	11 6 11 11	— — — —	9 11 6 9	1	橘 孝樹
2S	吉田 士恩	2	11 8 11 11 11 8	— — — — — —	8 11 13 6 11	3	高井 智大
3D	魚谷 直人 佐川 晴音	3	10 4 11 11 11	— — — — —	12 11 4 4 7	2	橘 孝樹 菅原 拓実
4S	小西 光	2	11 8 12 13 13 6	— — — — — —	9 11 14 11 11	3	菅原 拓実
5S	魚谷 直人	3	11 11 13	— — —	5 3 11	0	市東 峻

彦根東		3 対 2				甲西	
1S	中井 鈴	3	11 11 11	— — —	2 3 4	0	竹治 翠
2S	井本 早紀	1	3 11 6 5	— — — —	11 7 11 11	3	辻久 心菜
3D	中井 鈴 谷村 和奏	3	11 11 9 11	— — — —	7 5 11 9	1	辻久 心菜 吉満 未佑菜
4S	湯川 小雪	0	2 7 6	— — —	11 11 11	3	吉満 未佑菜
5S	谷村 和奏	3	11 11 11	— — —	7 9 3	0	南出 明日風

記

録

令和4年度 秋季総合体育大会 卓球競技

令和4年10月27日～10月29日

YMITアリーナ・栗東市民体育館

男子シングルス準決勝

大木 亮人 (近江)	3	11 11 11	— — —	7 9 8	0	田原 有晟 (近江)
辻 耀太郎 (近江)	3	11 15 11	— — —	8 13 6	0	堀内 啓志 (近江)

女子シングルス準決勝

武田 結奈 (滋賀学園)	3	11 11 11	— — —	3 6 7	0	荒島 千花 (滋賀学園)
古賀 咲音 (滋賀学園)	3	11 13 11	— — —	5 11 9	0	川森 天詩 (近江兄弟社)

男子シングルス決勝

大木 亮人 (近江)	3	9 11 11 9 11	— — — — —	11 6 6 11 4	2	辻 耀太郎 (近江)
---------------	---	--------------------------	-----------------------	-------------------------	---	---------------

女子シングルス決勝

武田 結奈 (滋賀学園)	3	11 11 11	— — —	3 7 8	0	古賀 咲音 (滋賀学園)
-----------------	---	----------------	-------------	-------------	---	-----------------

男子シングルス3位決定戦

堀内 啓志 (近江)	3	11 8 11 12	— — — —	7 11 7 10	1	田原 有晟 (近江)
---------------	---	---------------------	------------------	--------------------	---	---------------

女子シングルス3位決定戦

川森 天詩 (近江兄弟社)	3	11 6 6 11	— — — —	6 2 11 9	1	荒島 千花 (滋賀学園)
------------------	---	--------------------	------------------	-------------------	---	-----------------

男子ダブルス準決勝

田原 有晟 田原 光晟 (近江)	3	9 11 11 11	— — — —	11 6 4 7	1	伊井野 拓海 峯森 絢大 (草津東)
大竹 洸輔 大木 亮人 (近江)	3	11 11 11	— — —	4 8 8	0	辻 耀太郎 時里 海輝 (近江)

女子ダブルス準決勝

武田 結奈 古賀 咲音 (滋賀学園)	3	7 6 11 11 11	— — — — —	11 11 8 9 2	2	荒島 千花 森田 萌々香 (滋賀学園)
神谷 歩実 山口 妃織 (滋賀学園)	3	13 11 11	— — —	11 5 3	0	川西 萌花 阪口 結華 (滋賀学園)

男子ダブルス決勝

大竹 洸輔 大木 亮人 (近江)	3	11 11 9 11	— — — —	8 6 11 9	1	田原 有晟 田原 光晟 (近江)
------------------------	---	---------------------	------------------	-------------------	---	------------------------

女子ダブルス決勝

武田 結奈 古賀 咲音 (滋賀学園)	3	11 11 11	— — —	3 8 6	0	神谷 歩実 山口 妃織 (滋賀学園)
--------------------------	---	----------------	-------------	-------------	---	--------------------------

男子ダブルス3位決定戦

辻 耀太郎 時里 海輝 (近江)	3	11 8 11 11	— — — —	7 11 4 5	1	伊井野 拓海 峯森 絢大 (草津東)
------------------------	---	---------------------	------------------	-------------------	---	--------------------------

女子ダブルス3位決定戦

荒島 千花 森田 萌々香 (滋賀学園)	3	11 11 11	— — —	8 4 2	0	川西 萌花 阪口 結華 (滋賀学園)
---------------------------	---	----------------	-------------	-------------	---	--------------------------

第37回近畿高等学校新人卓球大会 兼
第50回全国高等学校選抜卓球大会(近畿地区予選会)

出場校・出場者一覧

男子学校対抗

順位	学校名
1	近 江
2	近 江 兄 弟 社
3	甲 西
4	河 瀬
8	草 津 東
8	長 浜 北 星
8	瀬 田 工 業
8	膳 所

女子学校対抗

順位	学校名
1	滋 賀 学 園
2	草 津 東
3	彦 根 東
4	甲 西
8	虎 姫
8	膳 所
8	米 原
8	近 江 兄 弟 社

男子ダブルス

順位	選手名	学校名
1	大竹 洸輔・大木 亮人	(近 江)
2	田原 有晟・田原 光晟	(近 江)
3	辻 耀太郎・時里 海輝	(近 江)
4	伊井野 拓海・峯森 絢大	(草 津 東)
8	魚谷 直人・佐川 晴音	(甲 西)
8	堀内 啓志・瀧澤 綜志朗	(近 江)
8	河野 竜誠・田中 大揮	(草 津 東)
8	綾部 エリキ・小林 斗和	(近江兄弟社)

女子ダブルス

順位	選手名	学校名
1	武田 結奈・古賀 咲音	(滋 賀 学 園)
2	神谷 歩実・山口 妃織	(滋 賀 学 園)
3	荒島 千花・森田 萌々香	(滋 賀 学 園)
4	川西 萌花・阪口 結華	(滋 賀 学 園)
8	柴谷 茉佑・山本 すみれ	(膳 所)
8	高田 悠花・楠亀 繰愛	(近江兄弟社)
8	中井 鈴・谷村 和奏	(彦 根 東)
8	織田 駿乃・西野 美織	(近江兄弟社)

男子シングルス

順位	選手名	学校名
1	大 木 亮 人	(近 江)
2	辻 耀 太 郎	(近 江)
3	堀 内 啓 志	(近 江)
4	田 原 有 晟	(近 江)
8	峯 森 絢 大	(草 津 東)
16	伊 井 野 拓 海	(草 津 東)
16	中 籾 拓	(近江兄弟社)
16	東 野 勇 士	(虎 姫)

女子シングルス

順位	選手名	学校名
1	武 田 結 奈	(滋 賀 学 園)
2	古 賀 咲 音	(滋 賀 学 園)
3	川 森 天 詩	(近江兄弟社)
4	荒 島 千 花	(滋 賀 学 園)
8	山 口 妃 織	(滋 賀 学 園)
16	織 田 駿 乃	(近江兄弟社)
16	種 村 享 奈	(滋 賀 短 大 附)
16	茸 木 莉 緒	(草 津 東)