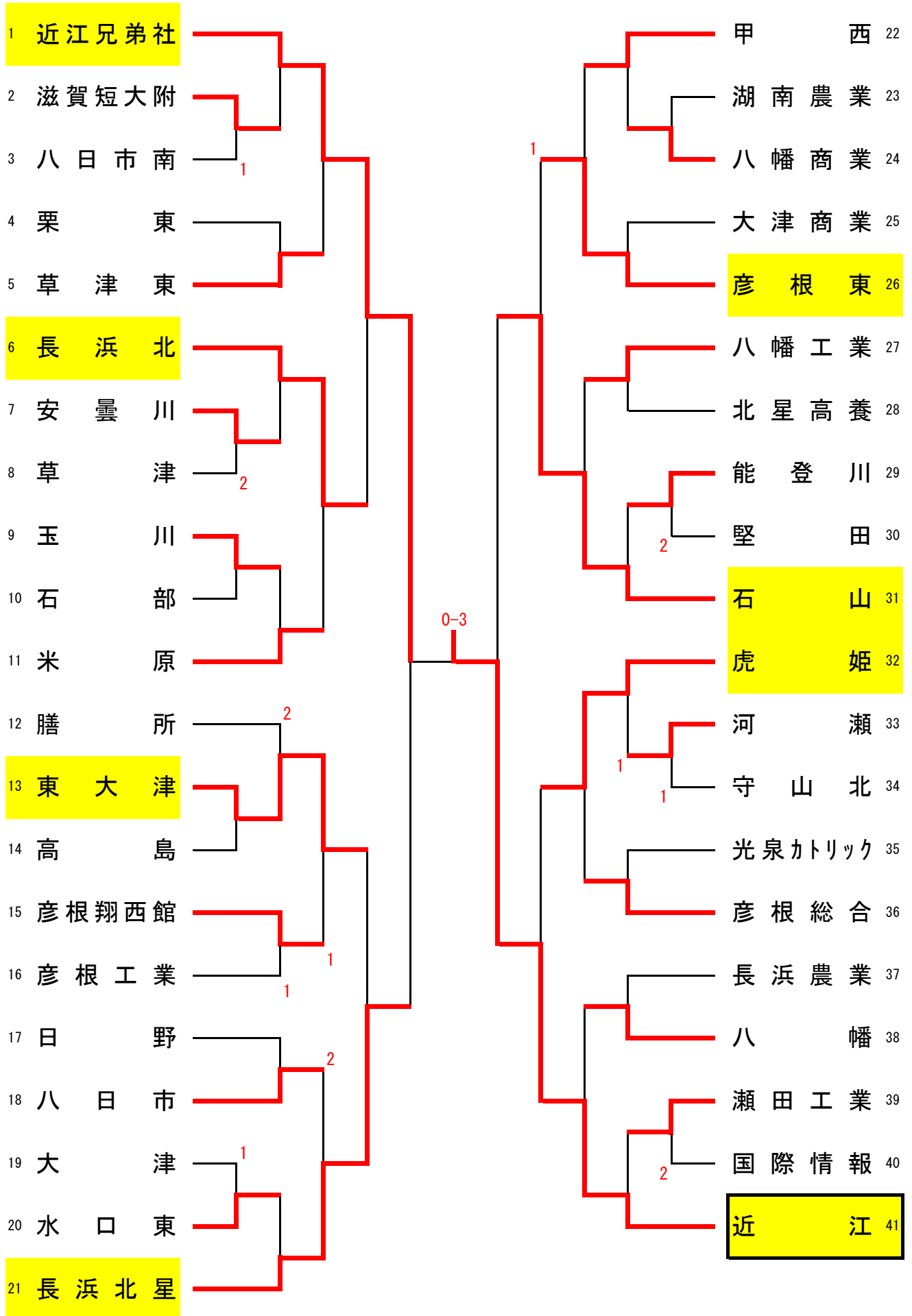
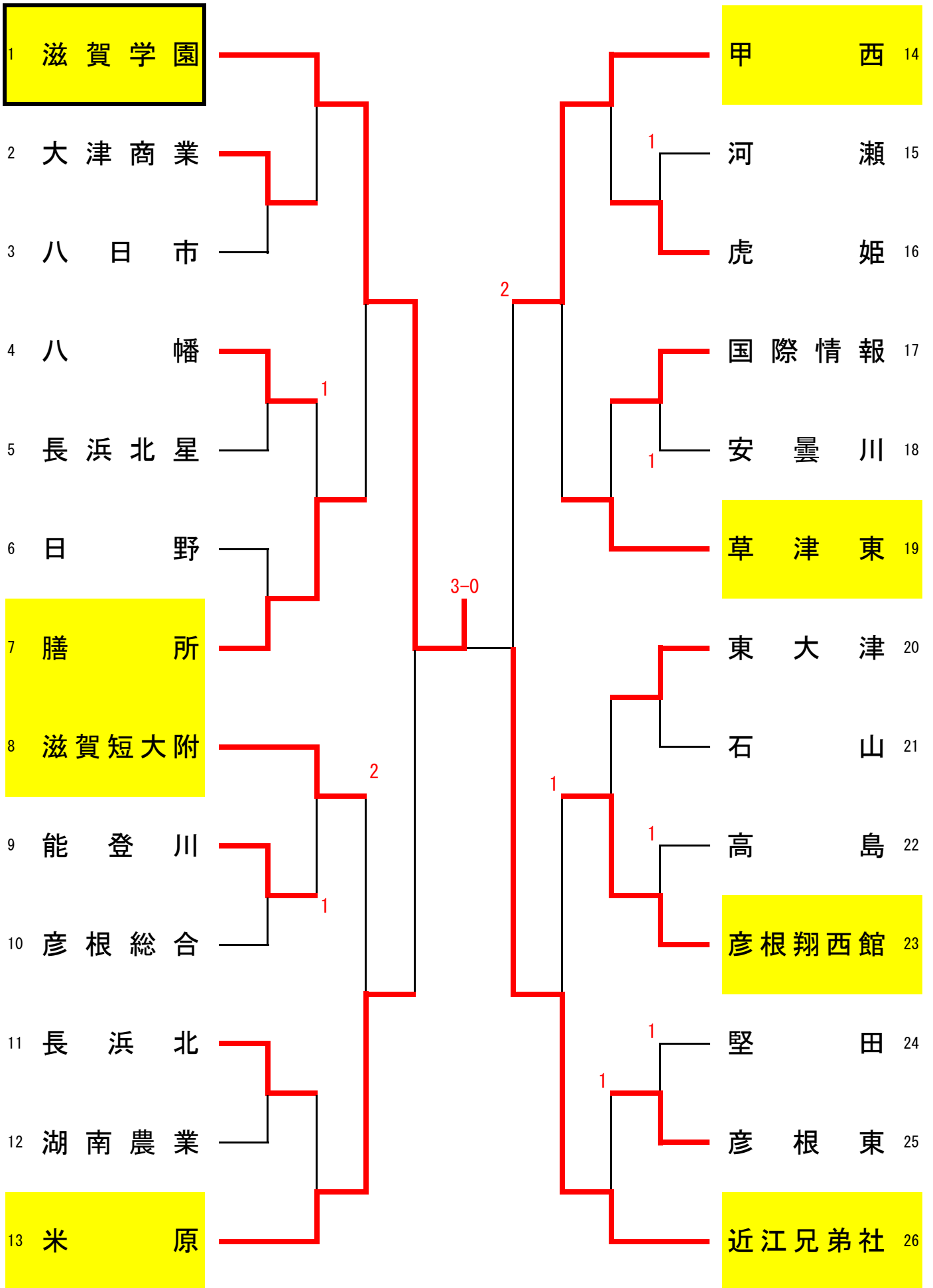


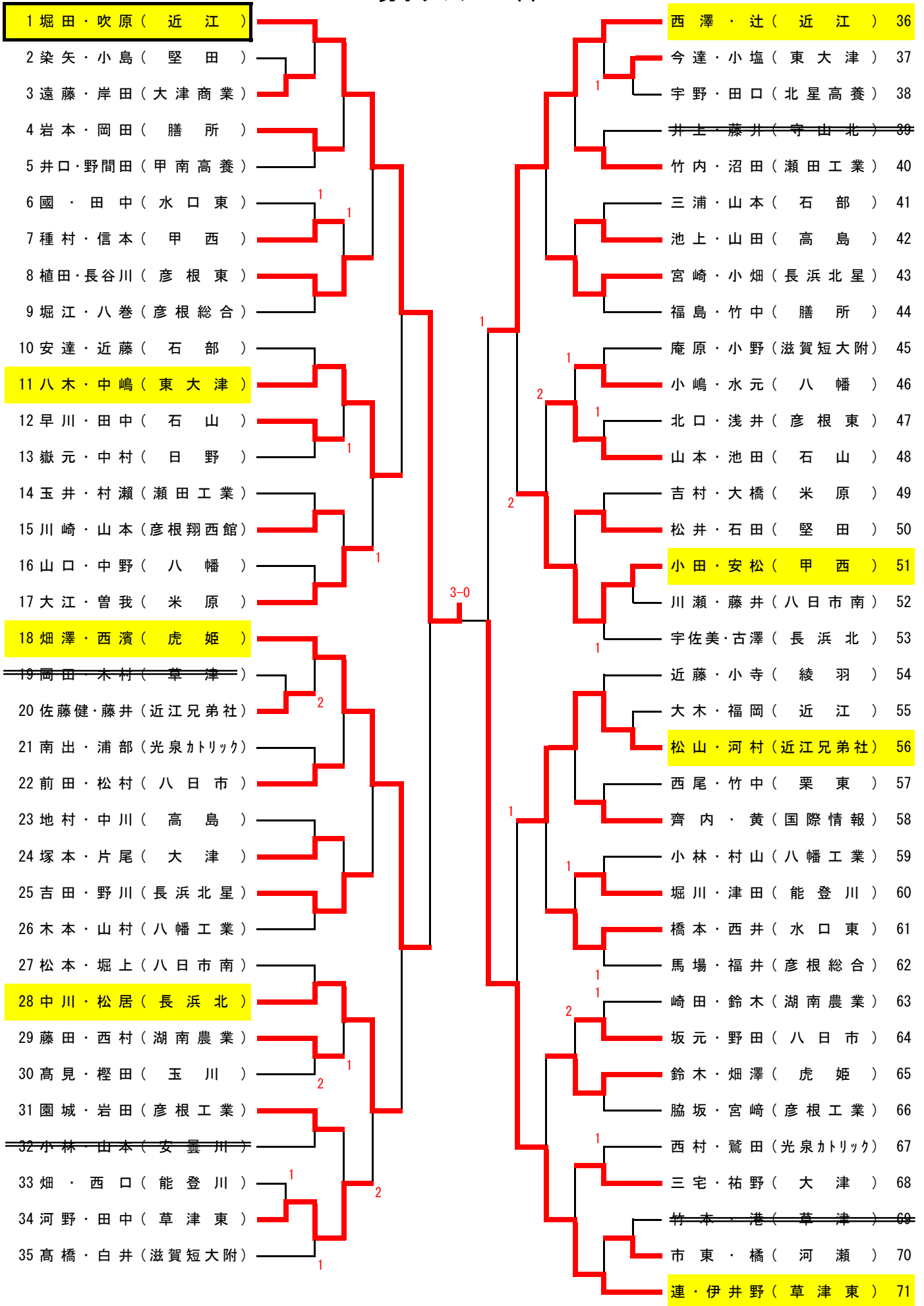
男子学校対抗



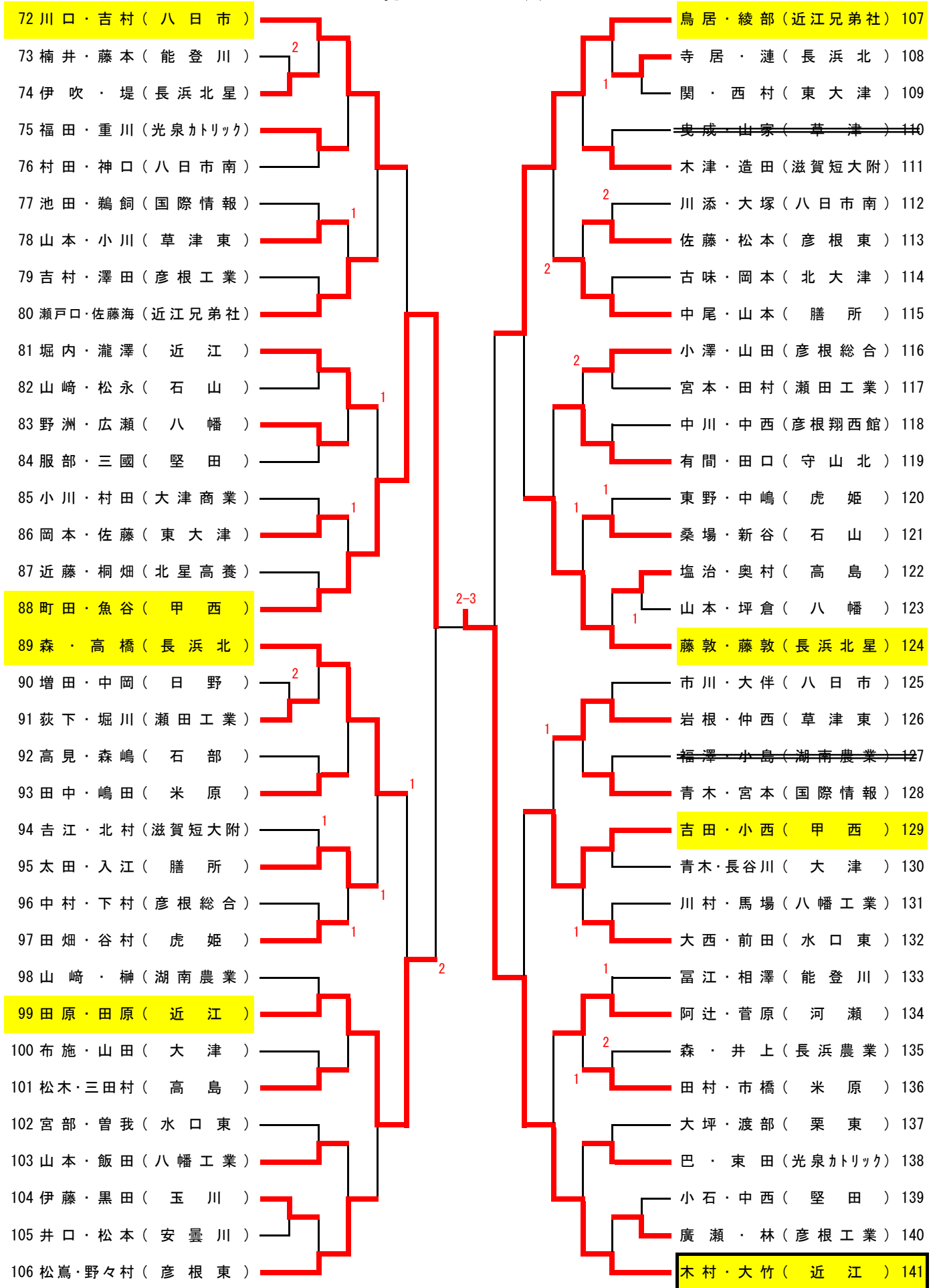
女子学校对抗



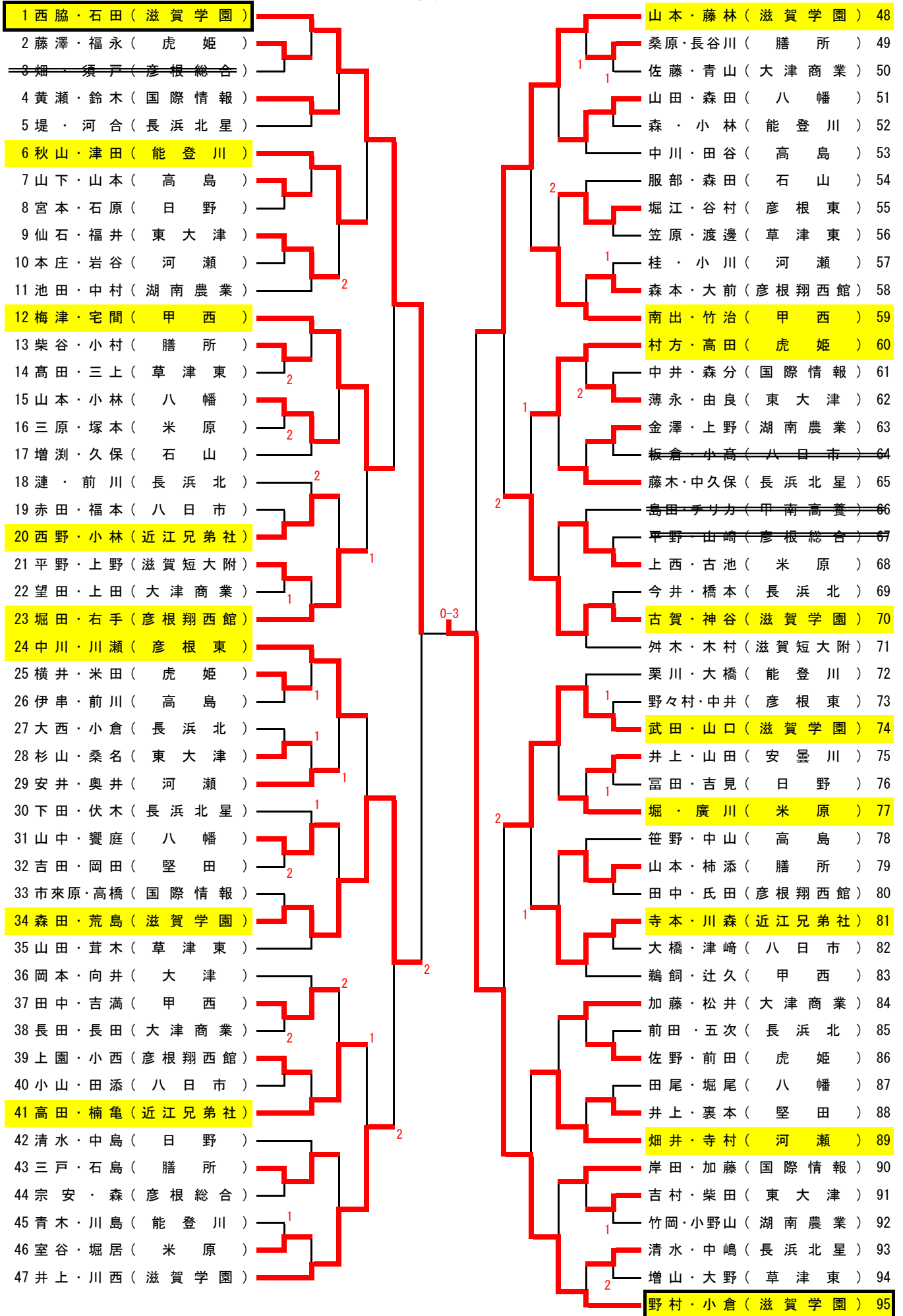
男子ダブルス (1)



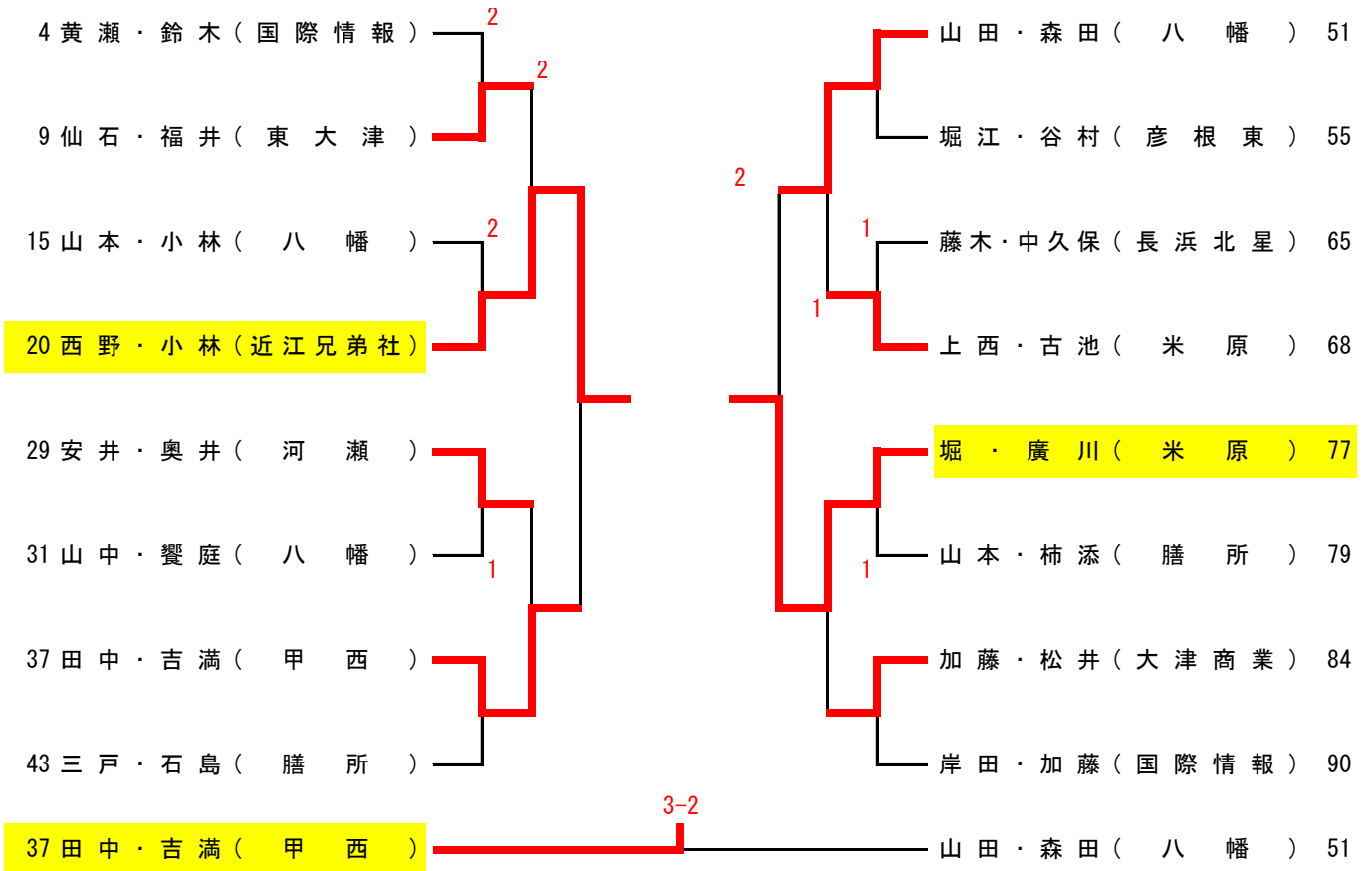
男子ダブルス (2)



女子ダブルス



女子ダブルス近畿大会選考



女子ダブルス近畿大会選考(滋賀学園内)

	井上・川西 (滋賀学園高)	古賀・神谷 (滋賀学園高)	武田・山口 (滋賀学園高)	勝点	順位
井上・川西 (滋賀学園高)		2-3	0-3	2	3
古賀・神谷 (滋賀学園高)	3-2		0-3	3	2
武田・山口 (滋賀学園高)	3-0	3-0		4	1

男子シングルス (1)

1 堀田 健政 (近江)		藤敦 唯汰 (長浜北星) 42
2 宮部 昂汰 (水口東)		辻 耀太郎 (近江) 43
3 奥野 悠翔 (八幡工業)		1 藤井 慧大 (守山北) 44
4 藤井 太一 (近江兄弟社)		1 中野 晴登 (八幡) 45
5 山田 裕陸 (大津)		2 田中 陽翔 (水口東) 46
6 水元 孝祐 (八幡)		山本 哲己 (草津東) 47
7 石川 創大 (彦根東)		東田 海人 (光泉カトリック) 48
8 小島 直大 (湖南農業)	1	三國 翼 (堅田) 49
9 南出 幹太 (光泉カトリック)	1 2	永福 大晃 (河瀬) 50
10 池田 景柊 (石山)	2	2 曾我 知生 (米原) 51
11 古澤 良汰 (長浜北)	2	2 天野 晋之亮 (八幡商業) 52
12 松村 朋希 (八日市)	1	岩森 陽輝 (大津商業) 53
13 仲西 純平 (草津東)		2 桑場 樹 (石山) 54
14 堀川 素良翔 (能登川)		小塩 将生 (東大津) 55
15 上野 人輝 (長浜北星)		祐野 翔太 (大津) 56
16 渡部 勇斗 (栗東)		1 松居 志竜 (長浜北) 57
17 吉村 拓真 (米原)		神口 太一 (八日市南) 58
18 中岡 陸人 (日野)		竹本 一生 (草津) 59
19 入江 寛太 (膳所)	1	池田 陽 (国際情報) 60
20 宇野 敦啓 (北星高養)		1 荻下 獅恩 (瀬田工業) 61
21 松本 嵐 (八日市南)	3-0	山崎 貴士 (湖南農業) 62
22 畑澤 香希 (虎姫)		松田 凌汰 (玉川) 63
23 木村 大悟朗 (草津)	1	畑 裕真 (能登川) 64
24 中西 裕貴 (堅田)	2	小田 築 (甲西) 65
25 寺倉 聖 (伊香)		1 中尾 優心 (膳所) 66
26 小寺 輝羅 (綾羽)		1 小林 史誉 (安曇川) 67
27 小川 天寿 (大津商業)		中 藪 拓 (近江兄弟社) 68
28 田原有 晟 (近江)		峯森 朗斗 (高島) 69
29 中村 天晴 (東大津)		原 勝哉 (北大津高養) 70
30 菅原 拓実 (河瀬)		山本 智尋 (石部) 71
31 中村 孔帝 (彦根総合)		金城 洙宗 (滋賀短大附) 72
32 白井 正樹 (滋賀短大附)	2	山田 慎之助 (彦根総合) 73
33 林 兵庫 (彦根工業)		2 中村 太一 (日野) 74
34 吉田 士恩 (甲西)	1	1 宮崎 祐哉 (彦根工業) 75
35 高見 空 (玉川)		1 森地 裕二郎 (甲南高養) 76
36 小峰 涉大 (八幡商業)	2	山本 大地 (八幡工業) 77
37 綾部 エリキ (近江兄弟社)		市川 悠生 (八日市) 78
38 松本 晴貴 (安曇川)		山岡 智哉 (長浜農業) 79
39 中川 啓 (高島)	1	堀江 堆介 (虎姫) 80
40 宮本 大雅 (国際情報)	2	松島 泰誠 (彦根東) 81
41 玉井 晟那 (瀬田工業)		

男子シングルス (2)

82 佐藤 健太 (近江兄弟社)	1		高橋 空良斗 (長浜北) 122
83 竹内 涼 (瀬田工業)			小林 斗和 (近江兄弟社) 123
84 大木 亮人 (近江)			竹中 暖貴 (膳所) 124
85 重川 慎一郎 (光泉カトリック)			大國 空翔 (日野) 125
86 小畑 翔也 (長浜北星)			北川 月翔 (八幡商業) 126
87 橋本 智基 (水口東)			松井 颯飛 (堅田) 127
88 黄 陽 飛 (国際情報)			小川 俊太郎 (草津東) 128
89 信本 稜弥 (甲西)			森 大樹 (長浜農業) 129
90 塩治 裕心 (高島)			片尾 勇斗 (大津) 130
91 西尾 陸 (栗東)			信本 蓮弥 (甲南) 131
92 堀上 裕人 (八日市南)	2		中野 陽翔 (玉川) 132
93 山本 高雅 (八幡)	2		岸田 一真 (大津商業) 133
94 飯田 智也 (八幡工業)			相澤 孝太 (能登川) 134
95 谷村 鴻太 (虎姫)			間宮 優翔 (滋賀短大附) 135
96 鈴木 太心 (湖南農業)			木本 悠太 (八幡工業) 136
97 山本 橙弥 (安曇川)	1		安井 琉貴 (北大津高養) 137
98 秋山 幸輝 (玉川)			森嶋 快斗 (石部) 138
99 増田 颯太 (日野)	2		安井 颯空 (長浜北星) 139
100 川崎 紀幸 (彦根翔西館)			川瀬 暖仁 (八日市南) 140
101 新谷 健太郎 (石山)		3-2	三田村 匠文 (高島) 141
102 山本 悠路 (膳所)			宮本 将希 (瀬田工業) 142
103 藤本 侑治 (能登川)			大伴 空 (八日市) 143
104 岡田 光平 (草津)			田村 一輝 (米原) 144
105 三宅 巧透 (大津)			福澤 仁 (湖南農業) 145
106 橘 孝樹 (河瀬)			有間 章人 (守山北) 146
107 堀江 駿良 (彦根総合)			津田 憲昇 (水口東) 147
108 北村 慶汰 (滋賀短大附)	1		鳥居 凌雅 (近江兄弟社) 148
109 安達 康介 (石部)	2		西村 龍桜 (安曇川) 149
110 岡本 力 (北大津)			八巻 健央 (彦根総合) 150
111 今達 稜大 (東大津)			巴 秋智 (光泉カトリック) 151
112 三輪 駿介 (彦根東)	2		田畑 圭悟 (虎姫) 152
113 漣 悠真 (長浜北)			大野 杏奏 (国際情報) 153
114 野間田 マサミ (甲南高養)	1		植田 晃平 (彦根東) 154
115 桐畑 慎 (北星高養)			魚谷 直人 (甲西) 155
116 堀内 啓志 (近江)			佐藤 亮太 (東大津) 156
117 小石 涼介 (堅田)	2		早川 颯真 (石山) 157
118 園城 友哉 (彦根工業)	1		廣瀬 悠 (彦根工業) 158
119 嶋田 樹 (米原)	2		高井 智大 (河瀬) 159
120 吉村 梁佑 (八日市)			小嶋 允陽 (八幡) 160
121 連 陽太 (草津東)			大竹 洸輔 (近江) 161

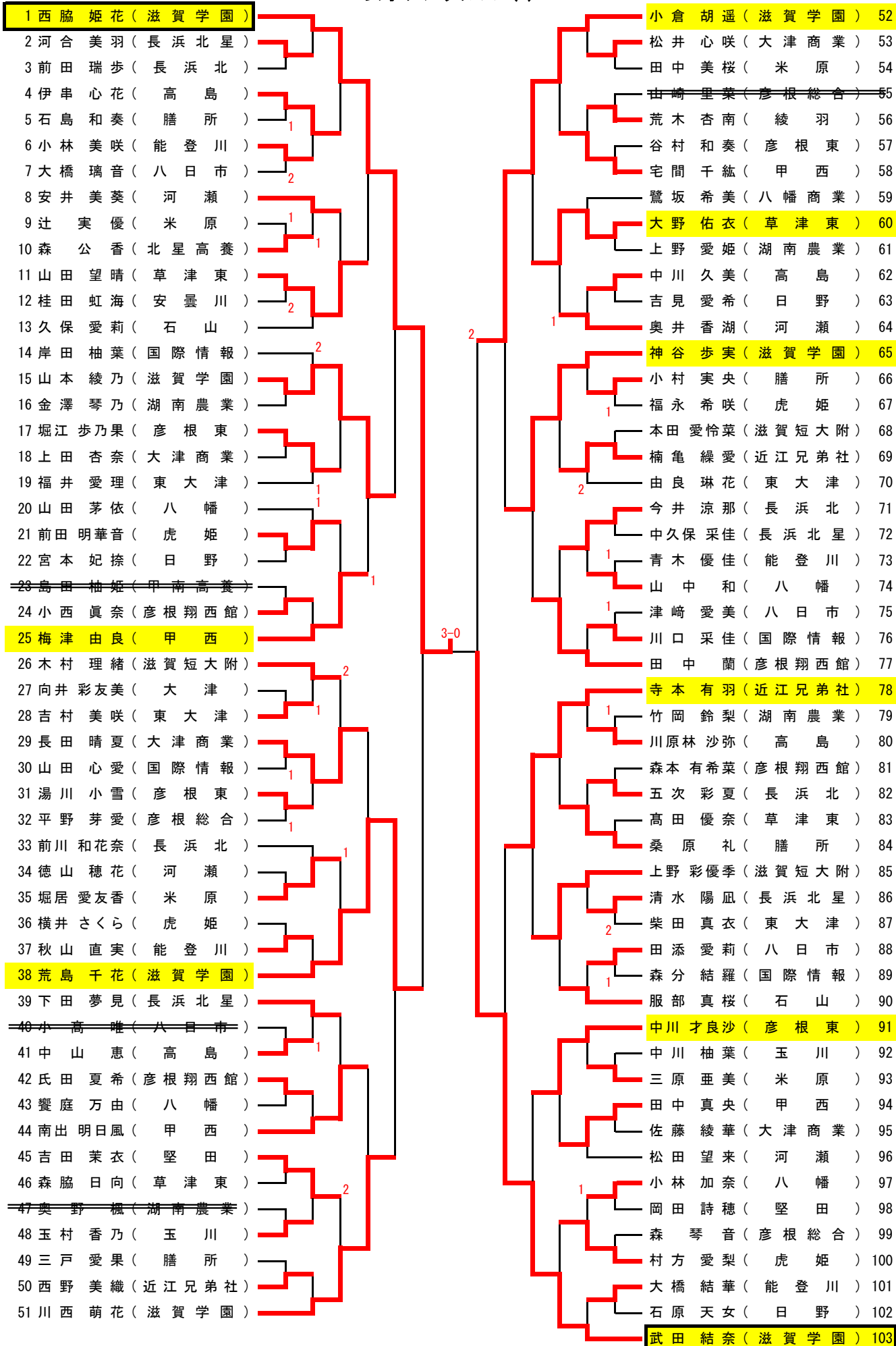
男子シングルス (3)

162 吹原 航介 (近 江)		町田 亜希斗 (甲 西) 202
163 坂口 健琉 (米 原)		井口 雅也 (甲南高養) 203
164 染矢 直太郎 (堅 田)		山本 芳樹 (彦根翔西館) 204
165 吉田 優斗 (長浜北星)		前田 龍輝 (水口東) 205
166 西村 和輝 (湖南農業)		鷺田 沙祐 (光泉カトリック) 206
167 村瀬 彪斗 (瀬田工業)	1	伊藤 広晴 (玉 川) 207
168 太田 蒼良 (膳 所)		福井 浩貴 (彦根総合) 208
169 小川 紘輝 (河 瀬)		岩本 慶太 (膳 所) 209
170 中西 鳳貴 (八幡工業)		瀧澤 綜志朗 (近 江) 210
171 澤田 昂輝 (彦根工業)	2	寺田 亮 (安曇川) 211
172 下村 尚輝 (彦根総合)	2	大坪 優心 (栗 東) 212
173 井上 隆一 (守山北)		山田 勇登 (高 島) 213
174 畑澤 泉綺 (虎 姫)		造田 睦己 (滋賀短大附) 214
175 村田 琉碧 (大津商業)		中川 愛大 (長浜北) 215
176 伊井野 拓海 (草津東)		野洲 拓也 (八 幡) 216
177 大塚 竜太郎 (八日市南)		吉村 椋太 (彦根工業) 217
178 伊関 凜太 (甲 西)		村田 琉翔 (八日市南) 218
179 不破 惲温 (近江兄弟社)		竹内 一冴 (瀬田工業) 219
180 津田 大輝 (能登川)		岩根 大純 (草津東) 220
181 由家 快斗 (草津)	2	曳成 七斗 (草津) 221
182 八木 廉斗 (東大津)		大江 竜也 (米 原) 222
183 円城 太輔 (彦根東)		田原 光晟 (近 江) 223
184 地村 英将 (高 島)	1	布施 稜真 (大 津) 224
185 近藤 英莉人 (北星高養)	1	馬場 正隆 (八幡工業) 225
186 井口 柊優 (安曇川)		崎田 匠人 (湖南農業) 226
187 後藤 健志 (玉 川)	2	東野 勇士 (虎 姫) 227
188 西井 陽音 (水口東)		見津 京介 (北星高養) 228
189 谷口 友飛 (八幡商業)		近藤 敬生 (石 部) 229
190 浅野 海翔 (国際情報)		福本 昇磨 (日 野) 230
191 近藤 瑛太 (綾 羽)		野々村 亮輔 (彦根東) 231
192 田中 彰真 (石 山)		阿辻 智也 (河 瀬) 232
193 吉田 有希 (日 野)		楠居 直輝 (能登川) 233
194 坪倉 央河 (八 幡)		石田 貴己 (堅 田) 234
195 高見 将矢 (石 部)		中村 拓海 (東大津) 235
196 前田 晃誠 (八日市)	1	藤敦 啓汰 (長浜北星) 236
197 福田 凌 (光泉カトリック)	1	坂元 遼太郎 (八日市) 237
198 吉江 優樹 (滋賀短大附)		松本 健吾 (石 山) 238
199 横井 梨斗 (伊 香)	2	井上 翔斗 (長浜農業) 239
200 長谷川 紘大 (大 津)		青木 蓮翔 (国際情報) 240
201 森 知 也 (長浜北)		矢野 来流 (近江兄弟社) 241

男子シングルス (4)

242 川口 睦生 (八日市)		木村 優羽 (近江)	282
243 市東 峻 (河瀬)		隠岐 健史 (光泉カトリック)	283
244 木下 歩 (聾話)		池上 宙良 (高島)	284
245 古味 風翔 (北大津)		竹中 颯人 (栗東)	285
246 大久保 陽平 (彦根東)		北口 颯真 (彦根東)	286
247 河村 潔輝 (近江兄弟社)		岡本 悠暉 (東大津)	287
248 寺居 優樹 (長浜北)		野川 正晴 (長浜北星)	288
249 種村 圭師 (甲西)	1	三浦 亘雄 (石部)	289
250 富田 陽斗 (日野)		羽 泉 樹 (八日市)	290
251 西濱 賢吾 (虎姫)		西田 響 (八幡商業)	291
252 脇坂 樹 (彦根工業)	2	齊内 珀斗 (国際情報)	292
253 安藤 巧望 (草津)		川村 心優 (八幡工業)	293
254 西村 麻翔 (光泉カトリック)		西口 伊吹 (能登川)	294
255 中嶋 壮太 (東大津)	1	大西 航平 (水口東)	295
256 鶴飼 勇作 (国際情報)		広瀬 直紀 (八幡)	296
257 高橋 一総 (滋賀短大附)	2	中川 恭一 (彦根翔西館)	297
258 田中 大揮 (草津東)		石田 峰晨 (玉川)	298
259 服部 滉毅 (堅田)		田口 三斗 (守山北)	299
260 福島 颯太 (膳所)		中川 結斗 (虎姫)	300
261 松本 瑠貴 (八日市南)		山本 仁盛 (石山)	301
262 榊 太輝 (湖南農業)	1	藤田 優輝 (湖南農業)	302
263 和田 壮真 (石山)		神田 瑛彦 (北大津高養)	303
264 井上 浩輝 (長浜農業)	2	木津 海斗 (滋賀短大附)	304
265 山口 陽大 (八幡)		田村 周也 (瀬田工業)	305
266 市橋 照太 (米原)		峯森 絢大 (草津東)	306
267 黒田 大雅 (玉川)	1	杉本 晃聖 (安曇川)	307
268 田口 豊斉 (北星高養)		安松 岳大 (甲西)	308
269 遠藤 聖之 (大津商業)	1	小澤 智也 (彦根総合)	309
270 塚本 海青 (大津)		小寺 陸叶 (河瀬)	310
271 馬場 琥太郎 (彦根総合)		青木 晟真 (大津)	311
272 山村 俊 (八幡工業)		田中 孝樹 (米原)	312
273 足立 想来 (安曇川)		岡田 卓也 (膳所)	313
274 岡田 悠斗 (八幡商業)		嶽元 良太 (日野)	314
275 松木 晃太郎 (高島)		岩田 颯太 (彦根工業)	315
276 國 真翔 (水口東)	1	野田 真聖 (八日市)	316
277 富江 瞬成 (能登川)		宇佐美 黎真 (長浜北)	317
278 宮崎 海斗 (長浜北星)		川添 柁和 (八日市南)	318
279 瀬戸口 将真 (近江兄弟社)	1	港 優斗 (草津)	319
280 堀川 叶翔 (瀬田工業)		小島 広夢 (堅田)	320
281 西澤 智寛 (近江)		松山 時央 (近江兄弟社)	321

女子シングルス (1)



女子シングルス (2)

<p>104 雨 森 聖 (近 江)</p> <p>105 前 川 麻 衣 (高 島)</p> <p>106 山 口 妃 織 (滋 賀 学 園)</p> <p>107 福 本 真 利 亜 (八 日 市)</p> <p>108 田 尾 紗 弥 音 (八 幡)</p> <p>109 青 木 李 々 果 (大 津 商 業)</p> <p>110 野 々 村 愛 (彦 根 東)</p> <p>111 チ リ カ ナ オ ミ (甲 南 高 養)</p> <p>112 松 井 七 海 (河 瀬)</p> <p>113 鈴 木 な な み (長 浜 農 業)</p> <p>114 井 上 睦 美 (安 曇 川)</p> <p>115 宗 安 真 理 (彦 根 総 合)</p> <p>116 漣 舞 夏 (長 浜 北)</p> <p>117 池 田 羽 衣 (湖 南 農 業)</p> <p>118 渡 邊 り お (草 津 東)</p> <p>119 米 田 凪 沙 (虎 姫)</p> <p>120 藤 木 侑 那 (長 浜 北 星)</p> <p>121 小 林 香 音 (近 江 兄 弟 社)</p> <p>122 黄 瀬 乃 々 華 (国 際 情 報)</p> <p>123 薄 永 叶 望 (東 大 津)</p> <p>124 森 田 萌 々 香 (滋 賀 学 園)</p> <p>125 柿 添 み く (膳 所)</p> <p>126 津 田 楓 (能 登 川)</p> <p>127 辻 久 心 菜 (甲 西)</p> <p>128 東 亜 由 菜 (米 原)</p> <p>129 堀 田 更 紗 (彦 根 翔 西 館)</p> <p>130 茸 木 莉 緒 (草 津 東)</p> <p>131 上 園 梨 瑚 (彦 根 翔 西 館)</p> <p>132 奥 田 奏 (滋 賀 学 園)</p> <p>133 増 渚 来 春 (石 山)</p> <p>134 大 西 史 華 (長 浜 北)</p> <p>135 裏 本 瑛 香 (堅 田)</p> <p>136 堀 綾 花 (米 原)</p> <p>137 須 戸 莓 依 花 (彦 根 総 合)</p> <p>138 森 田 あ か り (八 幡)</p> <p>139 岡 本 奈 々 (大 津)</p> <p>140 平 野 里 奈 (滋 賀 短 大 附)</p> <p>141 寺 村 歩 美 (河 瀬)</p> <p>142 川 森 天 詩 (近 江 兄 弟 社)</p> <p>143 笹 野 稚 菜 (高 島)</p> <p>144 清 水 琴 音 (日 野)</p> <p>145 中 嶋 佑 奈 (長 浜 北 星)</p> <p>146 柴 谷 茉 佑 (膳 所)</p> <p>147 川 島 瑞 生 (能 登 川)</p> <p>148 加 藤 さ わ (大 津 商 業)</p> <p>149 藤 澤 こ こ ろ (虎 姫)</p> <p>150 坂 口 愛 美 (甲 西)</p> <p>151 桑 名 永 (東 大 津)</p> <p>152 川 瀬 理 乃 (彦 根 東)</p> <p>153 小 山 美 鈴 (八 日 市)</p> <p>154 中 井 菜 々 美 (国 際 情 報)</p> <p>155 石 田 青 音 (滋 賀 学 園)</p>	<p>井 上 夢 葉 (滋 賀 学 園) 156</p> <p>森 田 結 友 (石 山) 157</p> <p>室 谷 実 玲 (米 原) 158</p> <p>森 華 音 (能 登 川) 159</p> <p>杉 本 由 依 奈 (八 日 市 南) 160</p> <p>中 井 鈴 (彦 根 東) 161</p> <p>河 村 咲 愛 (豊 話) 162</p> <p>高 田 理 名 (虎 姫) 163</p> <p>木 村 美 結 (玉 川) 164</p> <p>望 田 玲 芭 (大 津 商 業) 165</p> <p>右 手 優 香 (彦 根 翔 西 館) 166</p> <p>杉 山 葵 咲 (東 大 津) 167</p> <p>畑 井 滯 (河 瀬) 168</p> <p>古 賀 咲 音 (滋 賀 学 園) 169</p> <p>板 倉 菜 那 (八 日 市) 170</p> <p>中 村 若 葉 (湖 南 農 業) 171</p> <p>山 本 陽 菜 音 (八 幡) 172</p> <p>増 山 夕 芽 (草 津 東) 173</p> <p>織 田 駿 乃 (近 江 兄 弟 社) 174</p> <p>山 本 す み れ (膳 所) 175</p> <p>中 島 心 和 (日 野) 176</p> <p>樋 口 美 桜 (長 浜 北) 177</p> <p>鈴 木 莉 子 (国 際 情 報) 178</p> <p>堤 里 央 (長 浜 北 星) 179</p> <p>入 江 杏 奈 (高 島) 180</p> <p>鶉 飼 日 菜 汰 (甲 西) 181</p> <p>舛 木 詩 菜 (滋 賀 短 大 附) 182</p> <p>大 継 真 由 (石 山) 183</p> <p>長 谷 川 茉 美 (膳 所) 184</p> <p>富 田 累 加 (日 野) 185</p> <p>橋 本 千 愛 (長 浜 北) 186</p> <p>長 田 綾 果 (大 津 商 業) 187</p> <p>畑 琳 香 (彦 根 総 合) 188</p> <p>佐 野 元 美 (虎 姫) 189</p> <p>井 上 咲 嬉 (堅 田) 190</p> <p>赤 田 真 悠 (八 日 市) 191</p> <p>小 野 山 絢 菜 (湖 南 農 業) 192</p> <p>笠 原 日 菜 子 (草 津 東) 193</p> <p>仙 石 安 祐 美 (東 大 津) 194</p> <p>堀 尾 愛 音 (八 幡) 195</p> <p>廣 川 温 (米 原) 196</p> <p>本 庄 歩 実 (河 瀬) 197</p> <p>山 田 遥 香 (安 曇 川) 198</p> <p>高 田 悠 花 (近 江 兄 弟 社) 199</p> <p>栗 川 夏 理 菜 (能 登 川) 200</p> <p>上 野 真 央 (国 際 情 報) 201</p> <p>山 本 楓 月 (高 島) 202</p> <p>伏 木 瑠 菜 (長 浜 北 星) 203</p> <p>竹 治 翠 (甲 西) 204</p> <p>大 前 由 唯 香 (彦 根 翔 西 館) 205</p> <p>野 村 華 那 (滋 賀 学 園) 206</p>
---	---

男子シングルス近畿大会選考

13 仲西 純平 (草津東)		伊井野 拓海 (草津東) 176
28 田原 有晟 (近江)		森 知也 (長浜北) 201
57 松居 志竜 (長浜北)		中川 愛大 (長浜北) 215
68 中 敷 拓 (近江兄弟社)		田原 光晟 (近江) 223
95 谷村 鴻太 (虎姫)		福島 颯太 (膳所) 260
121 連 陽太 (草津東)		市橋 照太 (米原) 266
141 三田村 匠文 (高島)		山本 仁盛 (石山) 301
148 鳥居 凌雅 (近江兄弟社)		峯森 絢大 (草津東) 306

女子シングルス近畿大会選考

11 山田 望晴 (草津東)		漣 舞夏 (長浜北) 116
25 梅津 由良 (甲西)		小林 香音 (近江兄弟社) 121
29 長田 晴夏 (大津商業)		茸木 莉緒 (草津東) 130
44 南出 明日風 (甲西)		笹野 稚菜 (高島) 143
60 大野 佑衣 (草津東)		右手 優香 (彦根翔西館) 166
77 田 中 蘭 (彦根翔西館)		鵜飼 日菜汰 (甲西) 181
85 上野 彩優季 (滋賀短大附)		佐野 元美 (虎姫) 189
91 中川 才良沙 (彦根東)		高田 悠花 (近江兄弟社) 199
44 南出 明日風 (甲西)		小林 香音 (近江兄弟社) 121
91 中川 才良沙 (彦根東)		高田 悠花 (近江兄弟社) 199

女子シングルス近畿大会選考(滋賀学園内)

15 山本 綾乃 (滋賀学園)		山口 妃織 (滋賀学園) 106
51 川西 萌花 (滋賀学園)		石田 青音 (滋賀学園) 155
65 神谷 歩実 (滋賀学園)		井上 夢葉 (滋賀学園) 156

記 録

令和4年度 春季総合体育大会 卓球競技

令和4年6月2日～6月4日

YMITアリーナ

男子学校対抗準決勝

近江兄弟社		3 対 0				長浜北星	
1S	松山 時央	3	11 11 11	— — —	3 5 5	0	小畑 翔也
2S	小林 斗和	3	11 7 11 11	— — — —	5 11 9 5	1	藤敦 唯汰
3D	松山 時央 河村 潔輝	3	7 11 11 11	— — — —	11 4 6 4	1	藤敦 唯汰 藤敦 啓汰
4S	佐藤 健太		— — — —				藤敦 啓汰
5S	綾部 エリキ		— — — —				宮崎 海斗

女子学校対抗準決勝

滋賀学園		3 対 0				米原	
1S	古賀 咲音	3	11 12 11	— — —	4 10 7	0	堀 綾花
2S	野村 華那	3	11 11 11	— — —	4 3 3	0	三原 亜美
3D	西脇 姫花 石田 青音	3	11 11 11	— — —	3 0 6	0	堀居 愛友香 室谷 実玲
4S	小倉 胡遥		— — — —				堀居 愛友香
5S	武田 結奈		— — — —				廣川 温

近江		3 対 0				石山	
1S	木村 優羽	3	8 12 9 11 12	— — — — —	11 10 11 5 10	2	池田 景柊
2S	堀田 健政	3	11 11 11	— — —	1 2 3	0	松本 健吾
3D	堀田 健政 吹原 航介	3	11 11 11	— — —	8 3 5	0	池田 景柊 山本 仁盛
4S	吹原 航介		— — — —				溝口 敦哉
5S	大木 亮人		— — — —				田中 彰真

近江兄弟社		3 対 2				甲西	
1S	高田 悠花	1	9 3 11 5	— — — —	11 11 6 11	3	辻久 心菜
2S	川森 天詩	3	11 11 11	— — —	4 7 4	0	宅間 千紘
3D	寺本 有羽 川森 天詩	3	11 11 11	— — —	7 4 5	0	梅津 由良 宅間 千紘
4S	楠亀 繰愛	1	6 3 11 6	— — — —	11 11 7 11	3	鵜飼 日菜汰
5S	寺本 有羽	3	11 11 5 7 12	— — — — —	7 7 11 11 10	2	梅津 由良

男子学校対抗決勝

近江		3 対 0				近江兄弟社	
1S	大木 亮人	3	13 11 12	— — —	11 3 10	0	矢野 来流
2S	堀田 健政	3	11 7 11 13	— — — —	7 11 5 11	1	松山 時央
3D	堀田 健政 吹原 航介	3	11 9 11 12	— — — —	8 11 8 10	0	松山 時央 河村 潔輝
4S	吹原 航介		— — — —				佐藤 健太
5S	木村 優羽		— — — —				綾部 エリキ

女子学校対抗決勝

滋賀学園		3 対 0				近江兄弟社	
1S	西脇 姫花	3	9 5 11 11 11	— — — — —	11 11 7 4 4	2	川森 天詩
2S	古賀 咲音	3	11 11 11	— — —	7 4 5	0	小林 香音
3D	野村 華那 小倉 胡遥	3	8 11 11 11	— — — —	11 5 8 5	1	寺本 有羽 川森 天詩
4S	小倉 胡遥		— — — —				寺本 有羽
5S	野村 華那		— — — —				高田 悠花

男女の優勝校は令和4年7月29日(金)～8月8日(火)に愛媛県で行われる令和4年度全国高等学校卓球選手権大会に出場します。

記 録

令和4年度 春季総合体育大会 卓球競技
令和4年6月2日～6月4日
YMITアリーナ

男子シングルス準決勝

堀田 健政 (近江)	3	11 11 11	— — —	3 7 3	0	大木 亮人 (近江)
松山 時央 (近江兄弟社)	3	11 8 12 11	— — — —	6 11 10 7	1	吹原 航介 (近江)

女子シングルス準決勝

西脇 姫花 (滋賀学園)	3	12 11 11	— — —	10 8 6	0	武田 結奈 (滋賀学園)
古賀 咲音 (滋賀学園)	3	12 11 11	— — —	10 9 8	0	川森 天詩 (近江兄弟社)

男子シングルス決勝

堀田 健政 (近江)	3	9 11 11 11	— — — —	11 9 1 7	1	松山 時央 (近江兄弟社)
---------------	---	---------------------	------------------	-------------------	---	------------------

女子シングルス決勝

古賀 咲音 (滋賀学園)	3	11 11 7 4 11	— — — — —	3 8 11 11 7	2	西脇 姫花 (滋賀学園)
-----------------	---	--------------------------	-----------------------	-------------------------	---	-----------------

男子ダブルス準決勝

堀田 健政 吹原 航介 (近江)	3	11 11 11	— — —	4 7 2	0	連 陽太 伊井野 拓海 (草津東)
大竹 洸輔 木村 優羽 (近江)	3	11 10 11 9 12	— — — — —	6 12 5 11 10	2	町田 亜希斗 魚谷 直人 (甲西)

女子ダブルス準決勝

西脇 姫花 石田 青音 (滋賀学園)	3	11 9 11 10 11	— — — — —	2 11 7 12 8	2	森田 萌々香 荒島 千花 (滋賀学園)
野村 華那 小倉 胡遥 (滋賀学園)	3	11 11 11	— — —	8 5 8	0	山本 綾乃 藤林 愛 (滋賀学園)

男子ダブルス決勝

大竹 洸輔 木村 優羽 (近江)	3	11 11 9 11 11	— — — — —	13 7 11 6 8	2	堀田 健政 吹原 航介 (近江)
------------------------	---	---------------------------	-----------------------	-------------------------	---	------------------------

女子ダブルス決勝

野村 華那 小倉 胡遥 (滋賀学園)	3	11 12 11	— — —	7 10 8	0	西脇 姫花 石田 青音 (滋賀学園)
--------------------------	---	----------------	-------------	--------------	---	--------------------------

シングルスベスト4 ダブルスベスト2 の選手は令和4年7月29日(金)～8月8日(火)に愛媛県で行われる令和4年度全国高等学校卓球選手権大会に出場します。

令和4年度 滋賀県高等学校春季総合体育大会 卓球競技

全国大会・近畿大会出場校および出場者一覧

男子学校対抗

順	NO	学校名
1	41	近江
2	1	近江兄弟社
3	21	長浜北星
3	31	石山
8	6	長浜北
8	13	東大津
8	26	彦根東
8	32	虎姫

女子学校対抗

順	NO	学校名
1	1	滋賀学園
2	26	近江兄弟社
3	13	米原
3	14	甲西
8	7	膳所
8	8	滋賀短大附
8	19	草津東
8	23	彦根翔西館

男子ダブルス

順	NO	選手名	学校
1	141	木村・大竹	(近江)
2	1	堀田・吹原	(近江)
3	71	連・伊井野	(草津東)
3	88	町田・魚谷	(甲西)
8	18	畑澤・西濱	(虎姫)
8	36	西澤・辻	(近江)
8	99	田原・田原	(近江)
8	107	鳥居・綾部	(近江兄弟社)
16	11	八木・中嶋	(東大津)
16	28	中川・松居	(長浜北)
16	51	小田・安松	(甲西)
16	56	松山・河村	(近江兄弟社)
16	72	川口・吉村	(八日市)
16	89	森・高橋	(長浜北)
16	124	藤敦・藤敦	(長浜北星)
16	129	吉田・小西	(甲西)

女子ダブルス

順	NO	選手名	学校
1	95	野村・小倉	(滋賀学園)
2	1	西脇・石田	(滋賀学園)
3	34	森田・荒島	(滋賀学園)
3	48	山本・藤林	(滋賀学園)
8	12	梅津・宅間	(甲西)
8	70	古賀・神谷	(滋賀学園)
8	74	武田・山口	(滋賀学園)
16	6	秋山・津田	(能登川)
16	23	堀田・右手	(彦根翔西館)
16	24	中川・川瀬	(彦根東)
16	41	高田・楠亀	(近江兄弟社)
16	59	南出・竹治	(甲西)
16	60	村方・高田	(虎姫)
16	81	寺本・川森	(近江兄弟社)
16	89	畑井・寺村	(河瀬)
32	20	西野・小林	(近江兄弟社)
32	77	堀・廣川	(米原)
32	37	田中・吉満	(甲西)

男子シングルス

順	NO	選手名	学校
1	1	堀田 健政	(近江)
2	321	松山 時央	(近江兄弟社)
3	84	大木 亮人	(近江)
3	162	吹原 航介	(近江)
8	81	松嶋 泰誠	(彦根東)
8	123	小林 斗和	(近江兄弟社)
8	236	藤敦 啓汰	(長浜北星)
8	281	西澤 智寛	(近江)
16	37	綾部 エリキ	(近江兄弟社)
16	47	山本 哲己	(草津東)
16	102	山本 悠路	(膳所)
16	161	大竹 洸輔	(近江)
16	182	八木 廉斗	(東大津)
16	210	瀧澤 綜志朗	(近江)
16	242	川口 睦生	(八日市)
16	282	木村 優羽	(近江)
32	121	連 陽太	(草津東)

女子シングルス

順	NO	選手名	学校
1	169	古賀 咲音	(滋賀学園)
2	1	西脇 姫花	(滋賀学園)
3	103	武田 結奈	(滋賀学園)
3	142	川森 天詩	(近江兄弟社)
8	38	荒島 千花	(滋賀学園)
8	52	小倉 胡遥	(滋賀学園)
8	124	森田 萌々香	(滋賀学園)
8	206	野村 華那	(滋賀学園)
16	65	神谷 歩実	(滋賀学園)
16	78	寺本 有羽	(近江兄弟社)
16	182	舩木 詩菜	(滋賀短大附)
32	25	梅津 由良	(甲西)
32	60	大野 佑衣	(草津東)
32	130	茸木 莉緒	(草津東)
32	181	鶴飼 日菜汰	(甲西)
32	91	中川 才良沙	(彦根東)