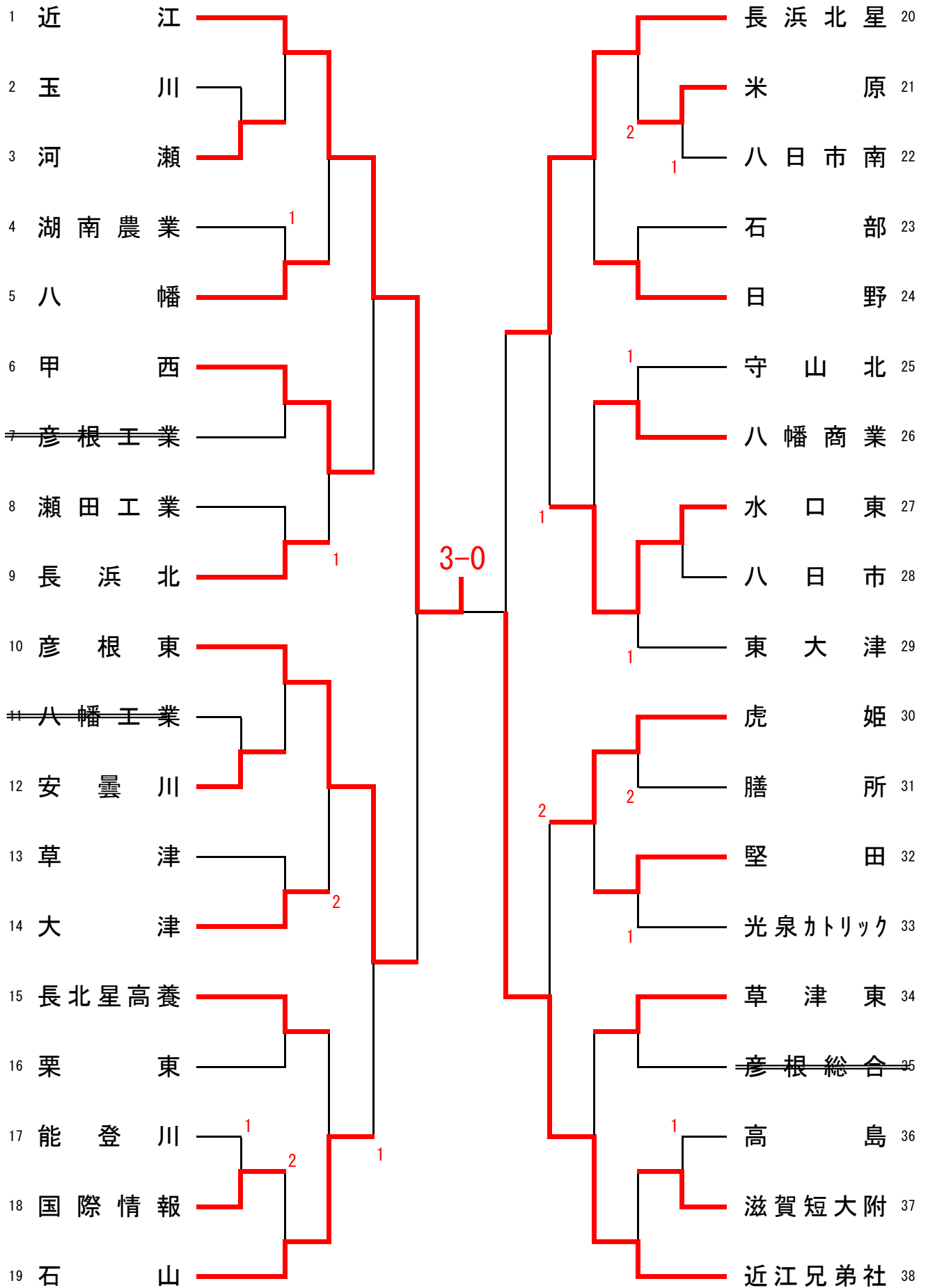
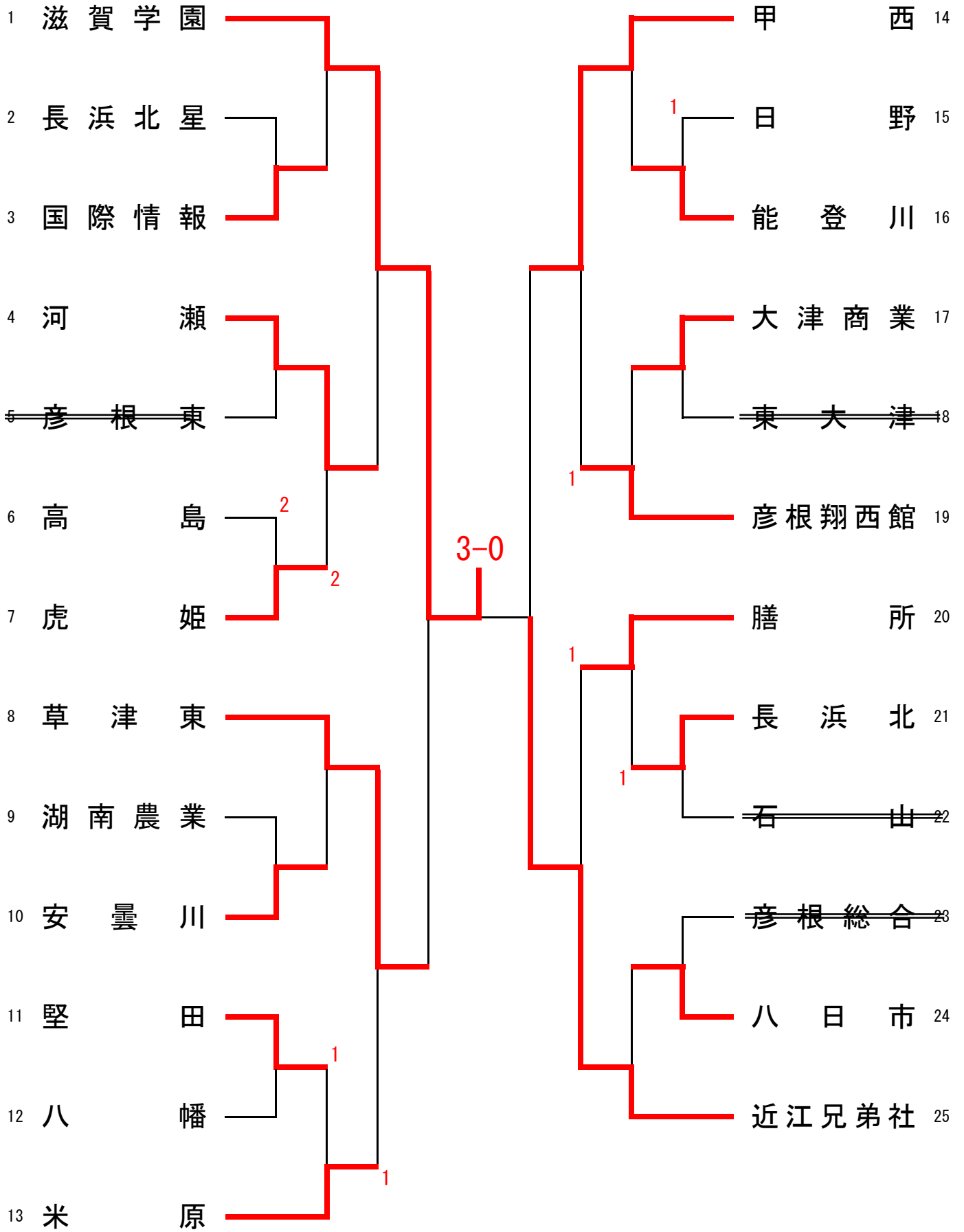


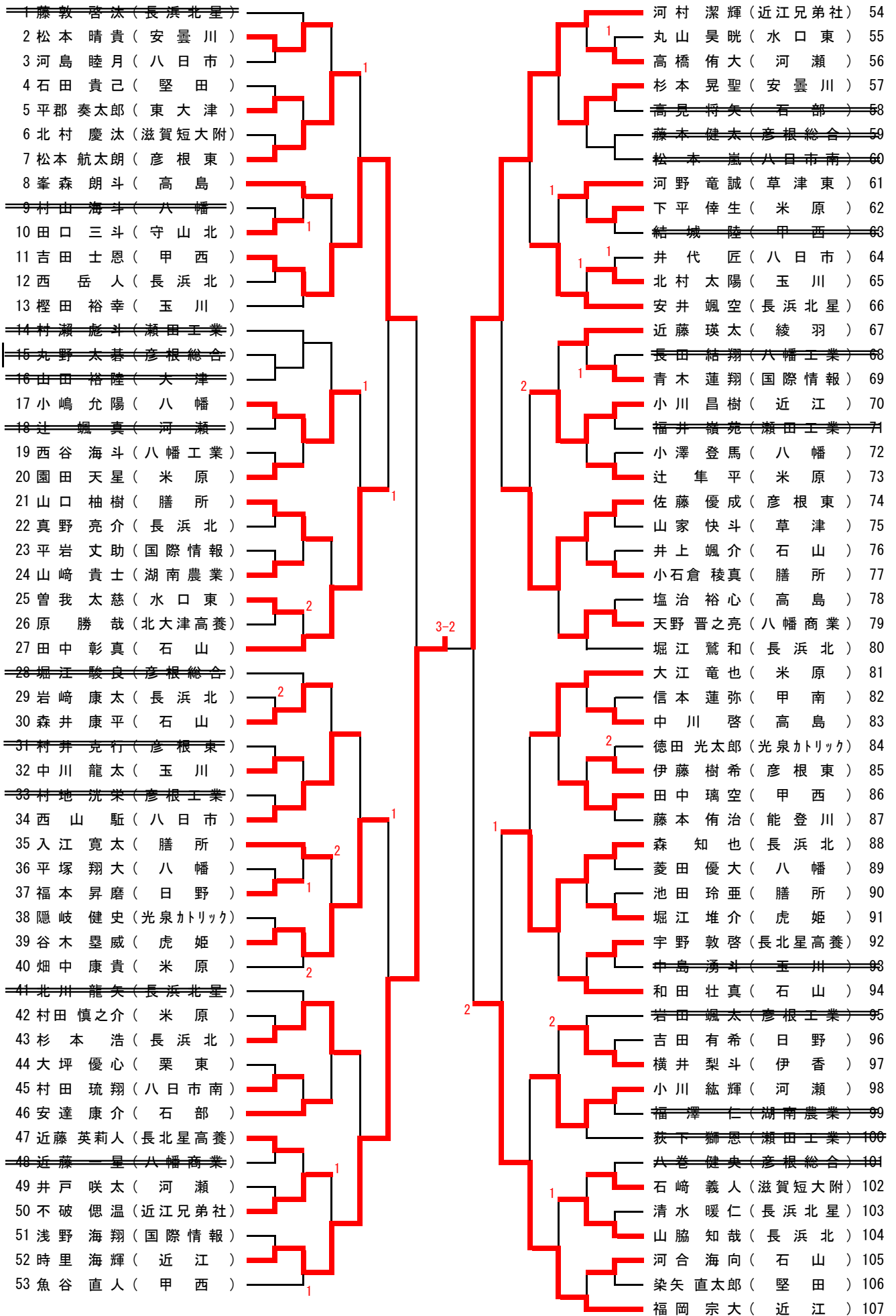
男子学校対抗



女子学校对抗



男子シングルス (1)



男子シングルス (2)

<p>108 瀧澤 綜志朗 (近江)</p> <p>109 吉見 悠槻 (東大津)</p> <p>110 田中 創真 (石山)</p> <p>111 見津 京介 (長北星高養)</p> <p>112 佐々倉 颯汰 (甲西)</p> <p>113 野田 奈祐太 (高島)</p> <p>114 青木 晟真 (大津)</p> <p>115 井上 翔斗 (長浜農業)</p> <p>116 岡田 悠斗 (八幡商業)</p> <p>117 奥田 貴久 (彦根東)</p> <p>118 成宮 和輝 (長浜北)</p> <p>119 西濱 敦也 (虎姫)</p> <p>120 菅原 拓実 (河瀬)</p> <p>121 竹中 暖貴 (膳所)</p> <p>122 伊藤 舜翔 (光泉カトリック)</p> <p>123 藤井 太一 (近江兄弟社)</p> <p>124 種池 大起 (八幡)</p> <p>125 有間 利輝 (守山北)</p> <p>126 岩城 駿 (玉川)</p> <p>127 齊内 珀斗 (国際情報)</p> <p>128 木村 彼方 (長浜北)</p> <p>129 坂口 文哉 (八幡工業)</p> <p>130 上田 陸 (彦根工業)</p> <p>131 溝口 敦哉 (石山)</p> <p>132 高木 彰太 (彦根総合)</p> <p>133 井上 直哉 (米原)</p> <p>134 堀川 素良翔 (能登川)</p> <p>135 寺田 亮 (安曇川)</p> <p>136 中嶋 晃秀 (虎姫)</p> <p>137 池田 雅望 (八幡)</p> <p>138 崎田 匠人 (湖南農業)</p> <p>139 吉川 風毅 (米原)</p> <p>140 松浦 陽揮 (水口東)</p> <p>141 宇佐美 黎真 (長浜北)</p> <p>142 宮本 将希 (瀬田工業)</p> <p>143 野間田 マサミ (甲南高養)</p> <p>144 小川 天寿 (大津商業)</p> <p>145 小石 涼介 (堅田)</p> <p>146 年永 大志 (河瀬)</p> <p>147 吉田 優斗 (長浜北星)</p> <p>148 中野 陽翔 (玉川)</p> <p>149 小西 光 (甲西)</p> <p>150 川添 柁和 (八日市南)</p> <p>151 浅井 和樹 (石山)</p> <p>152 宇野 聖矢 (彦根東)</p> <p>153 大國 空翔 (日野)</p> <p>154 古澤 良汰 (長浜北)</p> <p>155 奥村 晟 (高島)</p> <p>156 山本 龍之介 (膳所)</p> <p>157 小林 幸太 (八幡工業)</p> <p>158 羽 泉 樹 (八日市)</p> <p>159 金城 洙宗 (滋賀短大附)</p> <p>160 伊井野 拓海 (草津東)</p>	<p>辻 耀太郎 (近江) 161</p> <p>西尾 陸 (栗東) 162</p> <p>西村 優汰 (彦根東) 163</p> <p>田中 陽翔 (水口東) 164</p> <p>安田 俊祐 (彦根工業) 165</p> <p>申田 龍海 (八幡) 166</p> <p>山本 芳樹 (彦根翔西館) 167</p> <p>瀬戸口 将真 (近江兄弟社) 168</p> <p>松田 湧斗 (石山) 169</p> <p>村山 晶大 (八幡工業) 170</p> <p>布施 綾真 (大津) 171</p> <p>岡 頼 大 (滋賀短大附) 172</p> <p>野川 正晴 (長浜北星) 173</p> <p>鷲田 沙祐 (光泉カトリック) 174</p> <p>港 優斗 (草津) 175</p> <p>阪 東 睦 (膳所) 176</p> <p>安井 琉貴 (北大津高養) 177</p> <p>岩田 真真 (玉川) 178</p> <p>北川 瑛太 (彦根東) 179</p> <p>筑山 結心 (河瀬) 180</p> <p>鹿野 素生 (米原) 181</p> <p>平村 尚輝 (彦根総合) 182</p> <p>小田 築 (甲西) 183</p> <p>堀川 叶翔 (瀬田工業) 184</p> <p>中城 健介 (高島) 185</p> <p>松居 志竜 (長浜北) 186</p> <p>早川 颯真 (石山) 187</p> <p>今井 淳仁 (彦根工業) 188</p> <p>中西 裕貴 (堅田) 189</p> <p>増田 颯太 (日野) 190</p> <p>上藤 大虎 (長浜北) 191</p> <p>長谷川 陽仁 (彦根総合) 192</p> <p>西浦 一步 (米原) 193</p> <p>高井 智大 (河瀬) 194</p> <p>若林 眞悟 (膳所) 195</p> <p>神口 太一 (八日市南) 196</p> <p>鈴木 蒼空 (虎姫) 197</p> <p>山本 智尋 (石部) 198</p> <p>乾 尚弥 (八幡) 199</p> <p>北口 颯真 (彦根東) 200</p> <p>速水 光樹 (長浜北星) 201</p> <p>鯨 江 蓮 (八日市) 202</p> <p>大竹 一正 (長浜北) 203</p> <p>楠居 直輝 (能登川) 204</p> <p>佐川 晴音 (甲西) 205</p> <p>高見 空 (玉川) 206</p> <p>榊 太輝 (湖南農業) 207</p> <p>辰巳 詩音 (米原) 208</p> <p>堤立 想来 (安曇川) 209</p> <p>鶴飼 勇作 (国際情報) 210</p> <p>谷口 友飛 (八幡商業) 211</p> <p>中嶋 崇仁 (草津東) 212</p> <p>綾部 エリキ (近江兄弟社) 213</p>
---	---

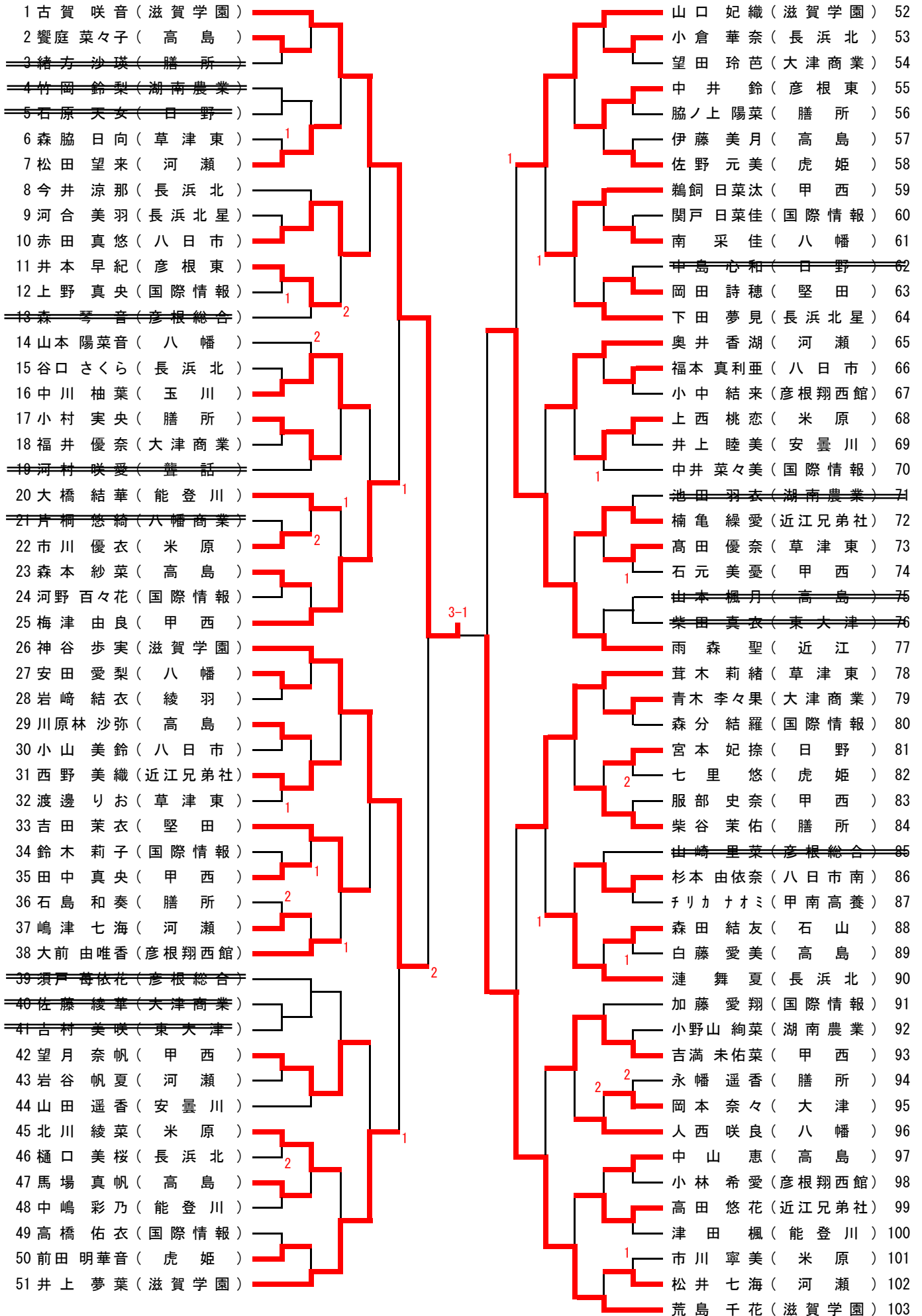
男子シングルス (3)

214 西澤 智寛 (近 江)		田中 大揮 (草 津 東) 267
215 山口 大晴 (膳 所)		1 岡村 祐貴 (水 口 東) 268
216 平 林 陽 (長 浜 北 星)		西 田 響 (八 幡 商 業) 269
217 片尾 勇斗 (大 津)		中村 太一 (日 野) 270
218 磯本 耕助 (彦 根 東)		森 伊 吹 (八 幡) 271
219 渡 邊 步 紀 (湖 南 農 業)		2 唐木 大聖 (甲 西) 272
220 木村 大悟朗 (草 津)		漣 悠 真 (長 浜 北) 273
221 國 真 翔 (水 口 東)		中 藪 拓 (近 江 兄 弟 社) 274
222 横内 優樹 (守 山 北)		前田 真那人 (彦 根 総 合) 275
223 浜崎 恵人 (近江兄弟社)	2	三浦 亘雄 (石 部) 276
224 中 川 輝 (長 浜 北)		藤澤 瑛浩 (彦 根 東) 277
225 林 志 優 (河 瀬)		1 津田 大輝 (能 登 川) 278
226 伊藤 広晴 (玉 川)		黒田 大雅 (玉 川) 279
227 吉江 優樹 (滋賀短大附)		玉井 晟那 (瀬田工業) 280
228 信本 稜弥 (甲 西)		安藤 巧望 (草 津) 281
229 中岡 陸人 (日 野)		2 石橋 優真 (石 山) 282
230 泉 凌 成 (長 浜 北)	1	小寺 陸叶 (河 瀬) 283
231 清水 隆ノ介 (八幡工業)		和田 遼太 (八 幡 工 業) 284
232 岡本 直己 (石 山)		青木 拓 (長 浜 北) 285
233 野川 諒斗 (八 幡)	1	北村 慶次 (長 浜 北 星) 286
234 橋 孝 樹 (河 瀬)		浦部 泰河 (光泉カトリック) 287
235 福井 浩貴 (彦 根 総 合)		川瀬 暖仁 (八日市南) 288
236 大野 杏奏 (国際情報)		池上 宙良 (高 島) 289
237 青木 政人 (東 大 津)		和泉 悠斗 (八 幡) 290
238 佐名 琉己 (虎 姫)		阪口 健琉 (米 原) 291
239 南出 幹太 (光泉カトリック)	1	川嶋 亮雅 (近 江) 292
240 曾我 知生 (米 原)		一橋 優介 (膳 所) 293
241 山崎 仁 (石 山)		東野 勇士 (虎 姫) 294
242 速水 晴悠 (長 浜 北)	2	岩森 陽輝 (大 津 商 業) 295
243 井上 絢友 (河 瀬)		宮本 大雅 (国際情報) 296
244 武 俊 甫 (八 日 市)		2 佐藤 伶哉 (高 島) 297
245 福永 温大 (甲 西)		石田 幹記 (米 原) 298
246 藤井 友翔 (高 島)		土橋 遼 (玉 川) 299
247 橋 口 誉 (膳 所)	1	長谷川 雅人 (彦 根 東) 300
248 井上 璃久 (玉 川)		塚田 隆斗 (八 幡) 301
249 小林 奏太 (能 登 川)		1 中嶋 大嗣 (石 山) 302
250 北川 巧真 (長 浜 北 星)	1	古谷 祐貴 (北 大 津 高 養) 303
251 吉村 椋太 (彦 根 工 業)		原田 滉大 (長 浜 北) 304
252 小峰 涉大 (八幡商業)		桐 畑 慎 (長 北 星 高 養) 305
253 小林 史誉 (安 曇 川)	1	宝本 有希 (滋賀短大附) 306
254 小財 和真 (彦根翔西館)		小澤 智也 (彦 根 総 合) 307
255 山岡 智哉 (長 浜 農 業)		1 堂下 海斗 (長 浜 北) 308
256 竹 内 涼 (瀬田工業)		森 航 平 (大 津) 309
257 堀上 裕人 (八日市南)		1 鈴木 太心 (湖 南 農 業) 310
258 小島 直大 (湖 南 農 業)		安松 岳大 (甲 西) 311
259 中川 結斗 (虎 姫)		石田 漣 (八 日 市) 312
260 尾本 悠河 (草 津 東)		宮崎 海斗 (長 浜 北 星) 313
261 瀧川 直大 (石 山)	2 2	井口 柊優 (安 曇 川) 314
262 岡野 幸太郎 (彦 根 東)		渡部 勇斗 (栗 東) 315
263 小倉 孝太郎 (八 幡)		山本 陽太 (米 原) 316
264 一之瀬 和 (米 原)		服部 滉毅 (堅 田) 317
265 小寺 輝羅 (綾 羽)		遠城 龍聖 (彦 根 工 業) 318
266 矢野 来流 (近江兄弟社)		岸 佑 哉 (河 瀬) 319
		山本 悠路 (膳 所) 320

男子シングルス (4)

<p>321 堀内 啓志 (近 江)</p> <p>322 川 幡 天壽 (国際情報)</p> <p>323 西村 和輝 (湖南農業)</p> <p>324 寺 居 優樹 (長 浜 北)</p> <p>325 畑 澤 泉 綺 (虎 姫)</p> <p>326 村 田 亮 馬 (八 幡 工 業)</p> <p>327 大 村 卓 味 (高 島)</p> <p>328 広 瀬 直 紀 (八 幡)</p> <p>329 大 塚 竜 太 朗 (八 日 市 南)</p> <p>330 津 田 憲 昇 (水 口 東)</p> <p>331 佐 古 愛 斗 (玉 川)</p> <p>332 木 下 涉 (聾 話)</p> <p>333 伊 吹 駿 甫 (長 浜 北 星)</p> <p>334 川 村 友 洋 (膳 所)</p> <p>335 藤 本 悠 司 (彦 根 東)</p> <p>336 角 田 涼 輔 (米 原)</p> <p>337 長 谷 川 紘 大 (大 津)</p> <p>338 渡 邊 陽 仁 (河 瀬)</p> <p>339 中 野 忞 智 弥 (東 大 津)</p> <p>340 高 橋 空 良 斗 (長 浜 北)</p> <p>341 望 月 陸 翔 (石 山)</p> <p>342 山 田 知 暉 (光 泉 カトリック)</p> <p>343 小 寺 哲 平 (滋 賀 短 大 附)</p> <p>344 佐 藤 海 斗 (近 江 兄 弟 社)</p> <p>345 松 田 凌 汰 (玉 川)</p> <p>346 馬 場 琥 太 郎 (彦 根 総 合)</p> <p>347 有 間 章 斗 (守 山 北)</p> <p>348 小 川 俊 太 郎 (草 津 東)</p> <p>349 岩 佐 瑛 太 (長 浜 北 星)</p> <p>350 山 本 橙 弥 (安 曇 川)</p> <p>351 市 東 峻 (河 瀬)</p> <p>352 濱 田 信 之 介 (石 山)</p> <p>353 田 口 豊 齊 (長 北 星 高 養)</p> <p>354 嶽 元 良 太 (日 野)</p> <p>355 吉 村 梁 佑 (八 日 市)</p> <p>356 竹 内 一 牙 (瀬 田 工 業)</p> <p>357 和 田 紘 依 (八 幡)</p> <p>358 池 田 陽 (国際情報)</p> <p>359 大 橋 來 真 (米 原)</p> <p>360 三 國 翼 (堅 田)</p> <p>361 清 水 啓 吾 (長 浜 北)</p> <p>362 岸 田 一 真 (大 津 商 業)</p> <p>363 畑 裕 真 (能 登 川)</p> <p>364 三 浦 快 斗 (彦 根 東)</p> <p>365 和 田 一 樹 (高 島)</p> <p>366 徳 田 陽 達 (米 原)</p> <p>367 中 西 拓 貴 (彦 根 翔 西 館)</p> <p>368 坂 井 恒 哉 (玉 川)</p> <p>369 關 優 貴 (膳 所)</p> <p>370 木 村 亜 結 夢 (八 幡 工 業)</p> <p>371 渡 辺 真 生 (長 浜 北)</p> <p>372 川 崎 康 輝 (彦 根 工 業)</p> <p>373 山 田 慎 之 助 (彦 根 総 合)</p> <p>374 町 田 亜 希 斗 (甲 西)</p>	<p>峯 森 絢 大 (草 津 東) 375</p> <p>永 福 大 晃 (河 瀬) 376</p> <p>中 野 晃 輔 (膳 所) 377</p> <p>佐 名 瑞 己 (長 浜 北 星) 378</p> <p>岡 本 悠 希 (石 山) 379</p> <p>荒 井 佑 斗 (守 山 北) 380</p> <p>林 兵 庫 (彦 根 工 業) 381</p> <p>松 本 瑠 貴 (八 日 市 南) 382</p> <p>川 瀬 暖 翔 (玉 川) 383</p> <p>竹 内 颯 人 (栗 東) 384</p> <p>由 根 隼 翔 (八 日 市) 385</p> <p>塚 本 海 青 (大 津) 386</p> <p>中 村 孔 帝 (彦 根 総 合) 387</p> <p>吉 村 拓 真 (米 原) 388</p> <p>北 方 寿 祁 (彦 根 東) 389</p> <p>川 瀬 浩 仁 (長 浜 北) 390</p> <p>櫻 田 幹 也 (高 島) 391</p> <p>沼 田 蓮 (瀬 田 工 業) 392</p> <p>宮 部 和 輝 (水 口 東) 393</p> <p>伊 関 凜 太 (甲 西) 394</p> <p>安 藤 蓮 (虎 姫) 395</p> <p>西 村 龍 桜 (安 曇 川) 396</p> <p>藤 田 優 輝 (湖 南 農 業) 397</p> <p>柿 木 優 (八 幡) 398</p> <p>富 田 陽 斗 (日 野) 399</p> <p>竹 本 一 生 (草 津) 400</p> <p>神 田 瑛 彦 (北 大 津 高 養) 401</p> <p>重 川 慎 一 郎 (光 泉 カトリック) 402</p> <p>吉 田 匠 汰 (甲 西) 403</p> <p>田 村 周 也 (瀬 田 工 業) 404</p> <p>間 宮 優 翔 (滋 賀 短 大 附) 405</p> <p>小 島 広 夢 (堅 田) 406</p> <p>黄 陽 飛 (国際情報)</p> <p>浅 井 悠 太 (彦 根 東) 408</p> <p>大 前 湊 (米 原) 409</p> <p>笹 原 佑 樹 (八 幡) 410</p> <p>中 川 愛 大 (長 浜 北) 411</p> <p>秋 山 幸 輝 (玉 川) 412</p> <p>則 武 駿 希 (石 山) 413</p> <p>藤 敦 唯 汰 (長 浜 北 星) 414</p> <p>青 山 侑 生 (近 江) 415</p> <p>東 澤 颯 太 (河 瀬) 416</p> <p>井 口 雅 也 (甲 南 高 養) 417</p> <p>山 田 勇 登 (高 島) 418</p> <p>奥 井 健 裕 (能 登 川) 419</p> <p>田 中 友 基 (長 浜 北) 420</p> <p>松 永 咲 哉 (石 山) 421</p> <p>堂 場 晃 太 (八 日 市) 422</p> <p>増 田 大 誠 (膳 所) 423</p> <p>中 西 鳳 貴 (八 幡 工 業) 424</p> <p>北 川 月 翔 (八 幡 商 業) 425</p> <p>森 嶋 快 斗 (石 部) 426</p> <p>小 林 斗 和 (近 江 兄 弟 社) 427</p>
--	--

女子シングルス (1)



女子シングルス (2)

<p>104 武田 結奈 (滋賀学園)</p> <p>105 本庄 歩実 (河瀬)</p> <p>106 田谷 陽菜 (高島)</p> <p>107 澤田 優 (甲西)</p> <p>108 小林 美咲 (能登川)</p> <p>109 向井 彩友美 (大津)</p> <p>110 三戸 愛果 (膳所)</p> <p>111 黄瀬 乃々華 (国際情報)</p> <p>112 田添 愛莉 (八日市)</p> <p>113 鈴木 ななみ (長浜農業)</p> <p>114 松井 心咲 (大津商業)</p> <p>115 裏本 瑛香 (堅田)</p> <p>116 横井 さくら (虎姫)</p> <p>117 平野 芽愛 (彦根総合)</p> <p>118 膽吹 紗英 (米原)</p> <p>119 中川 久美 (高島)</p> <p>120 増山 夕芽 (草津東)</p> <p>121 寺居 柚葉 (八幡)</p> <p>122 富田 累加 (日野)</p> <p>123 辻久 心菜 (甲西)</p> <p>124 石田 みのり (国際情報)</p> <p>125 中久保 采佳 (長浜北星)</p> <p>126 大西 史華 (長浜北)</p> <p>127 木村 美結 (玉川)</p> <p>128 小島 明佳 (膳所)</p> <p>129 阪口 結華 (滋賀学園)</p> <p>130 大野 佑衣 (草津東)</p> <p>131 竹治 翠 (甲西)</p> <p>132 小川 真奈 (河瀬)</p> <p>133 柿添 みく (膳所)</p> <p>134 本田 愛怜菜 (滋賀短大附)</p> <p>135 俵 来琉実 (国際情報)</p> <p>136 笹野 稚菜 (高島)</p> <p>137 上野 愛姫 (湖南農業)</p> <p>138 織田 駿乃 (近江兄弟社)</p> <p>139 松岡 彩 (国際情報)</p> <p>140 島田 柚姫 (甲南高養)</p> <p>141 上園 梨瑚 (彦根翔西館)</p> <p>142 吉井 歩佳 (米原)</p> <p>143 畑 井 滯 (河瀬)</p> <p>144 國友 南那 (虎姫)</p> <p>145 入江 杏奈 (高島)</p> <p>146 吉見 愛希 (日野)</p> <p>147 宗安 真理 (彦根総合)</p> <p>148 小林 加奈 (八幡)</p> <p>149 伏木 瑠菜 (長浜北星)</p> <p>150 杉田 葵咲 (東大津)</p> <p>151 川北 惺羅 (甲西)</p> <p>152 前川 和花奈 (長浜北)</p> <p>153 青山 きらら (大津商業)</p> <p>154 岸田 椿 (国際情報)</p> <p>155 山本 綾乃 (滋賀学園)</p>	<p>森田 萌々香 (滋賀学園) 156</p> <p>荒木 杏南 (綾羽) 157</p> <p>畑 琳 香 (彦根総合) 158</p> <p>堤 里 央 (長浜北星) 159</p> <p>山田 心愛 (国際情報) 160</p> <p>桂 紫央里 (河瀬) 161</p> <p>大橋 璃音 (八日市) 162</p> <p>森 公 香 (長北星高養) 163</p> <p>中川 愛菜 (高島) 164</p> <p>橋本 千愛 (長浜北) 165</p> <p>米田 凧沙 (虎姫) 166</p> <p>三上 藍子 (草津東) 167</p> <p>神田 ひなよ (甲西) 168</p> <p>岸田 柚葉 (国際情報) 169</p> <p>上田 杏奈 (大津商業) 170</p> <p>奥 田 奏 (滋賀学園) 171</p> <p>鷺坂 希美 (八幡商業) 172</p> <p>谷口 華穂 (膳所) 173</p> <p>玉村 香乃 (玉川) 174</p> <p>由良 琳花 (東大津) 175</p> <p>中川 瑠菜 (米原) 176</p> <p>徳山 穂花 (河瀬) 177</p> <p>中村 若葉 (湖南農業) 178</p> <p>小西 真奈 (彦根翔西館) 179</p> <p>山下 紀子 (高島) 180</p> <p>宅間 千紘 (甲西) 181</p> <p>川西 萌花 (滋賀学園) 182</p> <p>南出 明日風 (甲西) 183</p> <p>市来原 亜美 (国際情報) 184</p> <p>桑 名 永 (東大津) 185</p> <p>神田 心響 (高島) 186</p> <p>金澤 琴乃 (湖南農業) 187</p> <p>山本 すみれ (膳所) 188</p> <p>服部 真桜 (石山) 189</p> <p>磯田 莉帆 (大津商業) 190</p> <p>松野 輝愛 (八幡) 191</p> <p>井上 咲嬉 (堅田) 192</p> <p>前田 瑞歩 (長浜北) 193</p> <p>古池 瑠香 (米原) 194</p> <p>寺村 歩美 (河瀬) 195</p> <p>吉田 和夏 (膳所) 196</p> <p>川口 采佳 (国際情報) 197</p> <p>津崎 愛美 (八日市) 198</p> <p>清水 琴音 (日野) 199</p> <p>栗川 夏理菜 (能登川) 200</p> <p>長田 心羽 (高島) 201</p> <p>桂田 虹海 (安曇川) 202</p> <p>井村 小春 (彦根翔西館) 203</p> <p>笠原 日菜子 (草津東) 204</p> <p>五次 彩夏 (長浜北) 205</p> <p>谷村 和奏 (彦根東) 206</p> <p>川森 天詩 (近江兄弟社) 207</p>
---	--

記 録

第75回 県民体育大会 卓球競技
令和4年7月25日～26日
YMITアリーナ

男子学校対抗準決勝

近江		3 対 0				彦根東	
1S	西澤 智寛	3	11 11 11	— — —	5 6 9	0	浅井 悠太
2S	吹原 航介	3	11 11 11	— — —	7 4 9	0	北口 颯真
3D	堀田 健政 吹原 航介	3	11 11 11	— — —	3 3 3	0	北口 颯真 佐藤 優成
4S	木村 優羽		— — —				松本 航太郎
5S	堀田 健政		— — —				長谷川 雅人

女子学校対抗準決勝

近江兄弟社		3 対 0				甲西	
1S	川森 天詩	3	11 11 11	— — —	4 2 7	0	辻久 心菜
2S	織田 駿乃	3	11 3 11 11	— — — —	9 11 4 6	1	宅間 千紘
3D	川森 天詩 寺本 有羽	3	11 11 11	— — —	7 8 7	0	梅津 由良 宅間 千紘
4S	寺本 有羽		— — —				梅津 由良
5S	西野 美織		— — —				鶴飼 日菜汰

近江兄弟社		3 対 1				長浜北星	
1S	矢野 来流	0	7 11 7	— — —	11 13 11	3	藤敦 啓汰
2S	松山 時央	3	11 15 11	— — —	8 13 8	0	吉田 優斗
3D	松山 時央 綾部 エリキ	3	11 14 6 11	— — — —	5 12 11 4	1	藤敦 啓汰 藤敦 唯汰
4S	小林 斗和	3	11 11 9 6 11	— — — — —	8 3 11 11 9	2	藤敦 唯汰
5S	綾部 エリキ		— — —				宮崎 海斗

滋賀学園		3 対 0				草津東	
1S	武田 結奈	3	11 11 11	— — —	3 3 8	0	渡邊 りお
2S	山口 妃織	3	11 14 11	— — —	6 12 6	0	茸木 莉緒
3D	荒島 千花 森田 萌々香	3	11 11 11	— — —	3 5 9	0	茸木 莉緒 大野 佑衣
4S	神谷 歩実		— — —				大野 佑衣
5S	古賀 咲音		— — —				笠原 日菜子

男子学校対抗決勝

近江		3 対 0				近江兄弟社	
1S	木村 優羽	3	11 8 11 11	— — — —	5 11 7 8	1	小林 斗和
2S	吹原 航介	3	11 11 12 8 11	— — — — —	6 13 10 11 5	2	松山 時央
3D	堀田 健政 吹原 航介	3	11 11 11	— — —	4 8 7	0	小林 斗和 中藪 拓
4S	堀田 健政		— — —				中藪 拓
5S	西澤 智寛		— — —				綾部 エリキ

女子学校対抗決勝

滋賀学園		3 対 0				近江兄弟社	
1S	古賀 咲音	3	9 11 11 11	— — — —	11 9 8 2	1	川森 天詩
2S	荒島 千花	3	11 7 14 6 11	— — — — —	6 11 12 11 7	2	織田 駿乃
3D	荒島 千花 森田 萌々香	3	11 11 7 11	— — — —	7 5 11 7	1	織田 駿乃 西野 美織
4S	武田 結奈		— — —				西野 美織
5S	神谷 歩実		— — —				高田 悠花

記

録

第75回 県民体育大会 卓球競技

令和4年7月25日～26日

YMITアリーナ

男子シングルス準決勝

綾部 エリキ (近江兄弟社)	3	9 10 11 11	— — — —	11 12 8 9	2	時里 海輝 (近江)
町田 亜希斗 (甲西)	3	8 11 11 11	— — — —	11 8 5 4	1	西澤 智寛 (近江)

女子シングルス準決勝

古賀 咲音 (滋賀学園)	3	11 8 11 11	— — — —	5 11 2 5	1	荒島 千花 (滋賀学園)
武田 結奈 (滋賀学園)	3	11 7 12 9 12	— — — — —	4 11 10 11 10	2	川森 天詩 (近江兄弟社)

男子シングルス決勝

綾部 エリキ (近江兄弟社)	3	11 11 11	— — —	8 6 6	0	町田 亜希斗 (甲西)
-------------------	---	----------------	-------------	-------------	---	----------------

女子シングルス決勝

武田 結奈 (滋賀学園)	3	7 9 11 11 11	— — — — —	11 11 7 7 8	2	古賀 咲音 (滋賀学園)
-----------------	---	--------------------------	-----------------------	-------------------------	---	-----------------