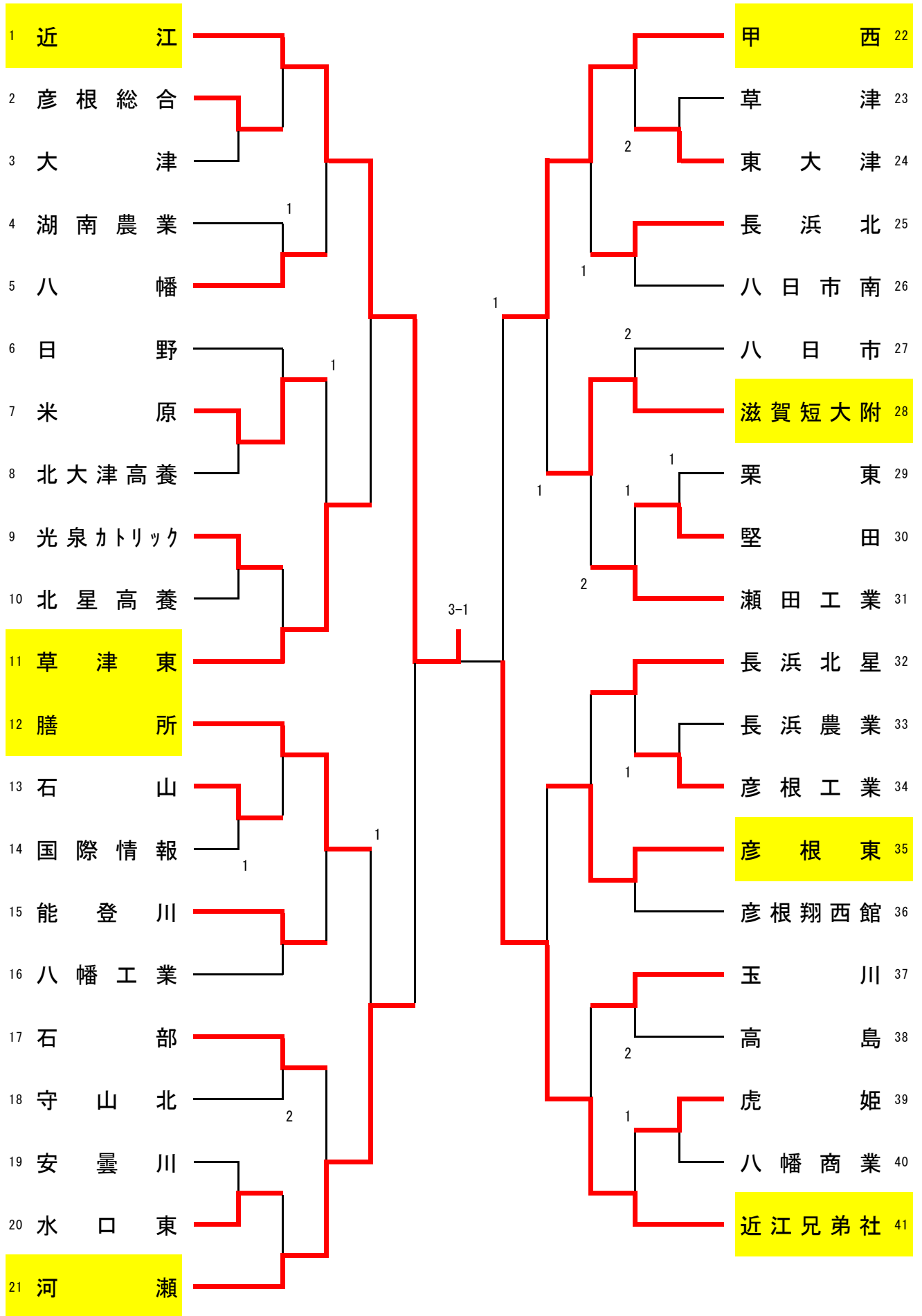
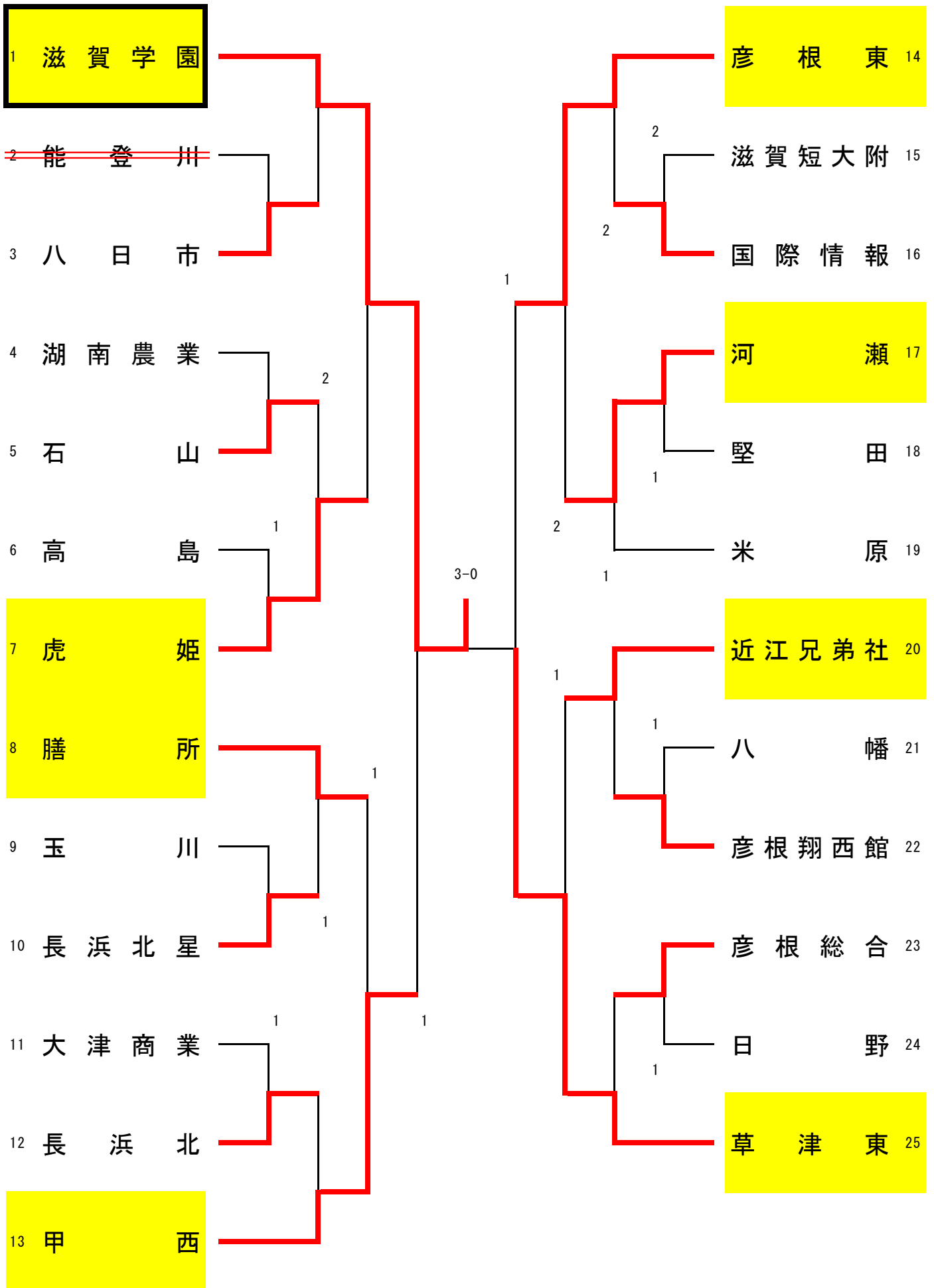


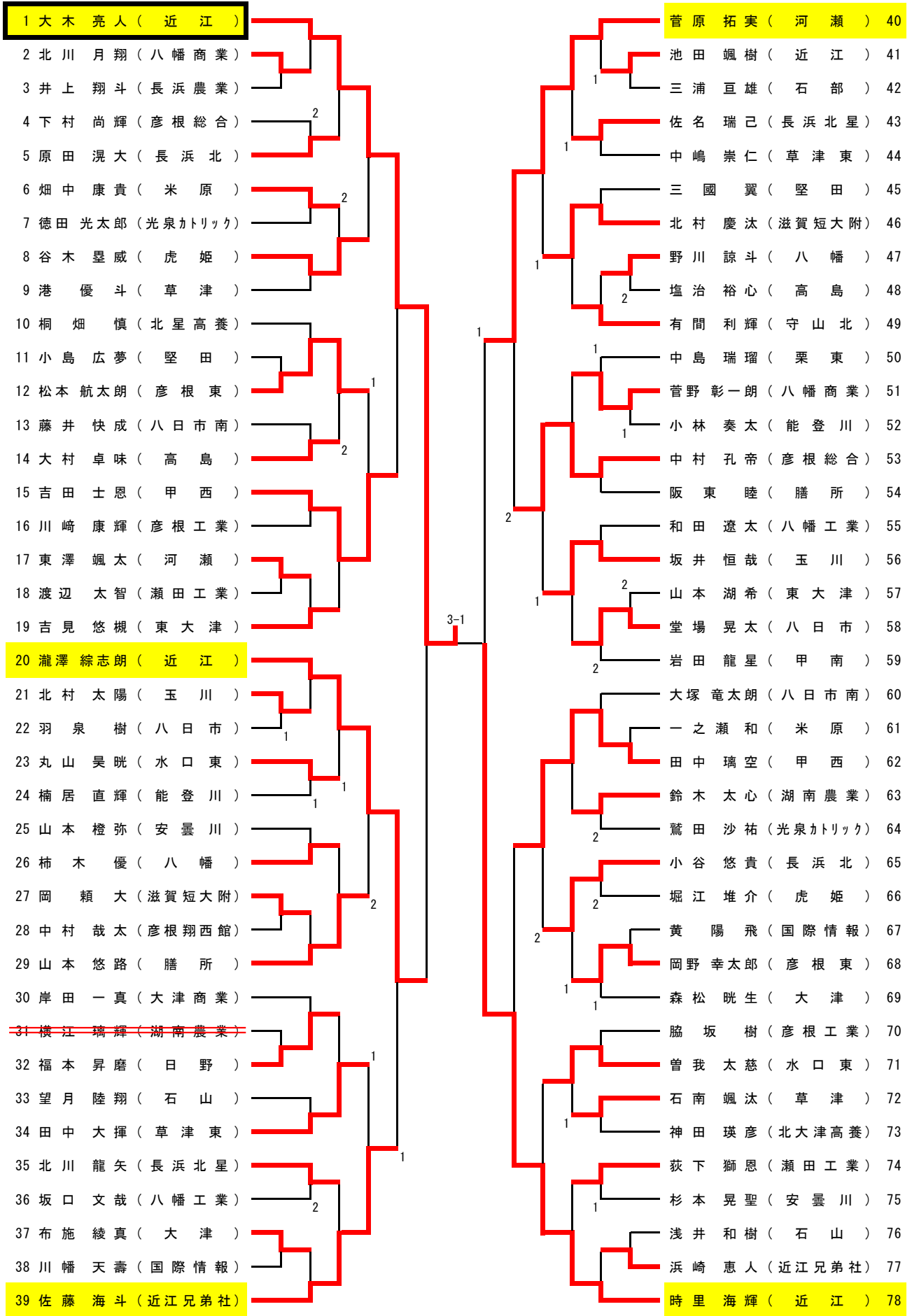
男子学校対抗



女子学校对抗



男子シングルス (1)



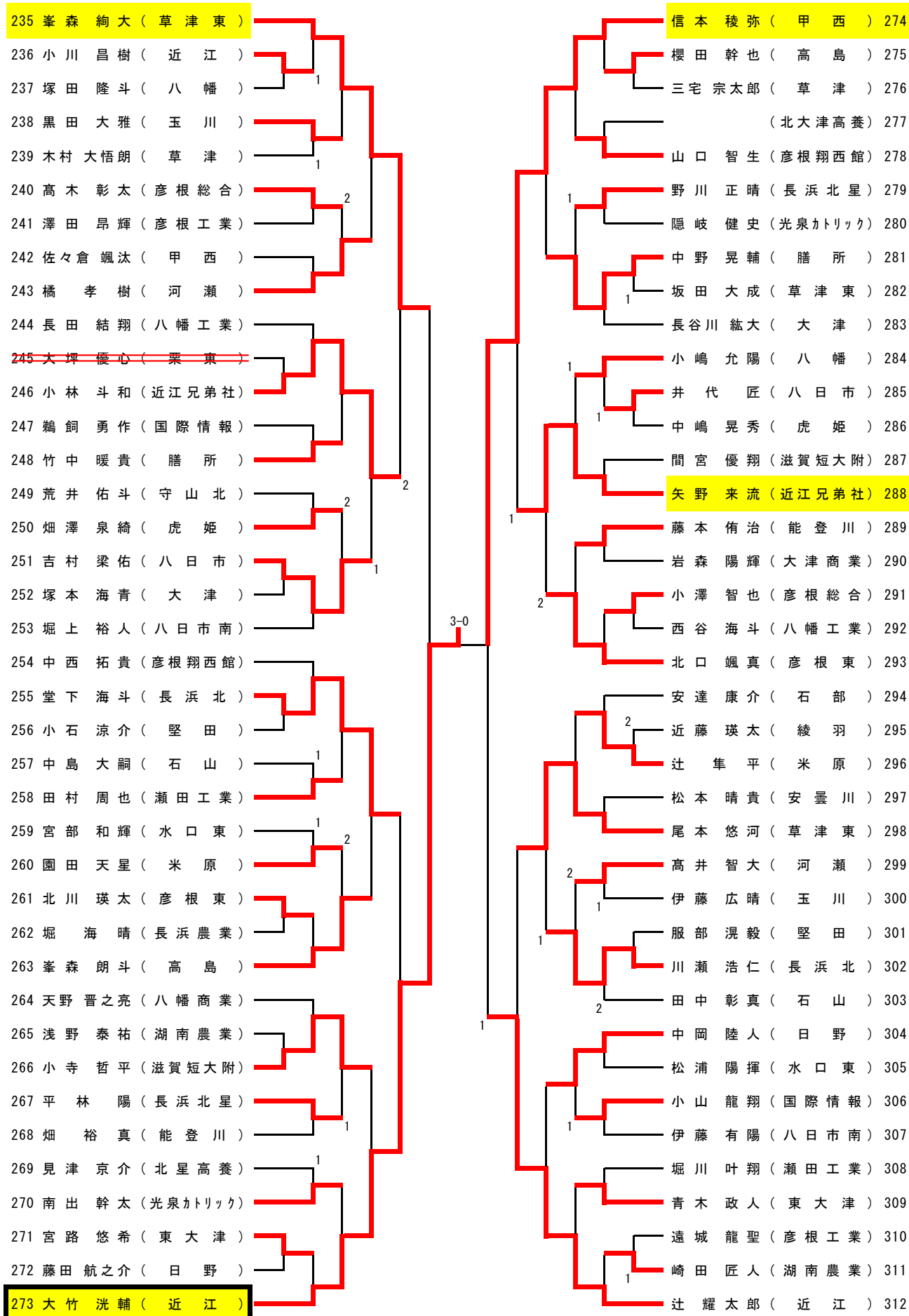
男子シングルス (2)

<p>79 福岡 宗大 (近 江)</p> <p>80 河合 海向 (石 山)</p> <p>81 山田 慎之助 (彦根総合)</p> <p>82 森 春 樹 (栗 東)</p> <p>83 山家 快斗 (草 津)</p> <p>84 小 西 光 (甲 西)</p> <p>85 中村 太一 (日 野)</p> <p>86 小寺 輝羅 (綾 羽)</p> <p>87 津田 憲昇 (水 口 東)</p> <p>88 石田 貴己 (堅 田)</p> <p>89 三田村 康生 (滋賀短大附)</p> <p>90 中 川 啓 (高 島)</p> <p>91 小峰 涉大 (八 幡 商 業)</p> <p>92 松本 彪 牙 (東 大 津)</p> <p>93 古 谷 祐 貴 (北 大 津 高 養)</p> <p>94 西村 和輝 (湖 南 農 業)</p> <p>95 竹中 寛大 (能 登 川)</p> <p>96 菱田 優大 (八 幡)</p> <p>97 小林 幸太 (八 幡 工 業)</p> <p>98 青木 晟真 (大 津)</p> <p>99 池田 玲亜 (膳 所)</p> <p>100 小寺 陸叶 (河 瀬)</p> <p>101 下村 治輝 (北 星 高 養)</p> <p>102 井口 柊優 (安 曇 川)</p> <p>103 北村 慶次 (長 浜 北 星)</p> <p>104 神口 太一 (八 日 市 南)</p> <p>105 青山 侑生 (近 江)</p> <p>106 佐古 愛斗 (玉 川)</p> <p>107 西 山 駈 (八 日 市)</p> <p>108 大江 竜也 (米 原)</p> <p>109 圓城 友哉 (彦根工業)</p> <p>110 藤本 悠司 (彦根東)</p> <p>111 中 川 輝 (長 浜 北)</p> <p>112 中川 結斗 (虎 姫)</p> <p>113 玉井 晟那 (瀬 田 工 業)</p> <p>114 山本 智尋 (石 部)</p> <p>115 本 村 心 (草 津 東)</p> <p>116 山田 知暉 (光 泉 カトリック)</p> <p>117 綾部 エリキ (近 江 兄 弟 社)</p>	<p>伊井野 拓海 (草 津 東) 118</p> <p>西濱 敦也 (虎 姫) 119</p> <p>小財 和真 (彦根翔西館) 120</p> <p>種池 大起 (八 幡) 121</p> <p>堀江 駿良 (彦根総合) 122</p> <p>村山 晶大 (八 幡 工 業) 123</p> <p>後藤 大輝 (守 山 北) 124</p> <p>不破 恩温 (近 江 兄 弟 社) 125</p> <p>西井 和音 (東 大 津) 126</p> <p>早川 颯真 (石 山) 127</p> <p>木 下 涉 (壘 話) 128</p> <p>宮本 大雅 (国 際 情 報) 129</p> <p>高橋 左京 (近 江) 130</p> <p>竹 内 涼 (瀬 田 工 業) 131</p> <p>吉村 椋太 (彦根工業) 132</p> <p>小石倉 稜真 (膳 所) 133</p> <p>佐藤 優成 (彦 根 東) 134</p> <p>松本 凌空 (堅 田) 135</p> <p>河島 睦月 (八 日 市) 136</p> <p>清水 啓吾 (長 浜 北) 137</p> <p>國 真 翔 (水 口 東) 138</p> <p>石崎 義人 (滋 賀 短 大 附) 139</p> <p>田中 伶阿 (石 部) 140</p> <p>重川 慎一郎 (光 泉 カトリック) 141</p> <p>安井 颯空 (長 浜 北 星) 142</p> <p>樫田 裕幸 (玉 川) 143</p> <p>安藤 巧望 (草 津) 144</p> <p>多中 大郷 (大 津) 145</p> <p>福田 蓮悟 (長 浜 農 業) 146</p> <p>堀川 素良翔 (能 登 川) 147</p> <p>角田 涼輔 (米 原) 148</p> <p>魚谷 直人 (甲 西) 149</p> <p>渡邊 歩記 (湖 南 農 業) 150</p> <p>筑山 結心 (河 瀬) 151</p> <p>谷口 友飛 (八 幡 商 業) 152</p> <p>村田 琉翔 (八 日 市 南) 153</p> <p>奥 村 晟 (高 島) 154</p> <p>吉田 有希 (日 野) 155</p> <p>田原 有晟 (近 江) 156</p>
---	--

男子シングルス (3)

157 堀内 啓志 (近 江)		東野 勇士 (虎 姫) 196
158 横井 梨斗 (伊 香)		原 勝 哉 (北 大 津 高 養) 197
159 川瀬 暖仁 (八 日 市 南)		森 嶋 快 斗 (石 部) 198
160 竹内 一 冴 (瀬 田 工 業)		平 郡 奏 太 郎 (東 大 津) 199
161 長谷川 滉季 (虎 姫)		津 田 大 樹 (能 登 川) 200
162 齊内 珀斗 (国 際 情 報)	1	浦 部 泰 河 (光 泉 カ ト リ ッ ク) 201
163 川村 友洋 (膳 所)		福 島 諒 英 (草 津) 202
164 八木 洋平 (光 泉 カ ト リ ッ ク)		竹 内 颯 人 (栗 東) 203
165 竹本 一 生 (草 津)	1	八 卷 健 央 (彦 根 総 合) 204
166 加藤 心翔 (栗 東)	2	長 谷 川 雅 人 (彦 根 東) 205
167 森 伊 吹 (八 幡)	1	山 口 惺 也 (甲 南) 206
168 山田 裕陸 (大 津)		佐 藤 伶 哉 (高 島) 207
169 宝本 有希 (滋 賀 短 大 附)		高 見 空 (玉 川) 208
170 伊吹 駿甫 (長 浜 北 星)		池 田 陽 (国 際 情 報) 209
171 横内 優樹 (守 山 北)		藤 田 優 輝 (湖 南 農 業) 210
172 奥井 健裕 (能 登 川)	1	田 中 陽 翔 (水 口 東) 211
173 中野 壱智弥 (東 大 津)	1	川 嶋 亮 雅 (近 江) 212
174 佐々木 仁 (彦 根 翔 西 館)		一 橋 優 介 (膳 所) 213
175 寺田 亮 (安 曇 川)	2	鯨 江 蓮 (八 日 市) 214
176 佐川 晴音 (甲 西)		村 瀬 彪 斗 (瀬 田 工 業) 215
177 山岡 智哉 (長 浜 農 業)		服 部 柇 弥 (近 江 兄 弟 社) 216
178 岡田 悠斗 (八 幡 商 業)		小 川 紘 輝 (河 瀬) 217
179 相馬 滉介 (草 津 東)		乾 尚 弥 (八 幡) 218
180 丸野 太基 (彦 根 総 合)	1	曾 我 知 生 (米 原) 219
181 松居 志竜 (長 浜 北)		金 城 洙 宗 (滋 賀 短 大 附) 220
182 村田 亮馬 (八 幡 工 業)		片 尾 勇 斗 (大 津) 221
183 和田 一樹 (高 島)	2	宮 崎 祐 哉 (彦 根 工 業) 222
184 福澤 仁 (湖 南 農 業)		松 岡 佑 城 (八 日 市 南) 223
185 中野 陽翔 (玉 川)		堀 江 鷲 太 (長 浜 北) 224
186 浅井 悠太 (彦 根 東)	1	吉 田 優 斗 (長 浜 北 星) 225
187 吉川 風毅 (米 原)	1	河 野 竜 誠 (草 津 東) 226
188 岡村 祐貴 (水 口 東)		山 崎 仁 (石 山) 227
189 松永 咲哉 (石 山)		宇 野 敦 啓 (北 星 高 養) 228
190 北村 智也 (近 江)		中 西 鳳 貴 (八 幡 工 業) 229
191 小原 大和 (堅 田)	1	西 田 響 (八 幡 商 業) 230
192 武 俊 甫 (八 日 市)		吉 田 匠 汰 (甲 西) 231
193 今井 淳仁 (彦 根 工 業)		増 田 颯 太 (日 野) 232
194 市東 峻 (河 瀬)		中 西 裕 貴 (堅 田) 233
195 中 籾 拓 (近 江 兄 弟 社)		田 原 光 晟 (近 江) 234

男子シングルス (4)



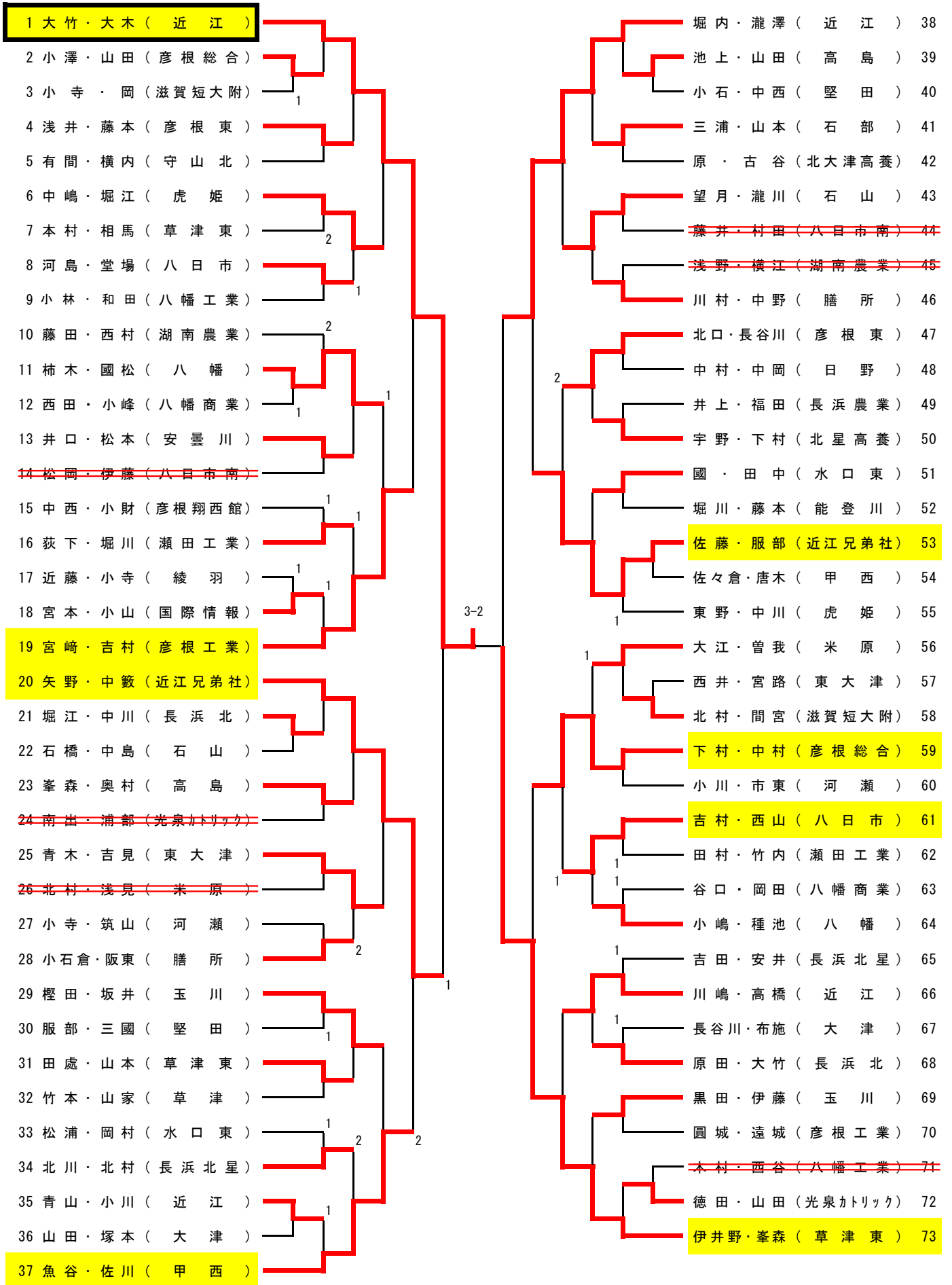
女子シングルス (1)

1 武田 結奈 (滋賀学園)		神谷 歩実 (滋賀学園)	50
2 谷口 さくら (長 浜 北)	2	澤 田 優 (甲 西)	51
3 森分 結羅 (国 際 情 報)		小 林 希 愛 (彦 根 翔 西 館)	52
4 南 采 佳 (八 幡)		佐 野 元 美 (虎 姫)	53
5 村尾 ささら (石 山)		向 井 彩 友 美 (大 津)	54
6 杉山 百々花 (米 原)		市 川 優 衣 (米 原)	55
7 上 園 梨 瑚 (彦 根 翔 西 館)		松 井 心 咲 (大 津 商 業)	56
8 森脇 日向 (草 津 東)		小 川 美 奈 (河 瀬)	57
9 片桐 悠綺 (八 幡 商 業)	1	小 野 未 來 (玉 川)	58
10 裏本 瑛香 (堅 田)	1	中 村 若 葉 (湖 南 農 業)	59
11 北村 あずさ (大 津 商 業)		入 江 杏 奈 (高 島)	60
12 吉満 未佑菜 (甲 西)		加 藤 愛 翔 (国 際 情 報)	61
13 伏木 瑠菜 (長 浜 北 星)		藤 原 果 奈 芽 (滋 賀 学 園)	62
14 福本 真利亜 (八 日 市)	1	柳 本 愛 里 (彦 根 東)	63
15 中川 久美 (高 島)		樋 口 美 桜 (長 浜 北)	64
16 坂本 真優 (水 口 東)		道 下 美 咲 (草 津)	65
17 佐 伯 遥 (彦 根 総 合)		柴 田 真 衣 (東 大 津)	66
18 河合 莉那 (彦 根 東)	1	高 田 悠 花 (近 江 兄 弟 社)	67
19 中川 柚葉 (玉 川)		宮 本 妃 捺 (日 野)	68
20 中村 絵美 (長 浜 農 業)		谷 口 華 穂 (膳 所)	69
21 奥 田 奏 (滋 賀 学 園)		笠 原 日 菜 子 (草 津 東)	70
22 近藤 園華 (日 野)		前 田 美 晴 (八 幡)	71
23 三戸 愛果 (膳 所)		森 田 結 友 (石 山)	72
24 松田 望来 (河 瀬)	2	種 村 享 奈 (滋 賀 短 大 附)	73
25 西野 美織 (近 江 兄 弟 社)		辻 久 心 菜 (甲 西)	74
26 大野 佑衣 (草 津 東)		村 田 夏 実 (近 江 兄 弟 社)	75
27 高島 未来 (滋 賀 短 大 附)		畑 井 滯 (河 瀬)	76
28 吉田 絵理 (堅 田)		須 戸 莓 依 花 (彦 根 総 合)	77
29 南出 明日風 (甲 西)	1	元 村 優 里 (草 津 東)	78
30 大門 玲加 (石 部)		人 西 咲 良 (八 幡)	79
31 笹野 稚菜 (高 島)	1	東 凜 華 (甲 南 高 養)	80
32 井上 睦美 (安 曇 川)	1	福 井 優 奈 (大 津 商 業)	81
33 北川 綾菜 (米 原)		田 添 愛 莉 (八 日 市)	82
34 小中 結来 (彦 根 翔 西 館)	1	七 里 悠 (虎 姫)	83
35 竹岡 鈴梨 (湖 南 農 業)	1	湯 川 小 雪 (彦 根 東)	84
36 安田 愛梨 (八 幡)		山 本 す み れ (膳 所)	85
37 谷村 和奏 (彦 根 東)		古 池 瑠 香 (米 原)	86
38 小村 実央 (膳 所)	1	荒 木 杏 南 (綾 羽)	87
39 青山 きらら (大 津 商 業)		関 戸 日 菜 佳 (国 際 情 報)	88
40 中久保 采佳 (長 浜 北 星)	2	梶 塚 夢 里 菜 (八 幡 商 業)	89
41 小山 美鈴 (八 日 市)		廣 瀬 美 瑚 (能 登 川)	90
42 高橋 佑衣 (国 際 情 報)		前 川 和 花 奈 (長 浜 北)	91
43 富田 累加 (日 野)		井 上 咲 嬉 (堅 田)	92
44 五次 彩夏 (長 浜 北)	1	森 本 紗 菜 (高 島)	93
45 米田 凧沙 (虎 姫)		小 西 真 奈 (彦 根 翔 西 館)	94
46 小林 美咲 (能 登 川)		中 沢 愛 莉 (日 野)	95
47 宮永 楓来 (近 江 兄 弟 社)	1	堤 里 央 (長 浜 北 星)	96
48 寺村 歩美 (河 瀬)		荒 島 千 花 (滋 賀 学 園)	97
49 川西 萌花 (滋 賀 学 園)			

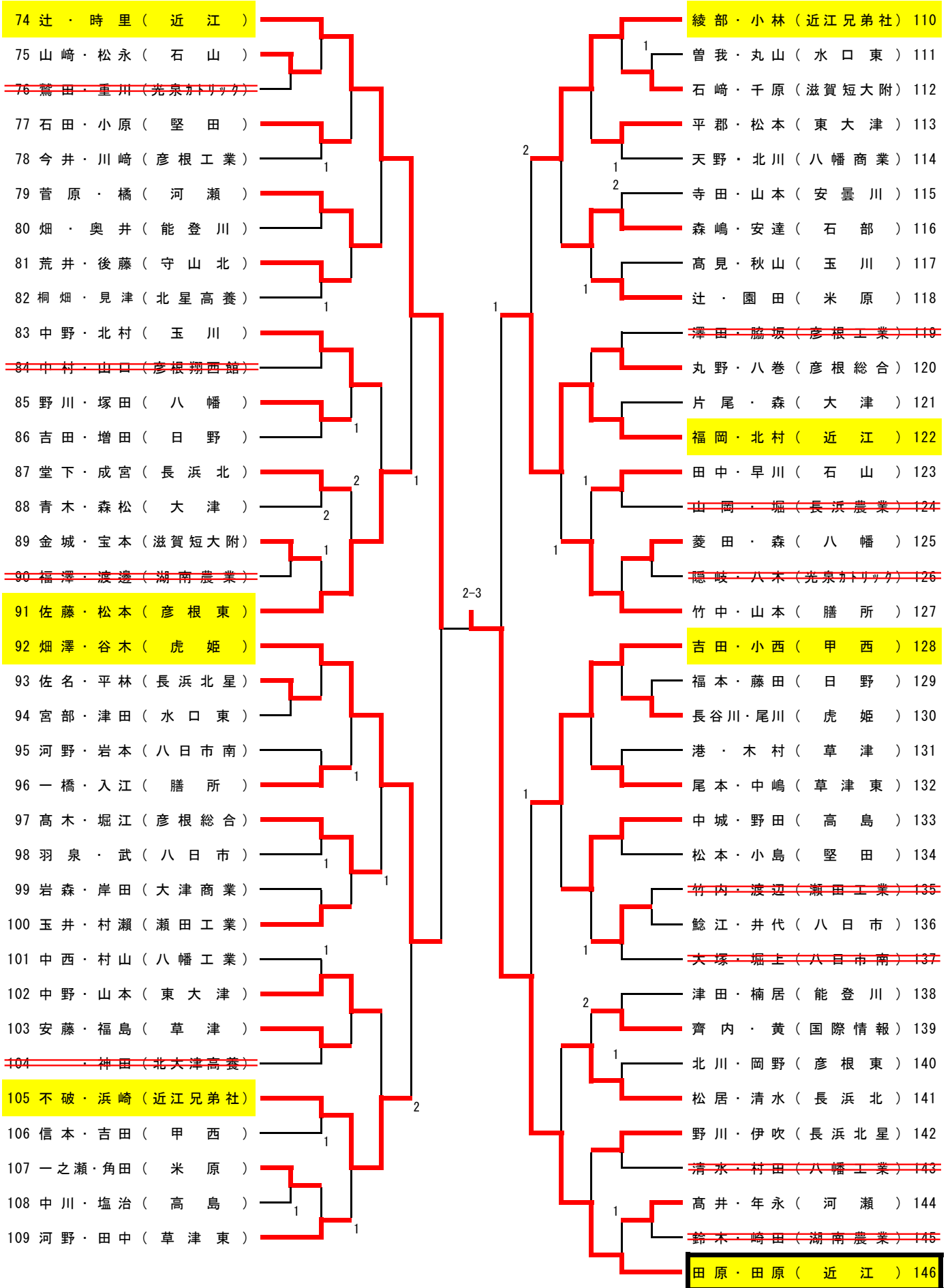
女子シングルス (2)

98 川森 天詩 (近江兄弟社)		山口 妃織 (滋賀学園) 147
99 渡邊 りお (草津東)		嶋津 七海 (河瀬) 148
100 池村 美希 (甲南高養)		岩崎 結衣 (綾羽) 149
101 中山 恵 (高島)	1	本田 愛怜菜 (滋賀短大附) 150
102 中川 絢香 (長浜北)	1	二ノ宮 明日美 (長浜北) 151
103 安田 友香 (米原)		黄瀬 乃々華 (国際情報) 152
104 吉見 愛希 (日野)		菅野 小百合 (日野) 153
105 吉田 茉衣 (堅田)		田淵 優奈 (草津) 154
106 川口 采佳 (国際情報)		小野山 絢菜 (湖南農業) 155
107 望田 玲芭 (大津商業)		川原林 沙弥 (高島) 156
108 藤岡 紋奈 (彦根東)		諸喜田 優音 (堅田) 157
109 河合 美羽 (長浜北星)	1	園田 実知花 (甲西) 158
110 柴谷 茉佑 (膳所)	1	楠亀 練愛 (近江兄弟社) 159
111 池田 羽衣 (湖南農業)		杉本 彩心 (八幡) 160
112 竹中心 望 (水口東)		相葉 奈緒子 (彦根東) 161
113 石川 蒼 (大津)		木村 美結 (玉川) 162
114 奥井 香湖 (河瀬)		脇ノ上 陽菜 (膳所) 163
115 津崎 愛美 (八日市)		大前由唯香 (彦根翔西館) 164
116 小林 加奈 (八幡)	1	山崎 里菜 (彦根総合) 165
117 玉村 香乃 (玉川)	1	市川 寧美 (米原) 166
118 山本 里桜 (彦根総合)		永吉 乙葉 (滋賀学園) 167
119 横井 さくら (虎姫)		青木 李々果 (大津商業) 168
120 竹治 翠 (甲西)		服部 真桜 (石山) 169
121 上西 柊愛 (彦根翔西館)	2	茸木 莉緒 (草津東) 170
122 阪口 結華 (滋賀学園)		織田 駿乃 (近江兄弟社) 171
123 中井 鈴 (彦根東)		望月 菜帆 (甲西) 172
124 増山 夕芽 (草津東)		中西 伽純 (日野) 173
125 磯田 莉帆 (大津商業)	1	柿添 みく (膳所) 174
126 澤原 彩 (八幡)	1	鷺坂 希美 (八幡商業) 175
127 上西 桃恋 (米原)		吉田 桃華 (長浜北星) 176
128 渡辺 花 (近江兄弟社)	1	吉井 歩佳 (米原) 177
129 井村 小春 (彦根翔西館)		徳山 穂花 (河瀬) 178
130 宮本 凜虹 (石部)		前田 明華音 (虎姫) 179
131 山田 遥香 (安曇川)		脇田 実和子 (滋賀学園) 180
132 大橋 璃音 (八日市)		田中 莉子 (彦根翔西館) 181
133 本庄 歩実 (河瀬)	1	鈴木 ななみ (長浜農業) 182
134 木村 天音 (滋賀学園)		高田 優奈 (草津東) 183
135 原田 瑠莉杏 (甲西)		上田 杏奈 (大津商業) 184
136 大西 史華 (長浜北)		岡田 詩穂 (堅田) 185
137 田中 実子 (堅田)	1	長田 心羽 (高島) 186
138 永嶋 晏衣 (綾羽)	1	寺田 夏希 (能登川) 187
139 山下 紀子 (高島)		井本 早紀 (彦根東) 188
140 津田 楓 (能登川)		山田 心愛 (国際情報) 189
141 清水 琴音 (日野)		中村 晴奈 (大津) 190
142 上野 真央 (国際情報)		望月 愛 (瀬田工業) 191
143 高田 莉子 (玉川)	1	赤田 真悠 (八日市) 192
144 永幡 遥香 (膳所)		引地 莉依 (八幡) 193
145 山本 萌華 (滋賀短大附)	2	橋本 千愛 (長浜北) 194
146 森田 萌々香 (滋賀学園)		古賀 咲音 (滋賀学園) 195

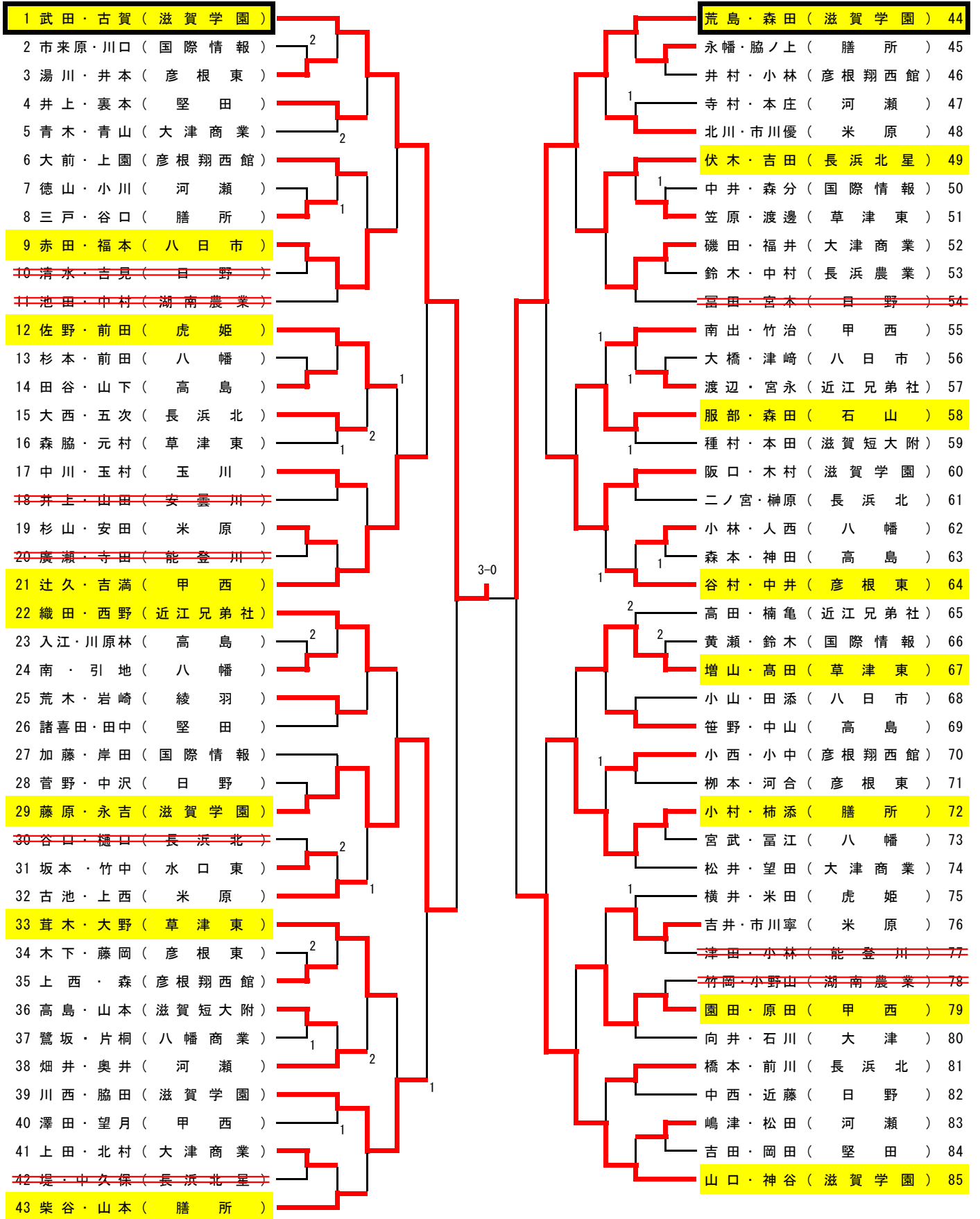
男子ダブルス (1)



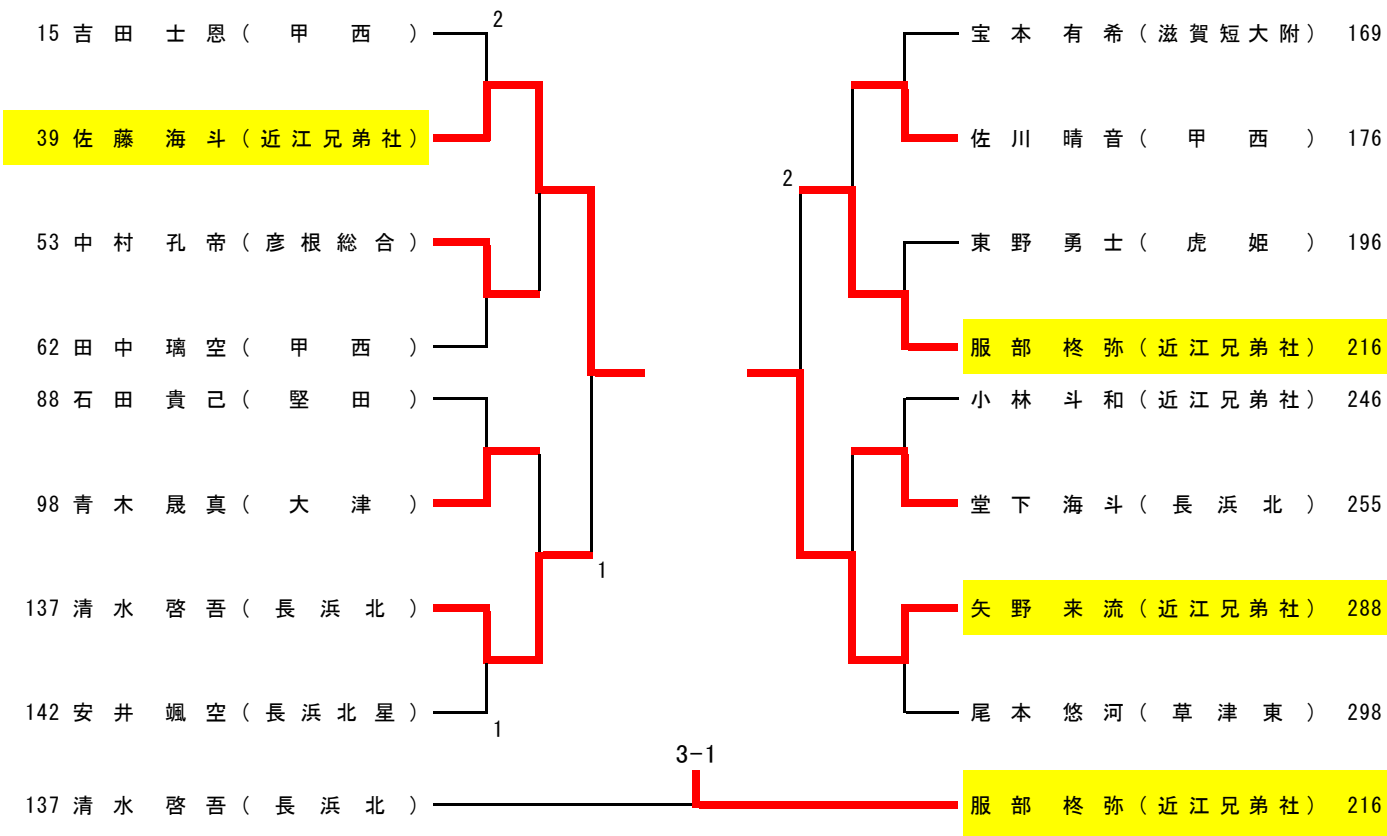
男子ダブルス (2)



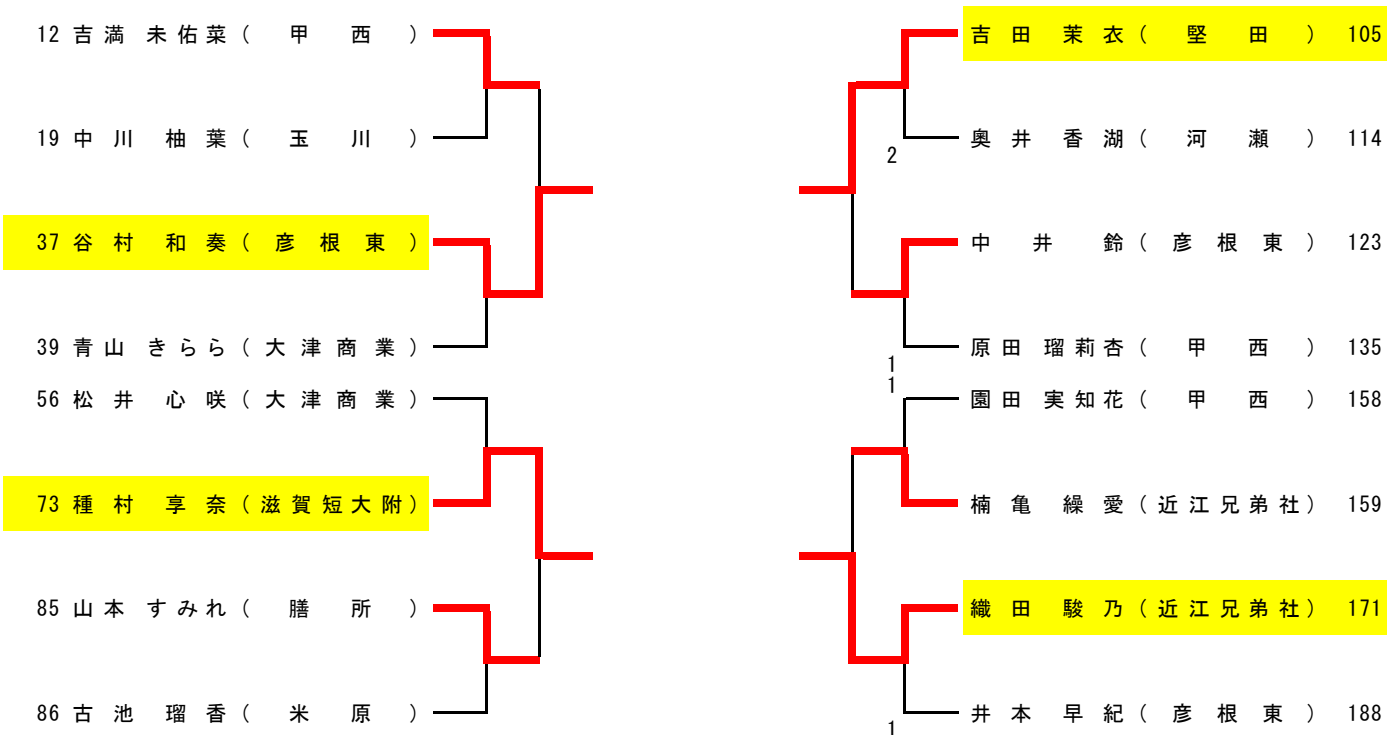
女子ダブルス



男子シングルス近畿大会選考



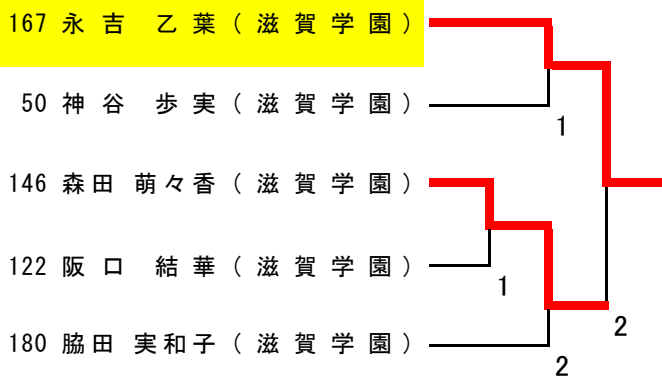
女子シングルス近畿大会選考



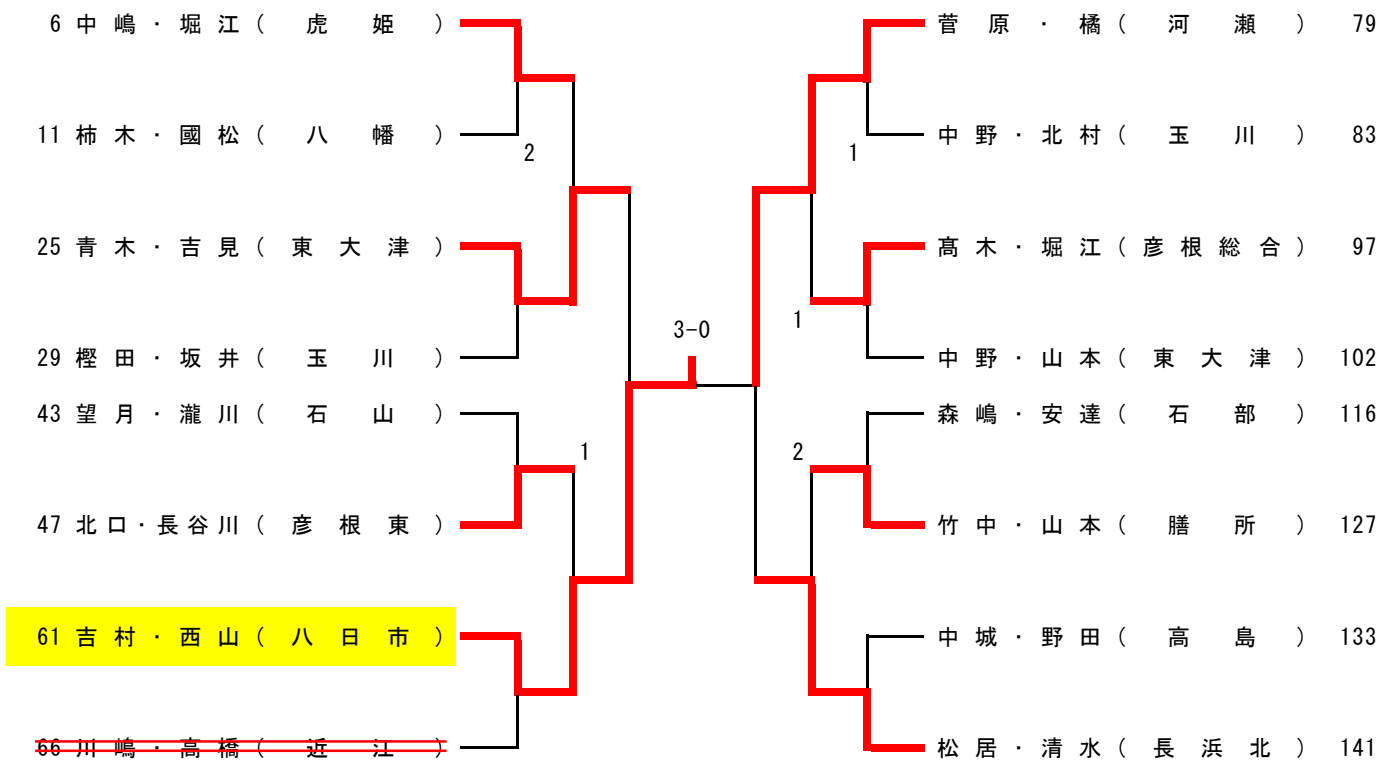
男子シングルス近畿大会選考(近江内)



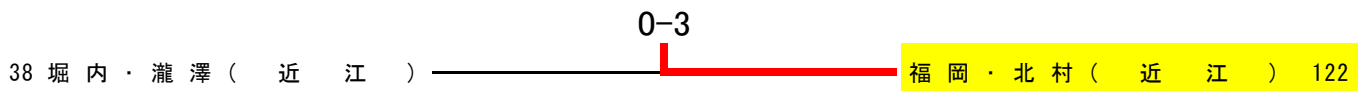
女子シングルス近畿大会選考(滋賀学園内)



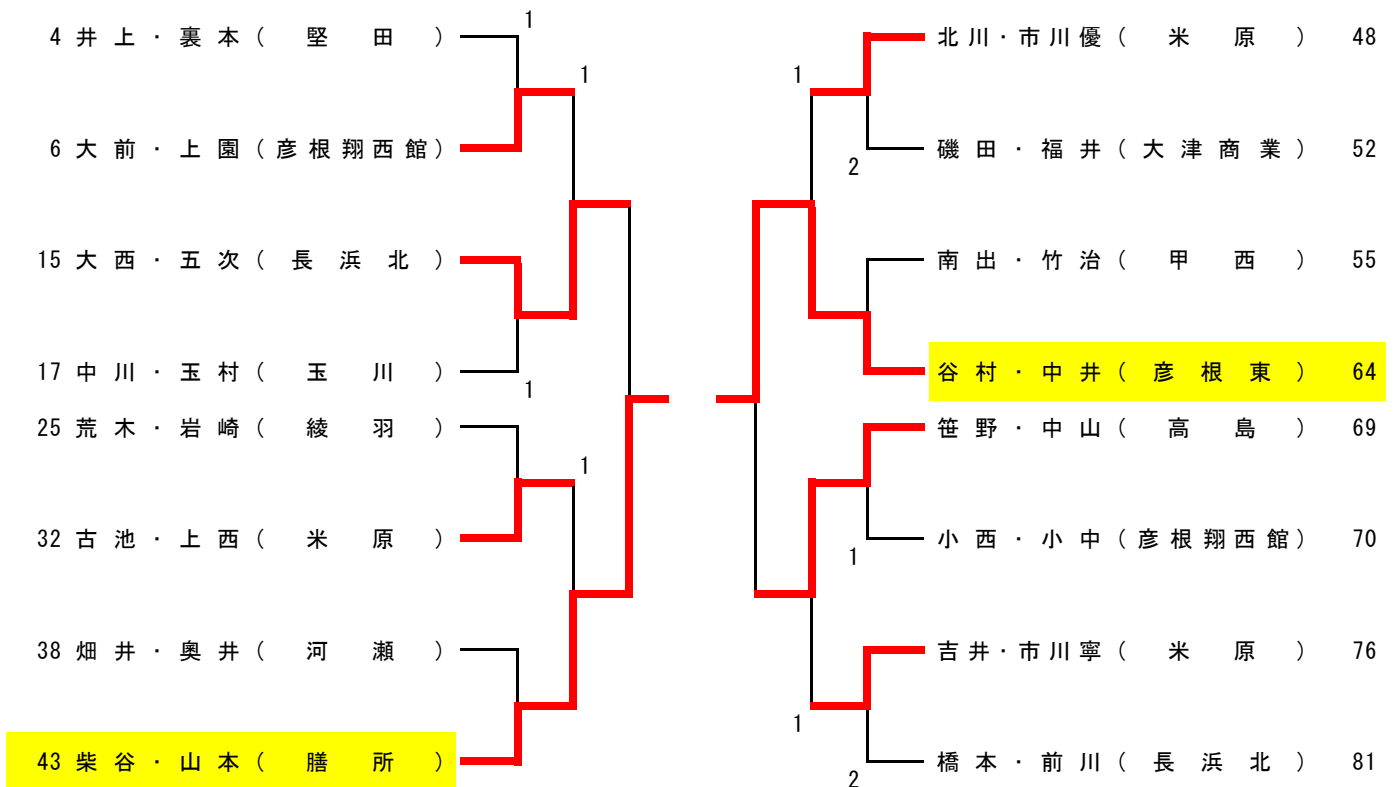
男子ダブルス近畿大会選考



男子ダブルス近畿大会選考(近江内)



女子ダブルス近畿大会選考



記 録

令和5年度 春季総合体育大会 卓球競技

令和5年6月1日～6月3日、6月10日

YMITアリーナ

男子学校対抗準決勝

近江		3 対 0		河瀬			
1S	大木 亮人	3	11 9 11 9 11	— — — — —	3 11 6 11 7	2	菅原 拓実
2S	田原 有晟	3	11 11 11	— — —	7 8 5	0	橋 孝樹
3D	大竹 洸輔 大木 亮人	3	11 11 11	— — —	5 7 3	0	小寺 陸叶 筑山 結心
4S	大竹 洸輔						市東 峻
5S	福岡 宗大						小川 紘輝

女子学校対抗準決勝

滋賀学園		3 対 1		甲西			
1S	古賀 咲音	3	11 11 11	— — —	2 5 5	0	園田 実知花
2S	武田 結奈	3	11 11 11	— — —	8 8 7	0	辻久 心菜
3D	荒島 千花 森田 萌々香	2	11 11 8 9	— — — —	6 8 11 11	3	原田 瑠莉杏 園田 実知花
4S	木村 天音	3	11 11 11	— — —	3 3 4	0	原田 瑠莉杏
5S	荒島 千花						竹治 翠

近江兄弟社		3 対 1		甲西			
1S	中藪 拓	3	11 11 17	— — —	7 6 15	0	佐川 晴音
2S	服部 柊弥	3	11 11 11	— — —	9 7 6	0	小西 光
3D	綾部 エリキ 小林 斗和	1	9 3 11 15	— — — —	11 11 4 17	3	小西 光 吉田 士恩
4S	小林 斗和	3	11 11 11	— — —	8 8 8	0	信本 稜弥
5S	綾部 エリキ						吉田 士恩

草津東		3 対 1		彦根東			
1S	渡邊 りお	3	8 11 4 11 11	— — — — —	11 9 11 8 5	2	井本 早紀
2S	大野 佑衣	3	11 10 11 13	— — — —	7 12 3 11	1	中井 鈴
3D	茸木 莉緒 大野 佑衣	1	4 11 6 7	— — — —	11 5 11 11	3	中井 鈴 谷村 和奏
4S	茸木 莉緒	3	12 11 11	— — —	10 5 6	0	谷村 和奏
5S	笠原 日菜子						湯川 小雪

男子学校対抗決勝

近江		3 対 1		近江兄弟社			
1S	大竹 洸輔	0	12 6 4	— — —	14 11 11	3	綾部 エリキ
2S	田原 有晟	3	7 11 11 9 11	— — — — —	11 8 9 11 6	2	服部 柊弥
3D	田原 有晟 田原 光晟	3	11 16 11	— — —	4 14 6	0	綾部 エリキ 小林 斗和
4S	大木 亮人	3	11 11 11	— — —	4 6 8	0	小林 斗和
5S	福岡 宗大						中藪 拓

女子学校対抗決勝

滋賀学園		3 対 0		草津東			
1S	古賀 咲音	3	11 11 11	— — —	5 3 7	0	渡邊 りお
2S	木村 天音	3	12 11 11	— — —	10 5 5	0	茸木 莉緒
3D	武田 結奈 古賀 咲音	3	11 11 11	— — —	5 2 1	0	茸木 莉緒 大野 佑衣
4S	藤原 果奈芽						大野 佑衣
5S	武田 結奈						笠原 日菜子

男女の優勝校は令和5年8月8日(火)～8月13日(日)に北海道で行われる令和5年度全国高等学校卓球選手権大会に出場します。

記 録

令和5年度 春季総合体育大会 卓球競技

令和5年6月1日～6月3日、6月10日

YMITアリーナ

男子シングルス準決勝

綾部 エリキ (近江兄弟社)	3	17 — 15 11 — 1 11 — 5	0	大木 亮人 (近江)
大竹 洸輔 (近江)	3	11 — 5 11 — 4 11 — 7	0	田原 光晟 (近江)

女子シングルス準決勝

武田 結奈 (滋賀学園)	3	7 — 11 11 — 9 8 — 11 11 — 9 11 — 9	2	荒島 千花 (滋賀学園)
木村 天音 (滋賀学園)	3	9 — 11 4 — 11 11 — 9 11 — 8 11 — 7	2	古賀 咲音 (滋賀学園)

男子シングルス決勝

大竹 洸輔 (近江)	W	11 — 5 — — —	L	綾部 エリキ (近江兄弟社)
---------------	---	-----------------------	---	-------------------

女子シングルス決勝

木村 天音 (滋賀学園)	3	11 — 7 10 — 12 11 — 4 11 — 8	1	武田 結奈 (滋賀学園)
-----------------	---	---------------------------------------	---	-----------------

男子ダブルス準決勝

大竹 洸輔 大木 亮人 (近江)	3	17 — 19 9 — 11 12 — 10 11 — 7 13 — 11	2	伊井野 拓海 峯森 絢大 (草津東)
田原 有晟 田原 光晟 (近江)	3	11 — 9 11 — 8 3 — 11 11 — 13 11 — 9	2	辻 耀太郎 時里 海輝 (近江)

女子ダブルス準決勝

荒島 千花 森田 萌々香 (滋賀学園)	3	11 — 4 12 — 10 11 — 5 — —	0	山口 妃織 神谷 歩実 (滋賀学園)
武田 結奈 古賀 咲音 (滋賀学園)	3	11 — 6 11 — 5 17 — 15 — —	0	藤原 果奈芽 永吉 乙葉 (滋賀学園)

男子ダブルス決勝

田原 有晟 田原 光晟 (近江)	3	11 — 6 8 — 11 11 — 8 9 — 11 11 — 9	2	大竹 洸輔 大木 亮人 (近江)
------------------------	---	--	---	------------------------

女子ダブルス決勝

武田 結奈 古賀 咲音 (滋賀学園)	3	11 — 9 12 — 10 13 — 11 — —	0	荒島 千花 森田 萌々香 (滋賀学園)
--------------------------	---	--	---	---------------------------

シングルスベスト4 ダブルスベスト2 の選手は令和5年8月8日(火)～8月13日(日)に北海道で行われる令和5年度全国高等学校卓球選手権大会に出場します。

令和5年度 滋賀県高等学校春季総合体育大会 卓球競技

全国大会・近畿大会出場校および出場者一覧

男子学校対抗

順	NO	学校名
1	1	近江
2	41	近江兄弟社
3	21	河瀬
3	22	甲西
8	11	草津東
8	12	膳所
8	28	滋賀短大附属
8	35	彦根東

女子学校対抗

順	NO	学校名
1	1	滋賀学園
2	25	草津東
3	13	甲西
3	14	彦根東
8	7	虎姫
8	8	膳所
8	17	河瀬
8	20	近江兄弟社

男子ダブルス

順	NO	選手名	学校
1	146	田原・田原	(近江)
2	1	大竹・大木	(近江)
3	73	伊井野・峯森	(草津東)
3	74	辻・時里	(近江)
8	20	矢野・中籾	(近江兄弟社)
8	92	畑澤・谷木	(虎姫)
8	122	福岡・北村	(近江)
16	19	宮崎・吉村	(彦根工業)
16	37	魚谷・佐川	(甲西)
16	53	佐藤・服部	(近江兄弟社)
16	59	下村・中村	(彦根総合)
16	91	佐藤・松本	(彦根東)
16	105	不破・浜崎	(近江兄弟社)
16	110	綾部・小林	(近江兄弟社)
16	128	吉田・小西	(甲西)
32	61	吉村・西山	(八日市)

女子ダブルス

順	NO	選手名	学校
1	1	武田・古賀	(滋賀学園)
2	44	荒島・森田	(滋賀学園)
3	29	藤原・永吉	(滋賀学園)
3	85	山口・神谷	(滋賀学園)
8	21	辻久・吉満	(甲西)
8	72	小村・柿添	(膳所)
16	9	赤田・福本	(八日市)
16	12	佐野・前田	(虎姫)
16	22	織田・西野	(近江兄弟社)
16	33	茸木・大野	(草津東)
16	49	伏木・吉田	(長浜北星)
16	58	服部・森田	(石山)
16	67	増山・高田	(草津東)
16	79	園田・原田	(甲西)
32	43	柴谷・山本	(膳所)
32	64	谷村・中井	(彦根東)

男子シングルス

順	NO	選手名	学校
1	273	大竹 洸輔	(近江)
2	117	綾部 エリキ	(近江兄弟社)
3	1	大木 亮人	(近江)
3	234	田原 光展	(近江)
8	78	時里 海輝	(近江)
8	156	田原 有晟	(近江)
8	157	堀内 啓志	(近江)
8	274	信本 稜弥	(甲西)
16	20	瀧澤 綜志朗	(近江)
16	40	菅原 拓実	(河瀬)
16	118	伊井野 拓海	(草津東)
16	190	北村 智也	(近江)
16	235	峯森 絢大	(草津東)
32	39	佐藤 海斗	(近江兄弟社)
32	216	服部 柊弥	(近江兄弟社)
32	288	矢野 来流	(近江兄弟社)

女子シングルス

順	NO	選手名	学校
1	134	木村 天音	(滋賀学園)
2	1	武田 結奈	(滋賀学園)
3	97	荒島 千花	(滋賀学園)
3	195	古賀 咲音	(滋賀学園)
8	49	川西 萌花	(滋賀学園)
8	62	藤原 果奈芽	(滋賀学園)
8	98	川森 天詩	(近江兄弟社)
8	147	山口 妃織	(滋賀学園)
16	25	西野 美織	(近江兄弟社)
16	26	大野 佑衣	(草津東)
16	76	畑井 滯	(河瀬)
16	167	永吉 乙葉	(滋賀学園)
32	37	谷村 和奏	(彦根東)
32	73	種村 享奈	(滋賀短大附)
32	105	吉田 茉衣	(堅田)
32	171	織田 駿乃	(近江兄弟社)