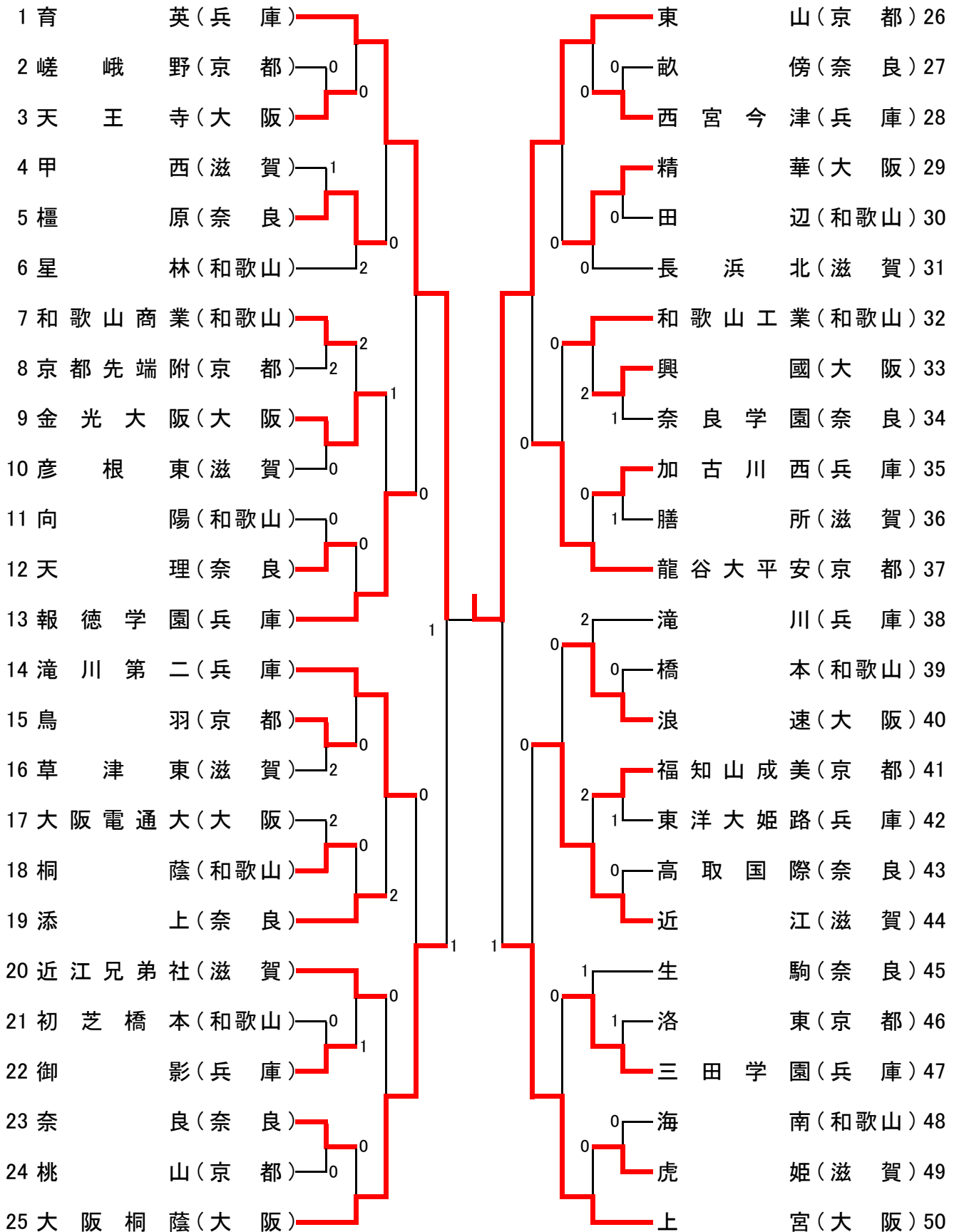
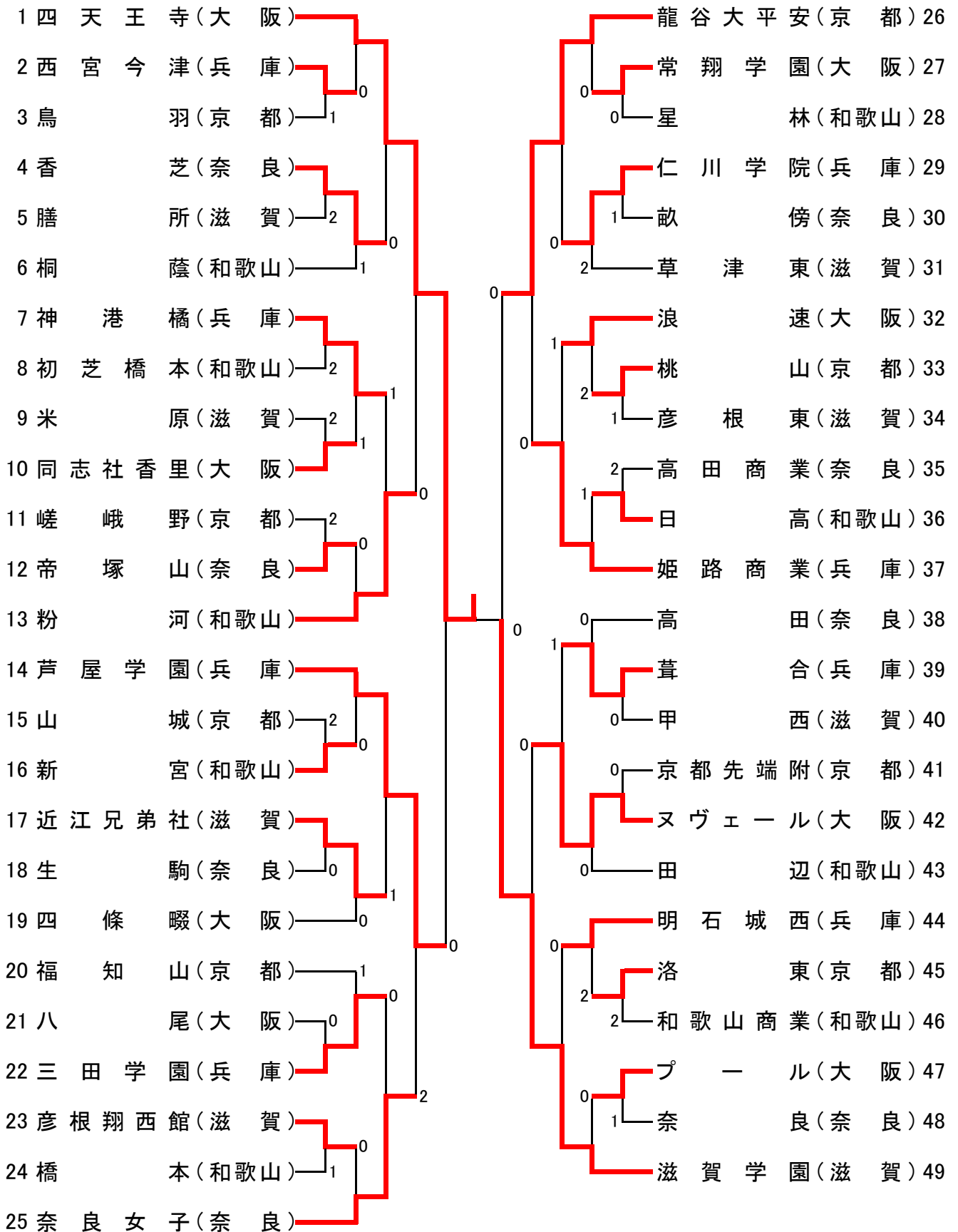


# 男子 学 校 对 抗



# 女子学校对抗



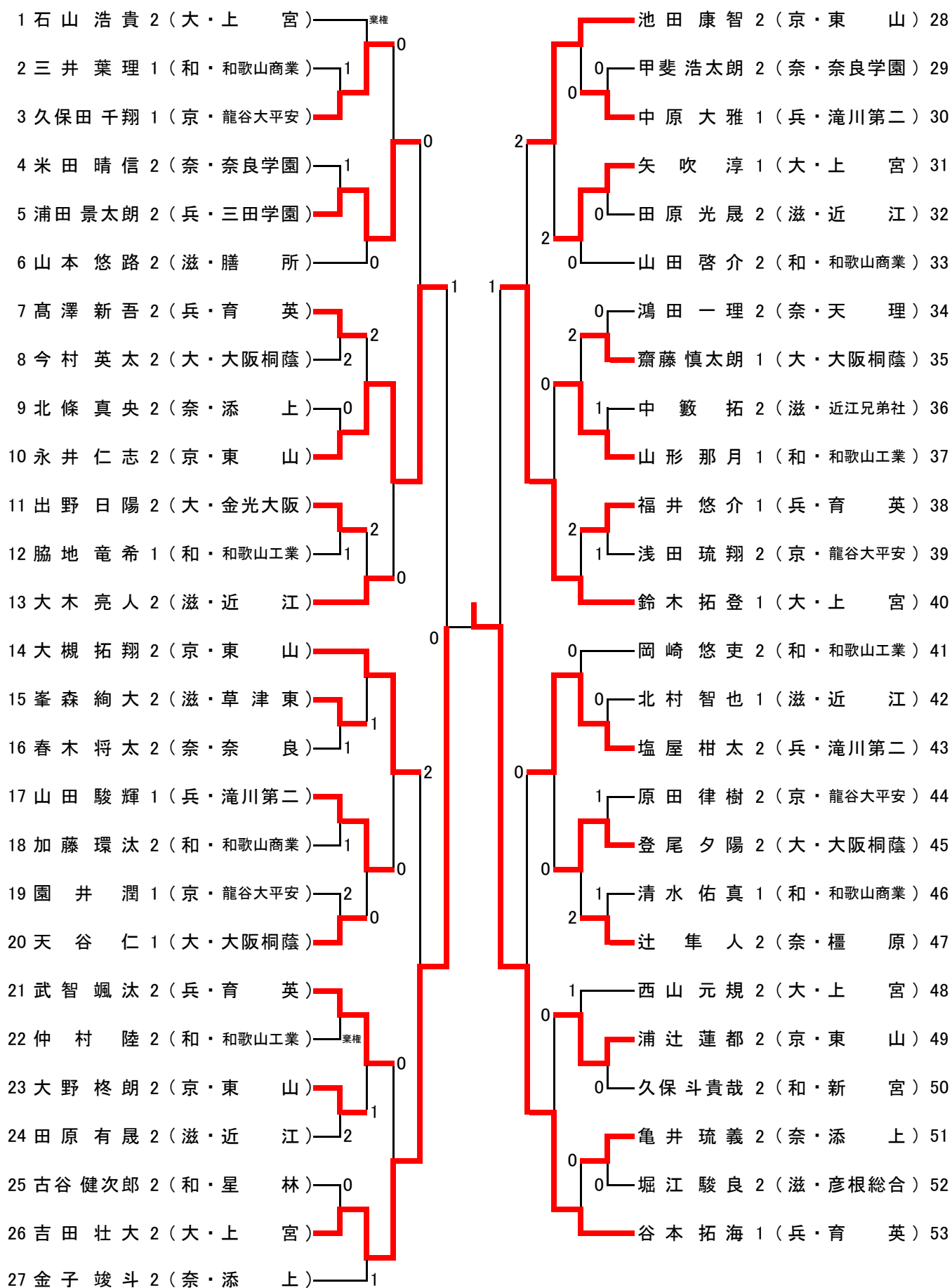
# 男子ダブルス

1	谷本拓海	1	(兵・育英)		永池井仁志	2	(京・東山)	26
2	小川吏玖	2	(大・大阪桐蔭)	0	田野風詩	2	(兵・滝川第二)	27
3	太田陸斗	2	(奈・高田)	0	河合西斗	1	(奈・添上)	28
4	清水啓吾	2	(滋・長浜北)	2	延澤野日	2	(大・金光大阪)	29
5	浦辻蓮都	2	(京・東山)	0	出野翔陽	1	(大・金光大阪)	29
6	松下幸太郎	2	(和・桐蔭)	1	大唐木大	2	(滋・甲西)	30
7	加藤環汰	2	(和・和歌山商業)	0	清水悠真	1	(和・和歌山商業)	31
8	田原有晟	2	(滋・近江)	0	辻健人	1	(和・和歌山商業)	31
9	金子峻斗	2	(奈・添上)	0	齋藤慎太郎	1	(大・大阪桐蔭)	32
10	北村叶太郎	2	(京・龍谷大平安)	0	藤原和輝	1	(大・大阪桐蔭)	32
11	古谷健次郎	2	(和・星林)	0	春木将太	2	(奈・奈良)	33
12	三石遥友	2	(兵・滝川第二)	2	丸岡侑太	2	(奈・奈良)	33
13	石山浩貴	2	(大・上宮)	0	鷹野帆希	1	(兵・育英)	34
14	大槻拓翔	2	(京・東山)	0	福井悠介	1	(兵・育英)	34
15	川西健太	2	(奈・畝傍)	1	大堀内亮啓	2	(滋・近江)	35
16	福岡宗智	2	(滋・近江)	0	久保斗貴哉	2	(和・新宮)	36
17	坂根獅馬	2	(兵・育英)	0	杉谷音十羽	2	(和・新宮)	36
18	貴島拓朗	2	(大・大阪桐蔭)	0	中村劍己	2	(京・龍谷大平安)	37
19	山形那月	1	(和・和歌山工業)	0	久保田千翔	1	(京・龍谷大平安)	37
20	北條真央	2	(奈・添上)	0	荻枝柗太	2	(大・上宮)	38
21	宮下翔樹	2	(京・龍谷大平安)	0	瀧澤綜志朗	2	(滋・近江)	39
22	天谷仁温	1	(大・大阪桐蔭)	0	時里海輝	2	(滋・近江)	39
23	佐川晴音	2	(滋・甲西)	0	三井下浩己	1	(和・和歌山商業)	40
24	松井紀登	2	(和・向陽)	0	西山元規	2	(大・上宮)	41
25	吉塩屋大雅	2	(兵・滝川第二)	2	矢吹淳	1	(大・上宮)	41
					高澤新吾	2	(兵・育英)	42
					武智本涼	2	(和・桐蔭)	43
					山崎悠太	1	(京・東山)	44
					尾崎上真	1	(京・東山)	44
					大井米晴	2	(奈・奈良学園)	45
					甲斐浩太郎	2	(奈・奈良学園)	45
					峯森絢	2	(滋・草津東)	46
					尾本悠	2	(和・和歌山工業)	47
					岡崎悠	2	(和・和歌山工業)	47
					仲村隼	2	(奈・橿原)	48
					辻尾名	2	(奈・橿原)	48
					喜田昊	1	(兵・滝川)	49
					柴田優	2	(京・京都先端附)	50
					布宮木	1	(京・京都先端附)	50
					登尾夕陽	2	(大・大阪桐蔭)	51
					今村英太	2	(大・大阪桐蔭)	51

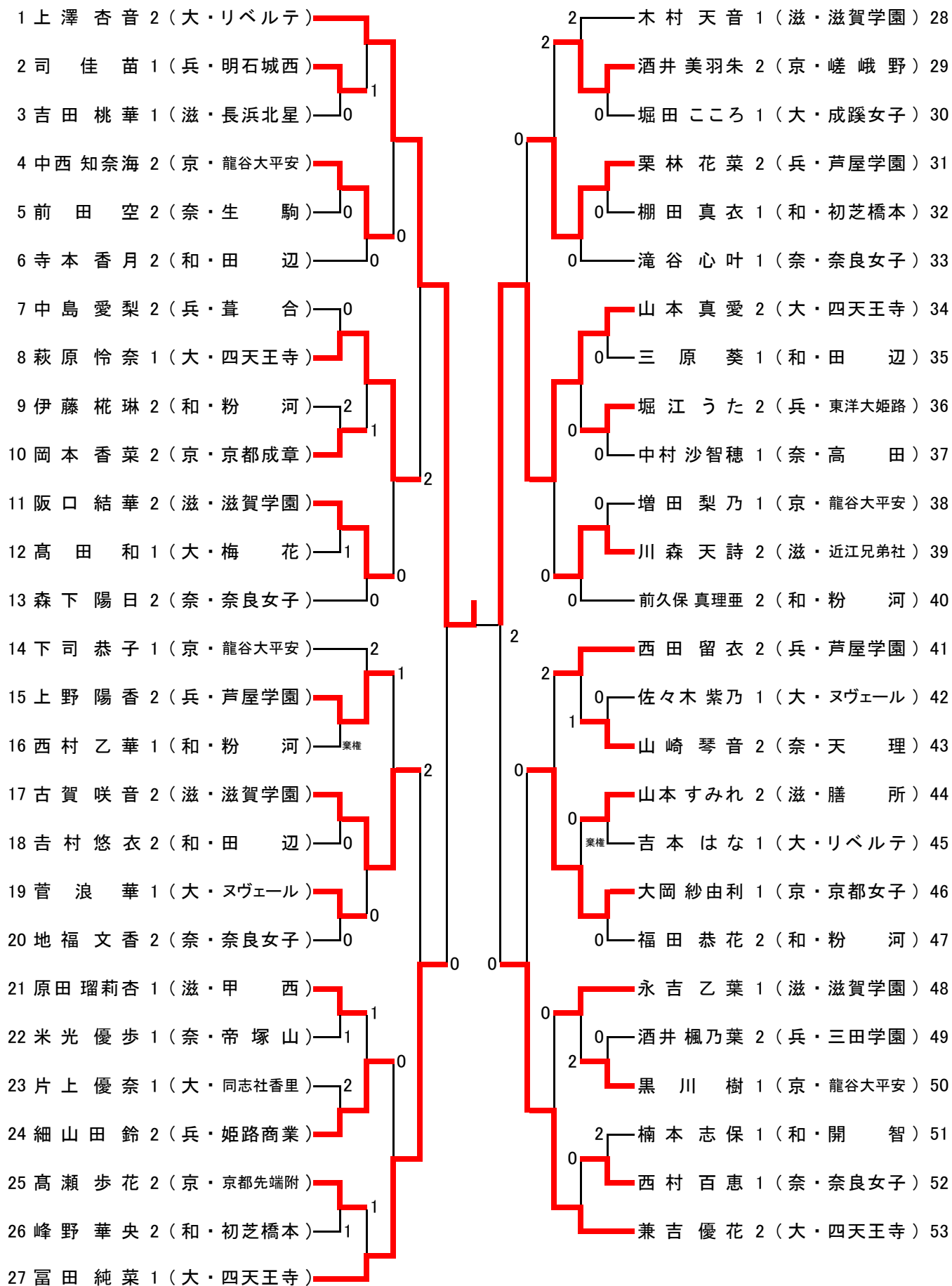
# 女子ダブルス

順位	選手名	所属	スコア	順位	選手名	所属	スコア
1	山本 真愛	(大・四天王寺)	2	中島 愛梨	(兵・葦合)	28	2
1	萩原 真奈	(大・四天王寺)	1	竹下 山本	(滋・膳所)	29	2
2	吉田 加奈	(兵・明石城西)	2	山本 すみれ	(滋・膳所)	2	2
2	司 佳	(兵・明石城西)	1	柿添 みく	(和・粉河)	30	2
3	岡田 弥尋	(奈・檀原)	2	山本 紗織	(和・粉河)	30	2
3	石川 芽依	(奈・檀原)	1	岩上 詩菜	(大・ヌヴェール)	31	1
4	楠本 志保	(和・開智)	1	菅浪 華乃	(大・ヌヴェール)	31	1
4	池尻 紗季	(和・開智)	2	佐々木 紫乃	(奈・帝塚山)	32	2
5	原田 瑠莉	(滋・甲西)	1	石田 結衣	(和・桐蔭)	33	2
5	園田 実知	(滋・甲西)	1	森山 絵真	(京・龍谷大平安)	34	1
6	高瀬 歩花	(京・京都先端附)	2	上田 桃子	(大・昇陽)	35	2
6	鶴飼 佑衣	(京・京都先端附)	1	上田 桜愛	(滋・近江兄弟社)	36	2
7	峰野 華央	(和・初芝橋本)	2	樋口 香奈	(奈・奈良女子)	37	2
7	棚田 真衣	(和・初芝橋本)	1	下司 恭子	(和・田辺)	38	1
8	酒井 楓乃	(兵・三田学園)	2	一ノ瀬 杏里	(京・桃山)	39	2
8	堀 愛佳	(兵・三田学園)	1	志原 萌云	(兵・北摂三田)	40	2
9	阪口 結華	(滋・滋賀学園)	2	高田 悠花	(大・ヌヴェール)	45	2
9	脇田 実和	(滋・滋賀学園)	1	渡辺 花蓮	(奈・香芝)	44	2
10	宮田 莉咲	(奈・香芝)	2	杉田 花心	(大・ヌヴェール)	45	2
10	井上 芽依	(奈・香芝)	1	滝谷 悠衣	(和・有田中央)	50	2
11	福田 恭花	(和・粉河)	2	吉丸 笹愛	(和・有田中央)	50	2
11	西村 乙華	(和・粉河)	1	丸田 千智	(京・嵯峨野)	52	2
12	菊地 美夏	(大・八尾)	2	黒木 村優	(奈・香芝)	44	2
12	松下 芽生	(大・八尾)	2	木村 美衣	(大・ヌヴェール)	45	2
13	黒川 樹乃	(京・龍谷大平安)	1	辻内 くるみ	(和・有田中央)	50	2
13	増田 梨乃	(京・龍谷大平安)	1	木内 音	(和・有田中央)	50	2
14	森下 陽日	(奈・奈良女子)	2	古賀 咲音	(大・ヌヴェール)	45	2
14	地福 文香	(奈・奈良女子)	2	木村 留菜	(大・ヌヴェール)	45	2
15	堀江 うた	(兵・東洋大姫路)	2	栗林 ひなよ	(大・ヌヴェール)	45	2
15	松井 耀	(兵・東洋大姫路)	1	神田 莉奈	(大・ヌヴェール)	45	2
16	片上 優奈	(大・同志社香里)	1	神野 世奈	(大・ヌヴェール)	45	2
16	本田 愛美	(大・同志社香里)	2	赤山 晏	(大・ヌヴェール)	45	2
17	中西 知奈	(京・龍谷大平安)	2	中 鈴木	(大・ヌヴェール)	45	2
17	田中 愛望	(京・龍谷大平安)	2	小竹 寧音	(大・ヌヴェール)	45	2
18	山口 妃織	(滋・滋賀学園)	2	福井 千遥	(大・ヌヴェール)	45	2
18	神谷 歩実	(滋・滋賀学園)	2	細山 田鈴	(大・ヌヴェール)	45	2
19	飯田 琴絵	(大・浪速)	2	岡田 寿鶴	(大・ヌヴェール)	45	2
19	藪 美禮	(大・浪速)	1	加藤 芽瑠	(大・ヌヴェール)	45	2
20	草羽 美月	(和・田辺)	2	勝部 鈴菜	(大・ヌヴェール)	45	2
20	中道 小夏	(和・田辺)	1	丸山 薫	(大・ヌヴェール)	45	2
21	上野 陽香	(兵・芦屋学園)	2	芝崎 愛菜	(大・ヌヴェール)	45	2
21	宮崎 礼奈	(兵・芦屋学園)	2	高垣 愛奈	(大・ヌヴェール)	45	2
22	川森 天詩	(滋・近江兄弟社)	2	高垣 瀬奈	(大・ヌヴェール)	45	2
22	楠亀 実咲	(滋・近江兄弟社)	2	高垣 莉子	(大・ヌヴェール)	45	2
23	河尻 実依	(奈・畝傍)	1	西田 明日香	(大・ヌヴェール)	45	2
23	石川 侑依	(奈・畝傍)	1	長峯 美輝	(大・ヌヴェール)	45	2
24	六車 彩世	(和・桐蔭)	2	今西 美月	(大・ヌヴェール)	45	2
24	山本 彩	(和・桐蔭)	2	前田 空加	(大・ヌヴェール)	45	2
25	酒井 美羽	(京・嵯峨野)	2	荒島 千香	(大・ヌヴェール)	45	2
25	宮田 万維	(京・嵯峨野)	1	森田 萌々	(大・ヌヴェール)	45	2
26	常吉 真奈	(大・ヌヴェール)	2				
26	門芽 那	(大・ヌヴェール)	1				
27	藤原 果奈	(滋・滋賀学園)	1				
27	永吉 乙葉	(滋・滋賀学園)	1				

# 男子シングルス



# 女子シングルス



第38回近畿高等学校新人卓球大会

令和5年12月23日～25日

和歌山ビッグホエール

男子学校対抗 準決勝

育英 (兵庫)		3 - 1		大阪桐蔭 (大阪)	
1S	谷本 拓海	3	11 - 8 11 - 8 11 - 6	0	貴島 拓朗
2S	三木 翔	0	9 - 11 9 - 11 6 - 11	3	立藤 来夢
3D	高澤 新吾 谷本 拓海	3	11 - 4 11 - 7 13 - 11	0	登尾 夕陽 立藤 来夢
4S	武智 颯汰	3	11 - 9 11 - 6 11 - 7	0	今村 英太
5S	高澤 新吾	0	8 - 11 11 - 13 6 - 11	3	登尾 夕陽

女子学校対抗 準決勝

四天王寺 (大阪)		3 - 0		芦屋学園 (兵庫)	
1S	山本 真愛	3	11 - 2 11 - 5 11 - 5	0	栗林 花菜
2S	富田 純菜	3	11 - 9 11 - 5 11 - 3	0	西田 留衣
3D	兼吉 優花 富田 純菜	3	11 - 6 11 - 5 11 - 8	0	上野 陽香 栗林 花菜
4S	兼吉 優花				上野 陽香
5S	萩原 怜奈				宮本 春風

東山 (京都)		3 - 1		上宮 (大阪)	
1S	池田 康智	2	11 - 6 9 - 11 11 - 8 10 - 11 9 - 12	3	鈴木 拓登
2S	大野 柗朗	3	11 - 9 6 - 11 11 - 8 5 - 11 13 - 11	2	西山 元規
3D	永井 仁志 池田 康智	3	11 - 7 14 - 12 8 - 11 5 - 11 11 - 2	2	石山 浩貴 鈴木 拓登
4S	永井 仁志	3	11 - 6 12 - 10 11 - 7	0	吉田 壮大
5S	大槻 拓翔				石山 浩貴

滋賀学園 (滋賀)		3 - 0		龍谷大平安 (京都)	
1S	永吉 乙葉	3	11 - 9 11 - 6 11 - 7	0	中西 知奈海
2S	古賀 咲音	3	13 - 11 9 - 11 7 - 11 11 - 7 11 - 6	2	黒川 樹
3D	古賀 咲音 木村 天音	3	11 - 9 16 - 14 8 - 11 11 - 6	1	中西 知奈海 下司 恭子
4S	木村 天音				下司 恭子
5S	荒島 千花				田中 愛望

決勝

東山 (京都)		3 - 1		育英 (兵庫)	
1S	池田 康智	3	11 - 5 6 - 11 11 - 2 7 - 11 11 - 4	2	武智 颯汰
2S	大野 柗朗	0	4 - 11 10 - 12 3 - 11	3	谷本 拓海
3D	永井 仁志 池田 康智	3	11 - 9 11 - 9 11 - 3	0	高澤 新吾 谷本 拓海
4S	永井 仁志	3	14 - 12 11 - 6 11 - 8	0	高澤 新吾
5S	大槻 拓翔	3	11 - 4 11 - 4 11 - 5	0	三木 翔

決勝

四天王寺 (大阪)		3 - 0		滋賀学園 (滋賀)	
1S	山本 真愛	3	11 - 2 11 - 5 11 - 3	0	永吉 乙葉
2S	兼吉 優花	3	4 - 11 11 - 7 11 - 9 11 - 3	1	古賀 咲音
3D	兼吉 優花 富田 純菜	3	12 - 10 11 - 3 11 - 5	0	古賀 咲音 木村 天音
4S	富田 純菜				木村 天音
5S	萩原 怜奈				荒島 千花

第38回近畿高等学校新人卓球大会

令和5年12月23日～25日  
和歌山ビッグホール

男子シングルス 準々決勝

永井 仁志 (京都・東山)	3	12 - 10 11 - 6 11 - 6	0	浦田 景太郎 (兵庫・三田学園)
吉田 壮大 (大阪・上宮)	3	5 - 11 11 - 9 8 - 7 11 - 8	2	大槻 拓翔 (京都・東山)
鈴木 拓登 (大阪・上宮)	3	8 - 11 11 - 6 6 - 11 11 - 8 13 - 11	2	池田 康智 (京都・東山)
谷本 拓海 (兵庫・育英)	3	11 - 8 11 - 6 11 - 9	0	塩屋 柑太 (兵庫・滝川第二)

女子シングルス 準々決勝

上澤 杏音 (大阪・リベルテ)	3	4 - 11 12 - 14 11 - 6 12 - 10 11 - 6	2	萩原 怜奈 (大阪・四天王寺)
富田 純菜 (大阪・四天王寺)	3	9 - 11 11 - 5 8 - 11 11 - 9 11 - 3	2	古賀 咲音 (滋賀・滋賀学園)
山本 真愛 (大阪・四天王寺)	3	11 - 3 11 - 7 11 - 8	0	栗林 花菜 (兵庫・芦屋学園)
兼吉 優花 (大阪・四天王寺)	3	11 - 4 11 - 9 11 - 6	0	大岡 紗由利 (京都・京都女子)

準決勝

吉田 壮大 (大阪・上宮)	3	11 - 8 3 - 11 14 - 12 11 - 6	1	永井 仁志 (京都・東山)
谷本 拓海 (兵庫・育英)	3	11 - 2 11 - 6 10 - 12 11 - 5	1	鈴木 拓登 (大阪・上宮)

準決勝

上澤 杏音 (大阪・リベルテ)	3	11 - 3 11 - 8 11 - 5	0	富田 純菜 (大阪・四天王寺)
山本 真愛 (大阪・四天王寺)	3	11 - 1 11 - 9 11 - 9	0	兼吉 優花 (大阪・四天王寺)

決勝

谷本 拓海 (兵庫・育英)	3	12 - 10 11 - 8 11 - 3	0	吉田 壮大 (大阪・上宮)
------------------	---	-----------------------------	---	------------------

決勝

上澤 杏音 (大阪・リベルテ)	3	10 - 12 12 - 14 11 - 8 11 - 8 11 - 7	2	山本 真愛 (大阪・四天王寺)
--------------------	---	--	---	--------------------

男子ダブルス 準々決勝

石山 浩貴 鈴木 拓登 (大阪・上宮)	3	11 - 7 11 - 8 7 - 11 6 - 11 11 - 7	2	谷本 拓海 板東 心 (兵庫・育英)
大槻 拓翔 大野 柊朗 (京都・東山)	3	11 - 5 13 - 11 11 - 8	0	宮下 翔 原田 律樹 (京都・龍谷大平安)
永井 仁志 池田 康智 (京都・東山)	3	11 - 4 11 - 6 11 - 6	0	鷹野 帆希 福井 悠介 (兵庫・育英)
高澤 新吾 武智 颯汰 (兵庫・育英)	3	11 - 8 11 - 9 11 - 7	0	登尾 夕陽 今村 英太 (大阪・大阪桐蔭)

女子ダブルス 準々決勝

山本 真愛 萩原 怜奈 (大阪・四天王寺)	3	11 - 4 11 - 7 11 - 7	0	黒川 樹 増田 梨乃 (京都・龍谷大平安)
山口 妃織 神谷 歩実 (滋賀・滋賀学園)	3	4 - 11 11 - 9 11 - 8 4 - 11 11 - 6	2	藤原 果奈芽 永吉 乙葉 (滋賀・滋賀学園)
古賀 咲音 木村 天音 (滋賀・滋賀学園)	3	11 - 4 6 - 11 11 - 4 11 - 8	1	樋口 香奈 下司 恭子 (京都・龍谷大平安)
西田 留衣 栗林 花菜 (兵庫・芦屋学園)	3	13 - 11 6 - 11 11 - 7 8 - 11 11 - 9	2	荒島 千花 森田 萌々香 (滋賀・滋賀学園)

準決勝

大槻 拓翔 大野 柊朗 (京都・東山)	3	9 - 11 11 - 2 11 - 9 11 - 9	1	石山 浩貴 鈴木 拓登 (大阪・上宮)
永井 仁志 池田 康智 (京都・東山)	3	13 - 11 11 - 2 11 - 8	0	高澤 新吾 武智 颯汰 (兵庫・育英)

準決勝

山本 真愛 萩原 怜奈 (大阪・四天王寺)	3	11 - 6 11 - 2 11 - 4	0	山口 妃織 神谷 歩実 (滋賀・滋賀学園)
古賀 咲音 木村 天音 (滋賀・滋賀学園)	3	11 - 9 11 - 9 7 - 11 11 - 4	1	西田 留衣 栗林 花菜 (兵庫・芦屋学園)

決勝

永井 仁志 池田 康智 (京都・東山)	3	11 - 5 13 - 11 11 - 7	0	大槻 拓翔 大野 柊朗 (京都・東山)
---------------------------	---	-----------------------------	---	---------------------------

決勝

山本 真愛 萩原 怜奈 (大阪・四天王寺)	3	12 - 10 11 - 4 11 - 6	0	古賀 咲音 木村 天音 (滋賀・滋賀学園)
-----------------------------	---	-----------------------------	---	-----------------------------



# 第38回近畿高等学校新人卓球大会

## 学校対抗ランキング

令和5年12月23日～25日  
和歌山ビッグホエール

### 男子

1	東山	(京都)
2	育英	(兵庫)
3	上宮	(大阪)
4	大阪桐蔭	(大阪)
5	龍谷大平安	(京都)
6	滝川第二	(兵庫)
7	近江	(滋賀)
8	報徳学園	(兵庫)

### 女子

1	四天王寺	(大阪)
2	滋賀学園	(滋賀)
3	芦屋学園	(兵庫)
4	龍谷大平安	(京都)
5	奈良女子	(奈良)
6	ヌヴェール	(大阪)
7	姫路商業	(兵庫)
8	粉河	(和歌山)

### 準々決勝

育英	3 - 0	報徳学園
大阪桐蔭	3 - 0	滝川第二
東山	3 - 0	龍谷大平安
上宮	3 - 0	近江

### 準々決勝

四天王寺	3 - 0	粉河
芦屋学園	3 - 2	奈良女子
龍谷大平安	3 - 0	姫路商業
滋賀学園	3 - 0	ヌヴェール

### 準決勝

育英	3 - 1	大阪桐蔭
東山	3 - 1	上宮

### 準決勝

四天王寺	3 - 0	芦屋学園
滋賀学園	3 - 0	龍谷大平安

### 決勝

東山	3 - 1	育英
----	-------	----

### 決勝

四天王寺	3 - 0	滋賀学園
------	-------	------

### 3位決定戦

上宮	3 - 1	大阪桐蔭
----	-------	------

### 3位決定戦

芦屋学園	3 - 1	龍谷大平安
------	-------	-------

### 5位-8位決定戦

滝川第二	3 - 0	報徳学園
------	-------	------

### 5位-8位決定戦

奈良女子	3 - 1	粉河
------	-------	----

### 龍谷大平安

龍谷大平安	3 - 0	近江
-------	-------	----

### ヌヴェール

ヌヴェール	3 - 2	姫路商業
-------	-------	------

### 5・6位決定戦

龍谷大平安	3 - 2	滝川第二
-------	-------	------

### 5・6位決定戦

奈良女子	3 - 0	ヌヴェール
------	-------	-------

### 7・8位決定戦

近江	3 - 2	報徳学園
----	-------	------

### 7・8位決定戦

姫路商業	3 - 1	粉河
------	-------	----

# 第38回近畿高等学校新人卓球大会

## 個人戦ランキング

令和5年12月23日～25日  
和歌山ビッグホール

### 男子シングルス

1	谷本 拓海	1	(兵庫・育英)
2	吉田 壮大	2	(大阪・上宮)
3	永井 仁志	2	(京都・東山)
4	鈴木 拓登	1	(大阪・上宮)
5	大槻 拓翔	2	(京都・東山)
6	池田 康智	2	(京都・東山)
7	塩屋 柑太	2	(兵庫・滝川第二)
8	浦田 景太郎	2	(兵庫・三田学園)

### 女子シングルス

1	上澤 杏音	2	(大阪・リベルテ)
2	山本 真愛	2	(大阪・四天王寺)
3	兼吉 優花	2	(大阪・四天王寺)
4	富田 純菜	1	(大阪・四天王寺)
5	萩原 怜奈	1	(大阪・四天王寺)
6	古賀 咲音	2	(滋賀・滋賀学園)
7	大岡 紗由利	1	(京都・京都女子)
8	栗林 花菜	2	(兵庫・芦屋学園)

### 男子ダブルス

1	永井 仁志 池田 康智	2 2	(京都・東山)
2	大槻 拓翔 大野 柊朗	2 2	(京都・東山)
3	石山 浩貴 鈴木 拓登	2 1	(大阪・上宮)
4	高澤 新吾 武智 颯汰	2 2	(兵庫・育英)
5	谷本 拓海 板東 心	1 1	(兵庫・育英)
6	登尾 夕陽 今村 英太	2 2	(大阪・大阪桐蔭)
7	宮下 翔 原田 律樹	2 2	(京都・龍谷大平安)
8	鷹野 帆希 福井 悠介	1 1	(兵庫・育英)

### 女子ダブルス

1	山本 真愛 萩原 怜奈	2 1	(大阪・四天王寺)
2	古賀 咲音 木村 天音	2 1	(滋賀・滋賀学園)
3	西田 留衣 栗林 花菜	2 2	(兵庫・芦屋学園)
4	山口 妃織 神谷 歩実	2 2	(滋賀・滋賀学園)
5	藤原 果奈芽 永吉 乙葉	1 1	(滋賀・滋賀学園)
6	荒島 千花 森田 萌々香	2 2	(滋賀・滋賀学園)
7	樋口 香奈 下司 恭子	2 1	(京都・龍谷大平安)
8	黒川 樹 増田 梨乃	1 1	(京都・龍谷大平安)