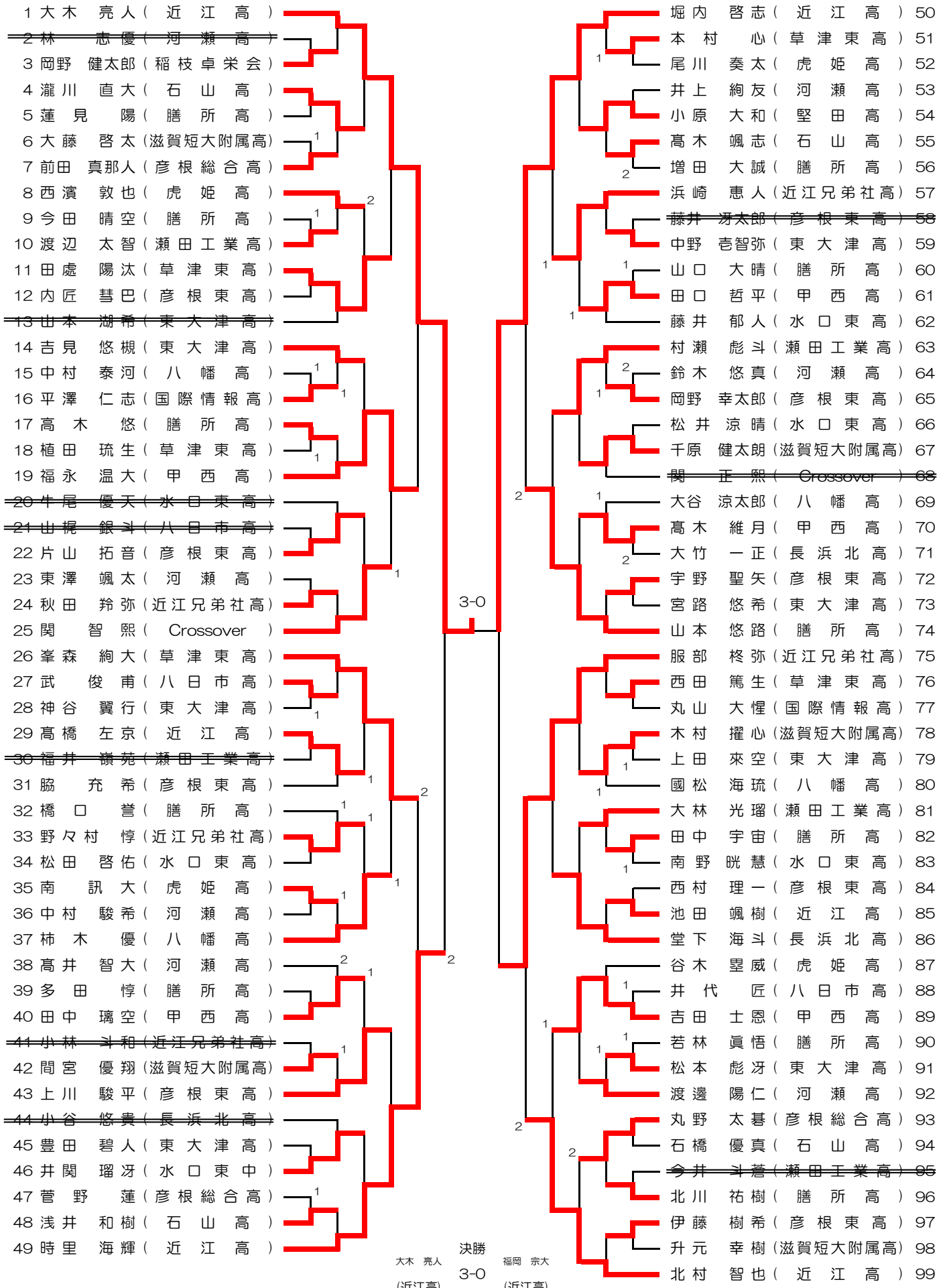
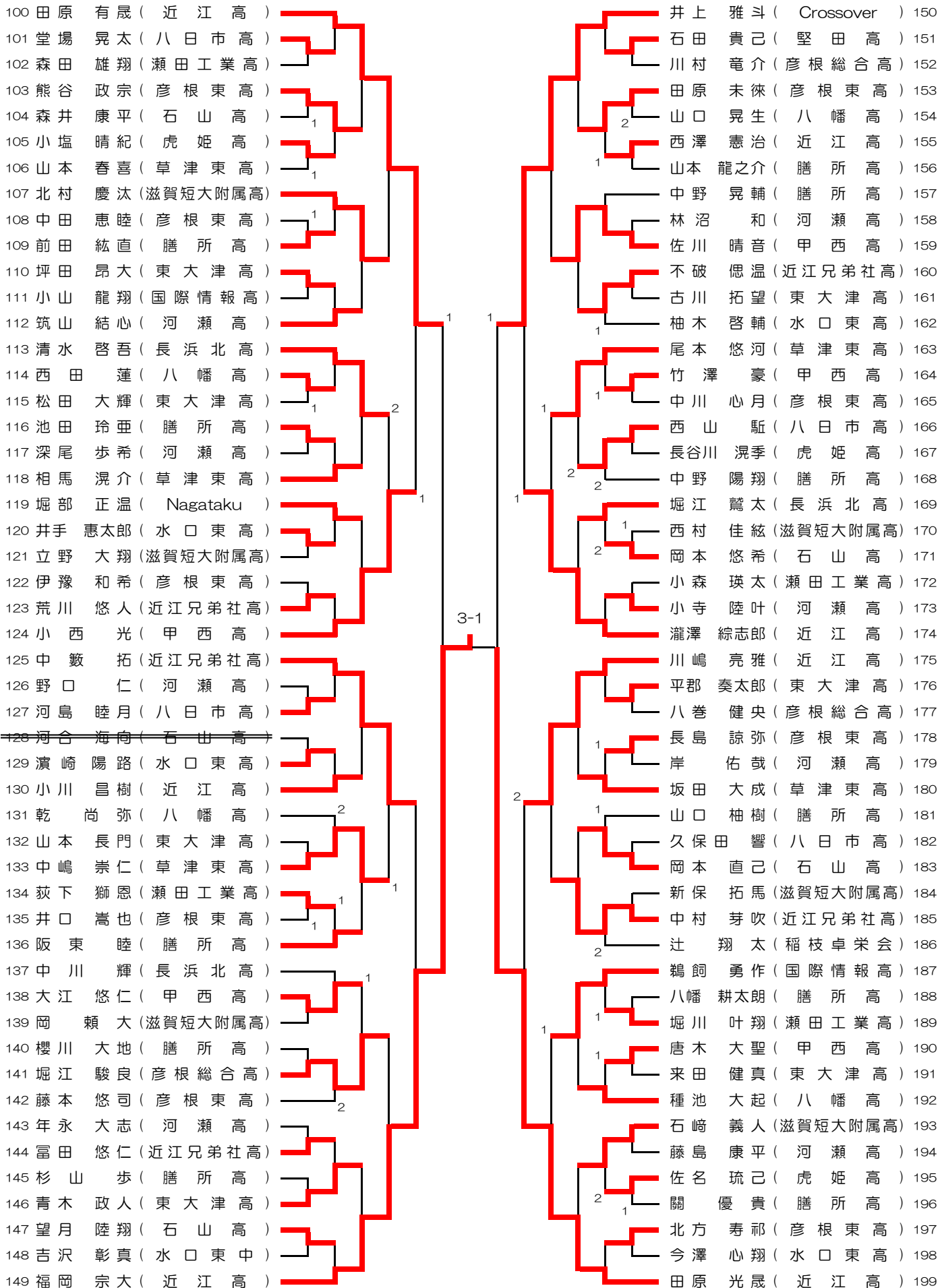


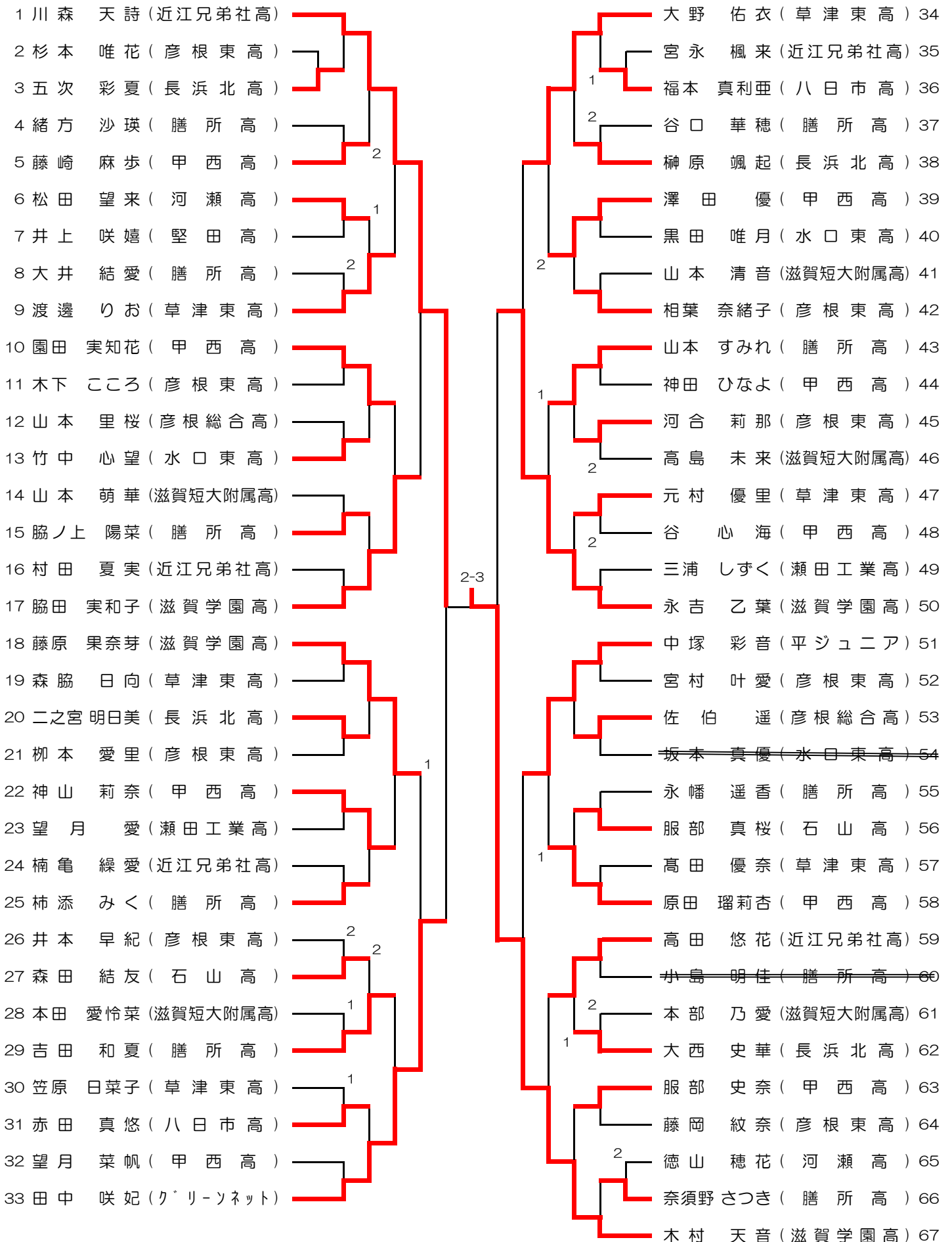
ジュニア男子シングルス (1)



ジュニア男子シングルス (2)



ジュニア女子シングルス



男子ジュニア 9位決定戦

19 福永温大 (甲西)		小西光 (甲西)	124
26 峯森絢大 (草津東)		中 数 拓 (近江兄弟社)	125
74 山本悠路 (膳所)		瀧澤綜志郎 (近江)	174
99 北村智也 (近江)		川嶋亮雅 (近江)	175

女子ジュニア 9位決定戦

9 渡辺りお (草津東)		澤田優 (甲西)	39
10 園田実知花 (甲西)		山本すみれ (膳所)	43
22 神山莉奈 (甲西)		原田瑠莉杏 (甲西)	58
29 吉田和夏 (膳所)		高田悠花 (近江兄弟社)	59