

# 東京卓球選手権滋賀県予選会

令和5年12月9日  
YMITメインアリーナ

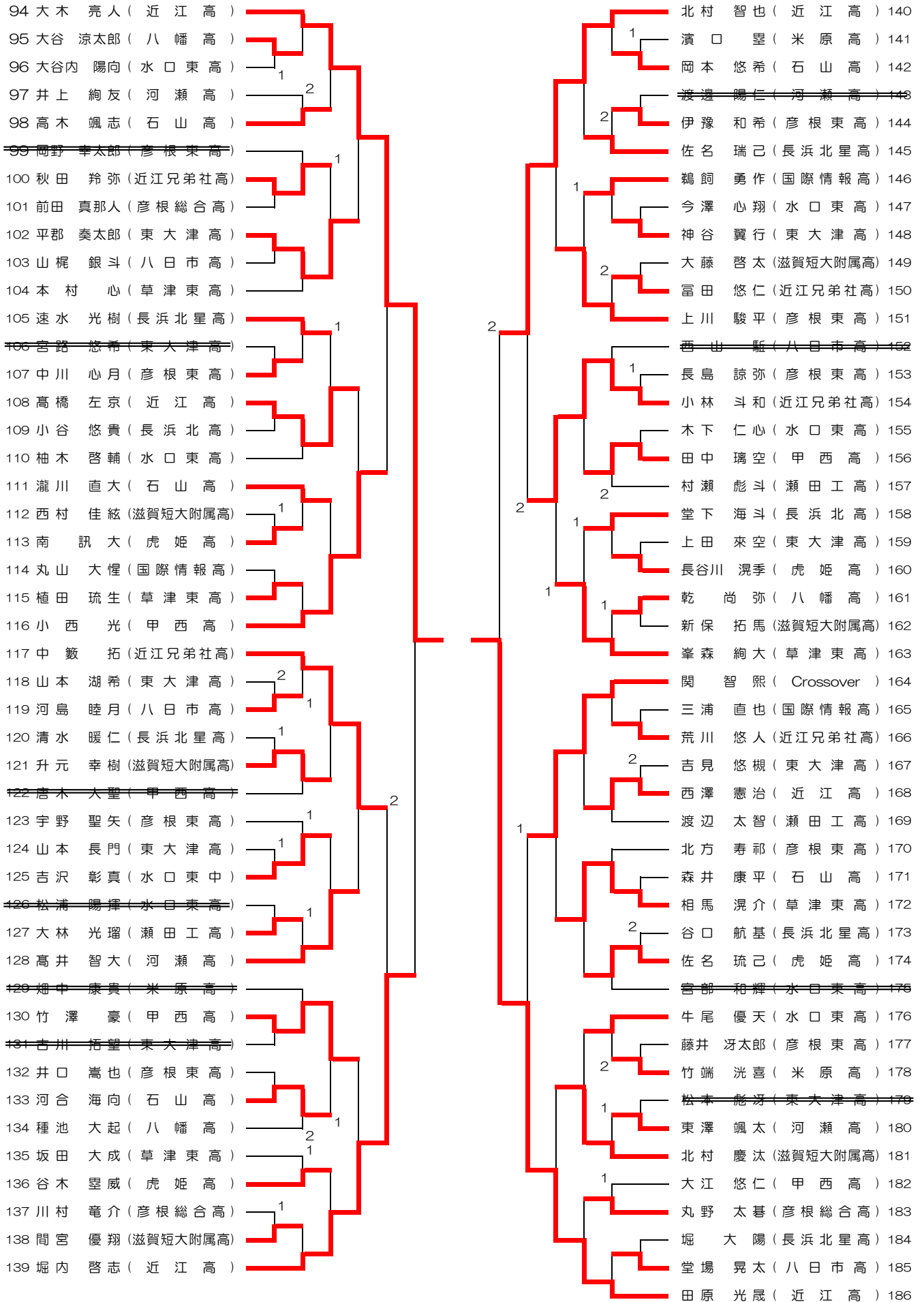
## ジュニア男子シングルス (1)

1 田原 有晟 (近江高)		瀧澤 綜志朗 (近江高) 48
2 堀江 鷲太 (長浜北高)		<del>野々村 博 (近江兄弟社高) 49</del>
3 年永 大志 (河瀬高)	1	木村 悠杜 (八日市高) 50
4 堀部 正温 (Nagatalu)	2	井手 恵太郎 (水口東高) 51
5 中嶋 崇仁 (草津東高)		小塩 晴紀 (虎姫高) 52
6 北村 慶次 (長浜北星高)		國松 海琉 (八幡高) 53
7 中田 恵睦 (彦根東高)	1	熊谷 政宗 (彦根東高) 54
8 古野 陽堯 (米原高)	1	木村 優真 (長浜北星高) 55
9 濱崎 陽路 (水口東高)		西井 和音 (東大津高) 56
10 中村 芽吹 (近江兄弟社高)		小寺 陸叶 (河瀬高) 57
11 中野 杏智弥 (東大津高)	1	吉田 士恩 (甲西高) 58
12 柿木 優 (八幡高)		岡村 祐貴 (水口東高) 59
13 久保田 響 (八日市高)		池田 颯樹 (近江高) 60
<del>14 森田 雄翔 (瀬田工高)</del>		荻下 獅恩 (瀬田工高) 61
15 丸山 昊暎 (水口東高)	2	岡本 直己 (石山高) 62
16 大橋 寛士 (東大津高)		豊田 碧人 (東大津高) 63
17 伊藤 樹希 (彦根東高)	1	片山 拓音 (彦根東高) 64
18 西濱 敦也 (虎姫高)	1	不破 惲温 (近江兄弟社高) 65
19 千原 健太郎 (滋賀短大附属高)		西田 篤生 (草津東高) 66
20 小川 昌樹 (近江高)		石崎 義人 (滋賀短大附属高) 67
21 浅井 和樹 (石山高)		平澤 仁志 (国際情報高) 68
22 福永 温大 (甲西高)		三宅 興士 (水口東中) 69
23 堀江 駿良 (彦根総合高)		井上 雅斗 (Crossover) 70
24 服部 柊弥 (近江兄弟社高)		川嶋 亮雅 (近江高) 71
25 井代 匠 (八日市高)		田口 哲平 (甲西高) 72
26 藤井 郁人 (水口東高)	2	田處 陽汰 (草津東高) 73
27 坪田 昂大 (東大津高)		望月 陸翔 (石山高) 74
28 佐川 晴音 (甲西高)		武 俊甫 (八日市高) 75
29 尾本 悠河 (草津東高)	1	西村 理一 (彦根東高) 76
30 三田村 康生 (滋賀短大附属高)	1	青木 政人 (東大津高) 77
31 内匠 慧巴 (彦根東高)		立野 大翔 (滋賀短大附属高) 78
32 菅野 蓮 (彦根総合高)		筑山 結心 (河瀬高) 79
33 西田 蓮 (八幡高)	1	浜崎 恵人 (近江兄弟社高) 80
34 宮澤 歩嵩 (長浜北星高)	2	小森 瑛太 (瀬田工高) 81
35 中川 結斗 (虎姫高)		津田 憲昇 (水口東高) 82
36 藤本 悠司 (彦根東高)		北村 耕平 (米原高) 83
37 松井 涼晴 (水口東高)		岡 頼大 (滋賀短大附属高) 84
38 石橋 優真 (石山高)	2	清水 啓吾 (長浜北高) 85
39 山本 春喜 (草津東高)	1	南野 眺慧 (水口東高) 86
<del>40 末田 健真 (東大津高)</del>		中村 泰河 (八幡高) 87
41 木村 權心 (滋賀短大附属高)	1	田原 未徠 (彦根東高) 88
42 脇 充希 (彦根東高)		<del>華林 陽 (長浜北星高) 89</del>
43 西澤 翼 (米原高)		八巻 健央 (彦根総合高) 90
44 堀川 叶翔 (瀬田工高)		松田 大輝 (東大津高) 91
45 高木 維月 (甲西高)		尾川 奏太 (虎姫高) 92
46 小山 龍翔 (国際情報高)		福岡 宗大 (近江高) 93
47 時里 海輝 (近江高)		

# 東京卓球選手権滋賀県予選会

令和5年12月9日  
YMITメインアリーナ

## ジュニア男子シングルス (2)



# 東京卓球選手権滋賀県予選会

令和5年12月9日  
YMITメインアリーナ

## ジュニア女子シングルス

1 古賀 咲音 (滋賀学園高)	川森 天詩 (近江兄弟社高) 33
2 宮村 叶愛 (彦根東高)	山本 清音 (滋賀短大附属高) 34
3 楠亀 緑愛 (近江兄弟社高) 2	徳山 穂花 (河瀬高) 35
4 大西 史華 (長浜北高)	1 二之宮明日美 (長浜北高) 36
5 清水 愛友 (米原高)	2 相葉 奈緒子 (彦根東高) 37
6 笠原 日菜子 (草津東高)	三浦 しずく (瀬田工高) 38
7 望月 菜帆 (甲西高)	神山 莉奈 (甲西高) 39
8 中塚 彩音 (平ジュニア)	<del>藤原 果奈芽 (滋賀学園高) 40</del>
9 阪口 結華 (滋賀学園高)	大野 佑衣 (草津東高) 41
10 黒田 唯月 (水口東高)	1 服部 史奈 (甲西高) 42
11 柳本 愛里 (彦根東高)	1 本田 愛怜菜 (滋賀短大附属高) 43
12 山本 萌華 (滋賀短大附属高)	2 河合 莉那 (彦根東高) 44
13 松田 望来 (河瀬高) 2	1 竹中心望 (水口東高) 45
14 澤田 優 (甲西高)	中久保 采佳 (長浜北星高) 46
15 村田 夏実 (近江兄弟社高)	谷 心海 (甲西高) 47
<del>16 永吉 乙葉 (滋賀学園高)</del> 1	木村 天音 (滋賀学園高) 48
17 神谷 歩実 (滋賀学園高)	森田 萌々香 (滋賀学園高) 49
18 榊原 颯起 (長浜北高)	杉本 唯花 (彦根東高) 50
19 木下 こころ (彦根東高)	神田 ひなよ (甲西高) 51
20 高田 悠花 (近江兄弟社高)	高田 優奈 (草津東高) 52
21 元村 優里 (草津東高)	1 佐伯 遥 (彦根総合高) 53
22 吉田 桃華 (長浜北星高)	本部 乃愛 (滋賀短大附属高) 54
23 山本 里桜 (彦根総合高)	服部 真桜 (石山高) 55
24 園田 実知花 (甲西高)	<del>脇田 実和子 (滋賀学園高) 56</del>
25 渡邊 りお (草津東高)	原田 瑠莉杏 (甲西高) 57
26 井本 早紀 (彦根東高)	堤 里央 (長浜北星高) 58
27 奥田 奏 (滋賀学園高)	宮永 楓来 (近江兄弟社高) 59
28 坂本 真優 (水口東高) 1	1 五次 彩夏 (長浜北高) 60
29 福本 真利亚 (八日市高)	藤岡 紋奈 (彦根東高) 61
30 高島 未来 (滋賀短大附属高) 1	赤田 真悠 (八日市高) 62
31 藤崎 麻歩 (甲西高)	森脇 日向 (草津東高) 63
32 荒島 千花 (滋賀学園高)	山口 妃織 (滋賀学園高) 64

# 東京卓球選手権滋賀県予選会

令和5年12月9日  
YMITメインアリーナ

## ジュニア男子決勝リーグ

No.	なまえ	1	2	3	4	得点	勝/負	順位
1	田原 有晟 (近江高)		0-3	0-3	2-3	3	0-3	4
2	田原 光晟 (近江高)	3-0		0-3	0-3	4	1/2	3
3	大木 亮人 (近江高)	3-0	3-0		3-0	6	3/0	1
4	福岡 宗大 (近江高)	3-2	3-0	0-3		5	2/1	2

## ジュニア女子決勝リーグ

No.	なまえ	1	2	3	4	得点	勝/負	順位
1	古賀 咲音 (滋賀学園高)		3-0	3-1	3-2	6	3/0	1
2	山口 妃織 (滋賀学園高)	0-3		0-3	1-3	3	0/3	4
3	川森 天詩 (近江兄弟社高)	1-3	3-0		3-2	5	2/1	2
4	荒島 千花 (滋賀学園高)	2-3	3-1	2-3		4	1/2	3