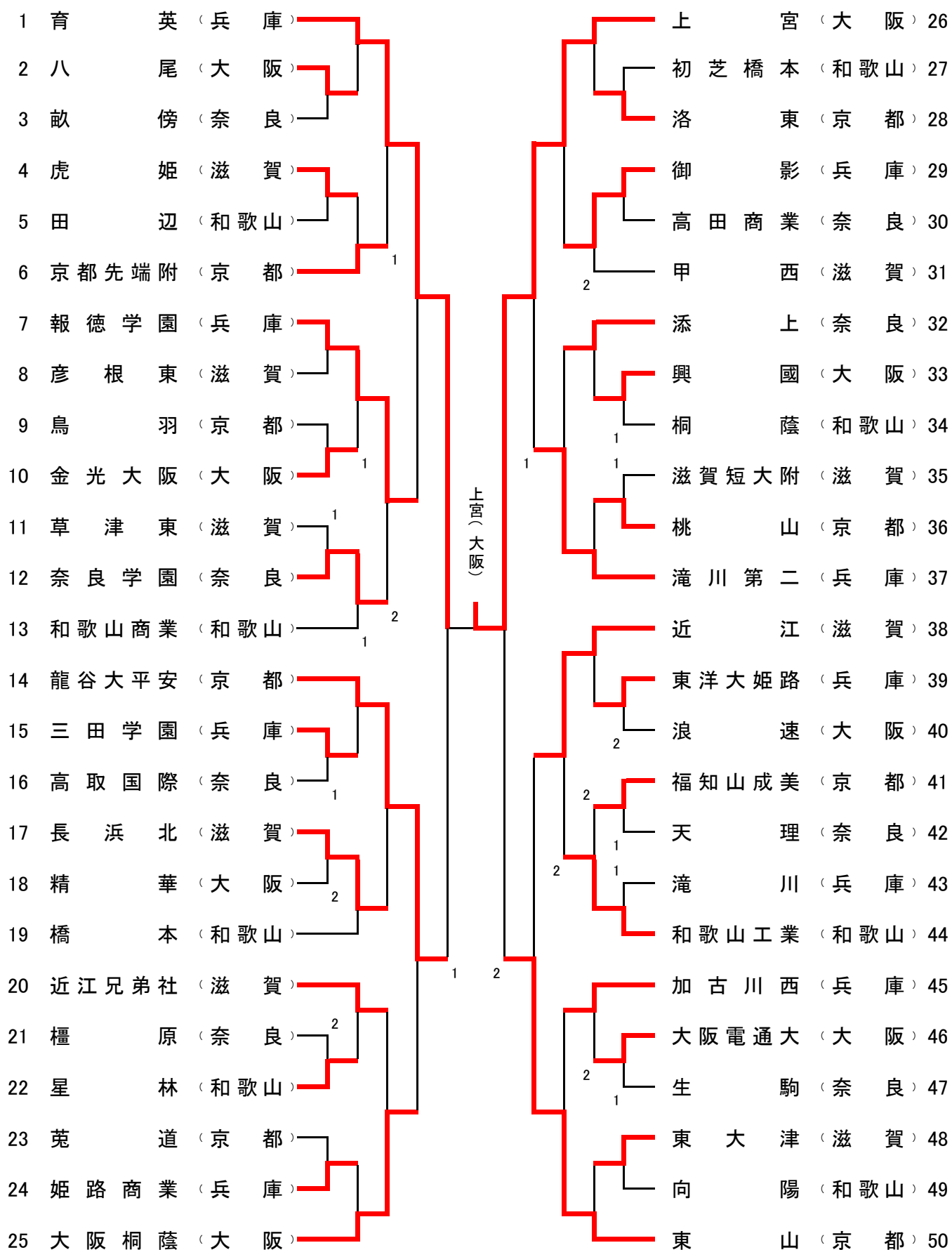
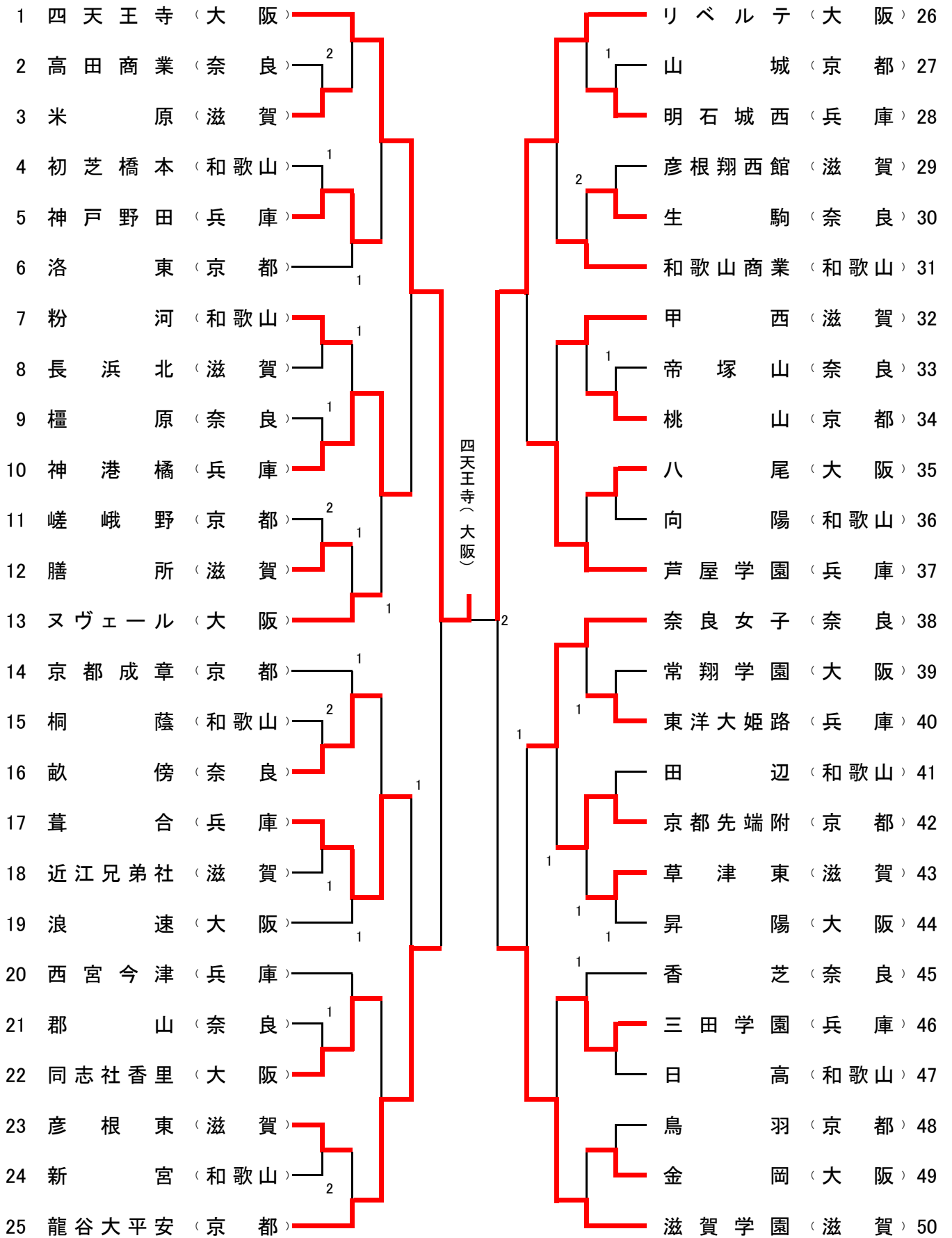


男子 学 校 对 抗



女子学校对抗



男子ダブルス その1

1	永井仁志	3	(京・東山)		鷹野帆希	2	(兵・育英)	28
2	出野日陽	3	(大・金光大阪)		福井悠人	3	(京・洛東)	29
3	山本侑弥	2	(奈・橿原)	1	糺田悠光	3	(大・浪速)	30
4	西谷和真	3	(和・橋本)	1	奥優大	3	(大・浪速)	30
5	柴田真翔	3	(兵・豊岡総合)		中島英輔	2	(大・浪速)	30
6	福岡宗大	3	(滋・近江)	1	佐川晴音	3	(滋・甲西)	31
7	久保田千翔	2	(京・龍谷大平安)		福永温大	3	(滋・甲西)	31
8	峯森絢大	3	(滋・草津東)		米田晴信	3	(奈・奈良学園)	32
9	天谷仁温	2	(大・大阪桐蔭)	2	甲斐浩太	3	(奈・奈良学園)	32
10	三石遥友	3	(兵・滝川第二)		本下浩己	2	(和・和歌山商業)	33
11	花田道洋	3	(奈・天理)		三井葉理	2	(和・和歌山商業)	33
12	今西拓未	3	(京・鳥羽)		村山斗麻	3	(京・東山)	34
13	加藤環汰	3	(和・和歌山商業)		吉田翔太	1	(京・東山)	34
14	坂根獅馬	3	(兵・育英)		浜崎惠人	3	(滋・近江兄弟社)	35
15	中川結斗	3	(滋・虎姫)		不破破温	3	(滋・近江兄弟社)	35
16	神代孟玖	3	(奈・高田)	2	江川悠生	3	(奈・高田商業)	36
17	福井来夢	3	(京・福知山成美)	1	野田悠峻	3	(奈・高田商業)	36
18	河野有樹	2	(大・浪速)	1	柴田滉大	3	(兵・滝川)	37
19	小林斗和人	3	(滋・近江兄弟社)		上野郁人	3	(和・和歌山工業)	38
20	山脇那月	2	(和・和歌山工業)		辻野暖日	3	(和・和歌山工業)	38
21	清水啓吾	3	(滋・長浜北)	2	中野晃輔	3	(滋・膳所)	39
22	松本伸太郎	3	(大・精華)	1	中野陽翔	2	(滋・膳所)	39
23	大西勇輝	3	(奈・添上)		西山元規	3	(大・上宮)	40
24	松下幸太郎	3	(和・桐蔭)	2	服部圭吾	1	(大・上宮)	40
25	上田達也	3	(兵・御影)	1	田原有晟	3	(滋・近江)	41
26	山崎康平	1	(京・京都先端附)		田原光晟	3	(滋・近江)	41
27	矢吹淳	2	(大・上宮)		織田元氣	3	(京・京都先端附)	42
					杉田禮心	3	(京・京都先端附)	42
					安田義平	3	(和・初芝橋本)	43
					高橋稟翔	1	(和・初芝橋本)	43
					南面一陸	1	(兵・育英)	44
					西田陸斗	3	(大・大阪桐蔭)	45
					太田藤来	2	(大・大阪桐蔭)	45
					川西健太	3	(奈・畝傍)	46
					多田和弥	2	(奈・畝傍)	46
					浦辻蓮都	3	(京・東山)	47
					澤田光右	2	(京・東山)	47
					延澤祐斗	2	(奈・添上)	48
					油口時大	1	(奈・添上)	48
					中山悠智	3	(和・田辺)	49
					中玉置和貴	3	(和・田辺)	49
					大前暖悠	3	(大・金岡)	50
					古賀暖悠	3	(大・金岡)	50
					西山駿甫	3	(滋・八日市)	51
					武俊甫	3	(滋・八日市)	51
					田中稜大	3	(兵・姫路商業)	52
					松野健一	2	(兵・姫路商業)	52
					宮下翔	3	(京・龍谷大平安)	53
					原田律樹	3	(京・龍谷大平安)	53

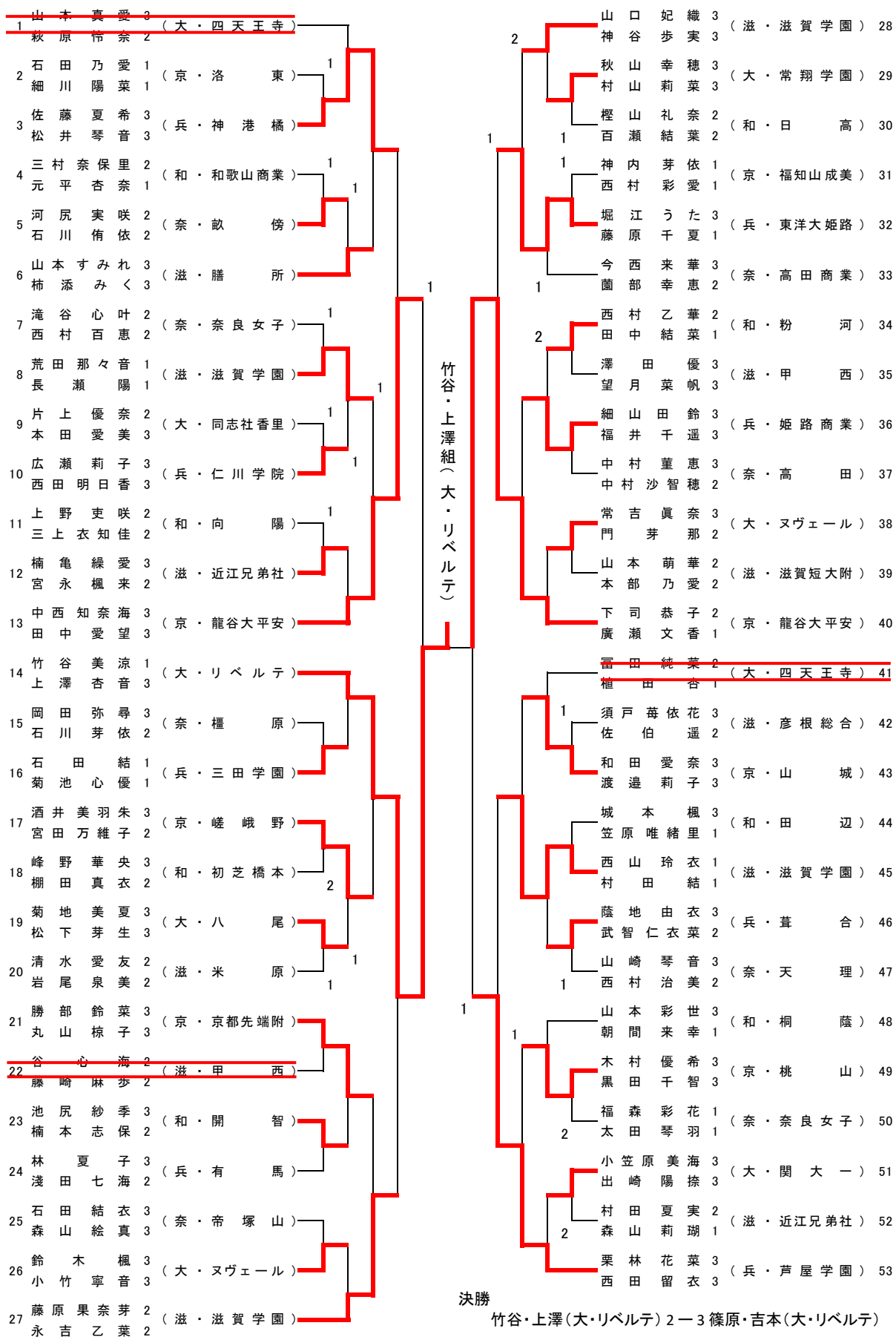
決勝
西山・服部(大・上宮) 1-3 武智・谷本(兵・育英)

男子ダブルス その2

順位	選手名	所属	スコア	対戦相手	スコア	所属	順位
54	登尾 夕陽 3	(大・大阪桐蔭)	3	石山 浩貴 3	3	(大・上 宮)	80
55	今村 英太 3	(京・桃 山)	3	吉田 壮太 3	3	(和・那 賀)	81
56	大森 悠斗 3	(滋・草 津 東)	2	森澤 颯斗 3	3	(兵・報 徳 学 園)	82
57	飯山 皓成 3	(兵・滝 川)	1	森口 翔埜 2	2	(京・龍谷大平安)	83
58	田處 陽汰 2	(奈・高 田)	3	堀口 龍志 3	3	(滋・滋賀短大附)	84
59	西田 篤生 2	(和・新 宮)	3	中筋 章次郎 3	3	(奈・天 理)	85
60	馬場 太希 1	(大・上 宮)	2	岩堀 加久真 3	3	(大・大阪桐蔭)	86
61	永井 勇成 1	(滋・近 江)	3	芦田 健佑 2	2	(滋・八 幡)	87
62	福西 大雅 3	(京・東 山)	2	北村 慶汰 3	3	(和・開 智)	88
63	原田 拓己 3	(奈・奈 良 北)	2	山本 光来 1	1	(京・京都先端附)	89
64	久保 斗貴哉 3	(兵・滝川第二)	3	鴻田 一理 3	3	(奈・生 駒)	90
65	杉谷 音十羽 3	(滋・甲 西)	3	鈴木 大介 3	3	(滋・高 島)	91
66	荻 柊太 3	(和・和歌山工業)	3	齋藤 慎太郎 2	2	(兵・滝川第二)	92
67	仲井 佑弥 2	(兵・三田学園)	3	藤原 和輝 2	2	(奈・添 上)	93
68	時里 海輝 3	(大・金光大阪)	3	柿木 優登 3	3	(京・福知山成美)	94
69	瀧澤 綜志 3	(滋・東大津)	3	小嶋 勇哉 3	3	(和・田辺工業)	95
70	大崎 悠太 2	(和・和歌山商業)	2	新谷 直哉 3	3	(大・大阪桐蔭)	96
71	大池 良威 2	(兵・神港橋)	3	林 正翔 2	2	(滋・近 江)	97
72	小宮 寛治 3	(京・龍谷大平安)	3	布宮 優斗 3	3	(兵・育 英)	98
73	宮本 崇資 2	(滋・近江兄弟社)	3	青木 星空 2	2	(京・龍谷大平安)	99
74	梶野 風詩 3	(大・興 國)	3	木村 駿志 2	2	(奈・櫛 原)	100
75	若槻 優作 1	(大・興 國)	3	大町 陸翔 2	2	(滋・膳 所)	101
76	小西 光恩 3	(京・東 山)	2	中城 健介 3	3	(兵・加古川西)	102
77	吉田 士恩 3	(奈・高取国際)	2	中櫻 田幹也 3	3	(和・星 林)	103
78	岡崎 悠吏 3	(和・海 南)	3	塩屋 柑太 3	3	(大・浪 速)	104
79	仲村 陸 3	(兵・育 英)	2	山田 駿輝 2	2	(京・東 山)	105
80	浦田 景太郎 3	(大・上 宮)	2	金子 峻斗 3	3		
81	宮川 慧涉 2	(大・上 宮)	2	亀井 琉義 3	3		
82	上野 耀太 2	(奈・叡 倭)	2	新谷 準平 3	3		
83	山下 央将 1	(大・金光大阪)	1	飯嶋 優心 2	2		
84	佐脇 空良 3	(大・金光大阪)	3	金谷 滯 3	3		
85	高橋 樹 2	(大・金光大阪)	2	山本 一惺 3	3		
86	青木 政人 3	(滋・東大津)	3	貴島 拓朗 3	3		
87	吉見 悠槻 3	(滋・東大津)	3	佐々木 悠希 3	3		
88	清水 佑真人 2	(和・和歌山商業)	2	大木 亮人 3	3		
89	辻 健人 2	(和・和歌山商業)	2	堀内 啓志 3	3		
90	足立 陸斗 3	(兵・神港橋)	3	坂口 裕紀 1	1		
91	井上 裕月 3	(兵・神港橋)	3	坂根 士湧 1	1		
92	北村 叶太郎 3	(京・龍谷大平安)	3	園井 潤太 2	2		
93	浅田 琉翔 3	(京・龍谷大平安)	3	臼井 佑太 2	2		
94	中 敷 拓 3	(滋・近江兄弟社)	3	辻 隼人 3	3		
95	服部 柊弥 2	(滋・近江兄弟社)	2	西山 慧 2	2		
96	今井 智仁 3	(大・興 國)	3	山本 悠路 3	3		
97	西本 浩志 3	(大・興 國)	3	阪 東 睦 3	3		
98	井上 真宏 2	(京・東 山)	2	木下 敦貴 3	3		
99	大槻 佑也 1	(京・東 山)	1	日坂 春斗 3	3		
100	高木 颯斗 2	(奈・高取国際)	2	古谷 健次郎 3	3		
101	吉岡 優汰 2	(奈・高取国際)	2	松浦 徹弥 3	3		
102	福永 基幾 3	(和・海 南)	3	落合 仁己 1	1		
103	林 詢也 3	(和・海 南)	3	櫻井 幸太郎 1	1		
104	武智 颯汰 3	(兵・育 英)	3	大槻 拓翔 3	3		
105	谷本 拓海 2	(兵・育 英)	2	大野 柊朗 3	3		

武智・谷本組(兵・育英)

女子ダブルス その1



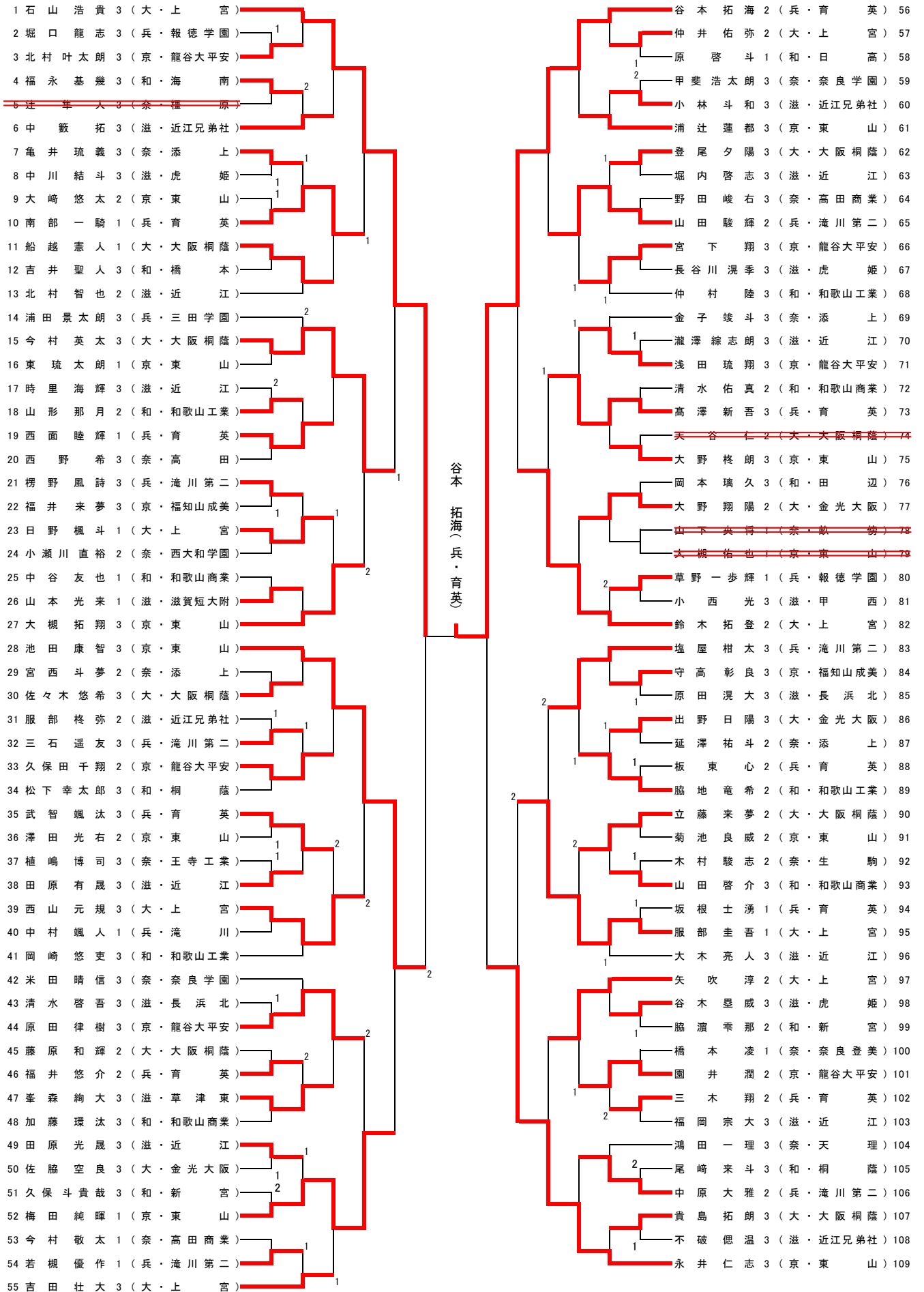
女子ダブルス その2

54	古賀 咲音 3 木村 天音 2	(滋・滋賀学園)		兼高 吉優花 3 森 森愛央 1	(大・四天王寺)	81
55	久戸 瀬菜美 3 細川 日向 3	(兵・神戸高専)		野登路杏 3 小倉雪乃 2	(京・城陽)	82
56	山原 早紀 3 鈴木 彩香 2	(和・箕島)	1	桃木海空 3 小川 姫忠 2	(和・紀央館)	83
57	篠原 夢空 3 吉本 はな 2	(大・リベルテ)		前田 咲遥 1 西川 遥 1	(奈・畝傍)	84
58	吉岡 咲貴 1 阪口 愛 1	(奈・檀原)		藤本 莉音 1 松井 朱音 1	(兵・神港橋)	85
59	足立 心優 3 中川 美優 2	(京・洛東)		加登美月 3 四方美結 2	(京・福知山)	86
60	原田 瑠莉杏 2 園田 実知花 2	(滋・甲西)		高田 悠花 3 渡辺 花 3	(滋・近江兄弟社)	87
61	中島 愛梨 3 竹下 心音 3	(兵・葦合)		中塚 彩音 1 中家 七峰 1	(京・龍谷大平安)	88
62	一ノ瀬 杏里 3 志原 萌云 2	(大・昇陽)		阪口 結華 3 脇田 実和子 2	(滋・滋賀学園)	89
63	小川 采海 1 坂本 陽菜 1	(京・龍谷大平安)		飯田 琴絵 3 藪 美禮 2	(大・浪速)	90
64	橋本 陽菜 3 石下 友陽 1	(奈・郡山)		太田 明花 3 刀禰 千有 2	(和・和歌山商業)	91
65	番場 海月 1 平井 彩葉 1	(滋・石山)	2	司佳苗 2 吉田 加奈 3	(兵・明石城西)	92
66	前久保 真理亜 3 引土 葉愛 3	(和・粉河)	1	岸田 椿 3 河野 百々花 3	(滋・国際情報)	93
67	伊藤 詩菜 3 青木 咲智 2	(大・四天王寺)		森下 陽日 3 地福 文香 3	(奈・奈良女子)	94
68	杉山 百々花 3 安田 友香 3	(滋・米原)	2	上野 陽香 3 宮崎 礼奈 3	(兵・芦屋学園)	95
69	岡田 夏葉 2 戸谷 芽生 2	(奈・畝傍)		前田 空 3 西山 芽衣 3	(奈・生駒)	96
70	高瀬 歩花 3 鶴飼 佑衣 2	(京・京都先端附)	1	大野 佑衣 3 笠原 日菜子 3	(滋・草津東)	97
71	吉村 悠衣 3 丸笹 愛実 2	(和・田辺)		細谷 薫月 3 芝崎 愛菜 3	(大・四條畷)	98
72	酒井 楓乃葉 3 堀 愛佳 2	(兵・三田学園)		長峯 美輝 3 今西 美月 2	(京・菟道)	99
73	二之宮 明日美 2 榊原 颯起 2	(滋・長浜北)	2	福田 恭花 3 米田 愛咲 1	(和・粉河)	100
74	中野 由稀花 3 中矢 彩由希 3	(大・ヌヴェール)		神田 ひなよ 3 神山 莉奈 2	(滋・甲西)	101
75	宮本 春風 3 南 月歌 2	(兵・芦屋学園)	2	松本 悠里 3 黒岩 由理 2	(和・星林)	102
76	荒井 くらら 3 米光 優歩 2	(奈・帝塚山)		菅浪 華乃 2 佐々木 紫乃 2	(大・ヌヴェール)	103
77	古田 希乃愛 3 小川 心温 3	(和・日高)	1	辻 瑠美衣 3 木内 くるみ 3	(兵・北摂三田)	104
78	塩崎 憂莉 3 高田 乃々葉 3	(兵・明石南)		冲陽 菜香 3 谷奥 舞香 2	(奈・奈良北)	105
79	堤里央 3 八若 朋奈 1	(滋・長浜北星)		加藤 琴音 3 鈴木 麻由 3	(京・山城)	106
80	黒川 樹 2 増田 梨乃 2	(京・龍谷大平安)		荒島 千花 3 森田 萌々香 3	(滋・滋賀学園)	107

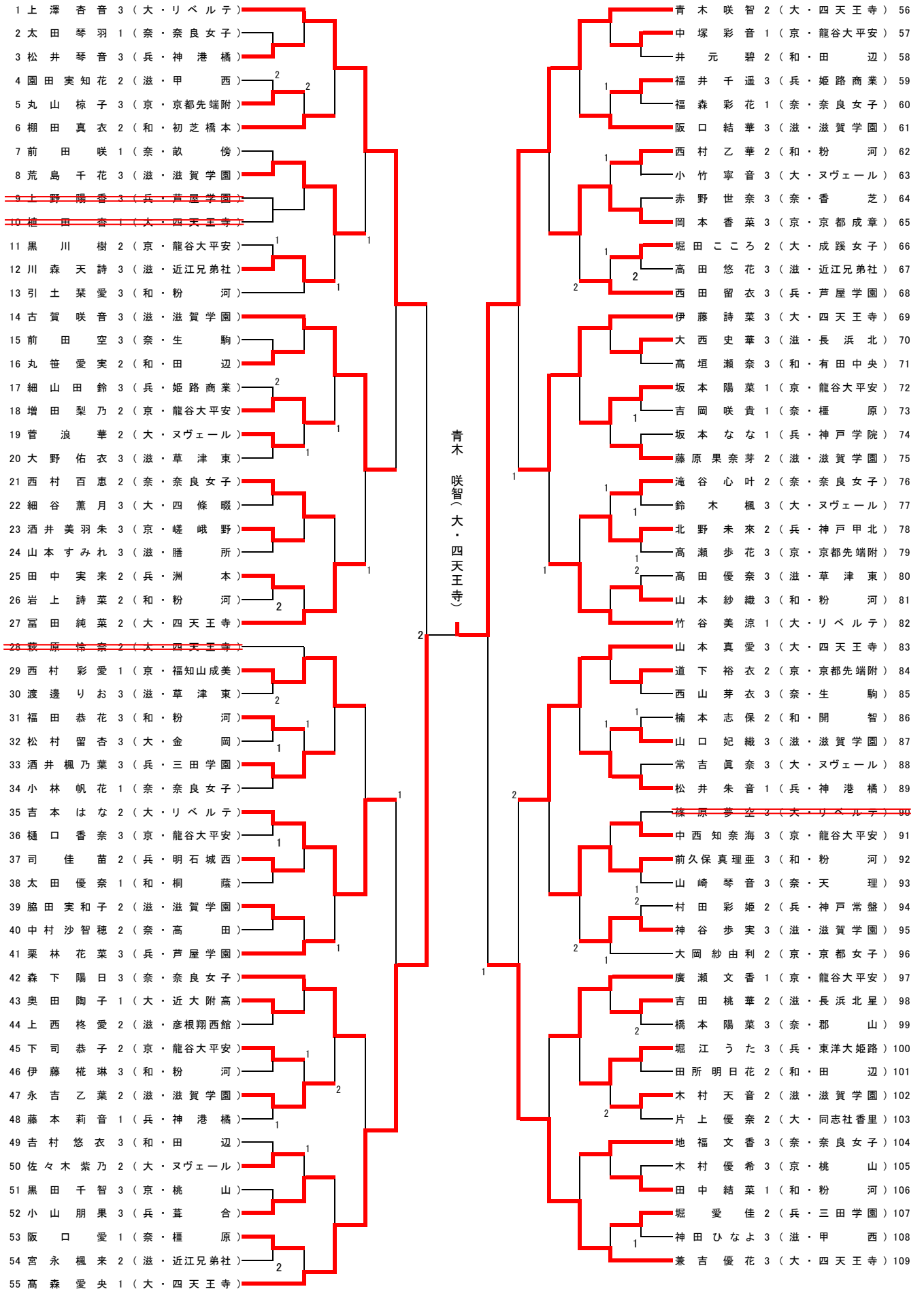
篠原・吉本組(大・リベルテ)

キ

男子シングルス



女子シングルス



第78回 近畿高等学校卓球選手権大会

2024年7月20日(土)~22日(月)
滋賀県・YMITアリーナ

男子学校対抗 準々決勝

育英(兵庫)	3	対	0	報徳学園(兵庫)
龍谷大平安(京都)	3	対	0	大阪桐蔭(大阪)
上宮(大阪)	3	対	1	滝川第二(兵庫)
東山(京都)	3	対	0	近江(滋賀)

女子学校対抗 準々決勝

四天王寺(大阪)	3	対	0	神港橘(兵庫)
龍谷大平安(京都)	3	対	1	葺合(兵庫)
リベルテ(大阪)	3	対	0	芦屋学園(兵庫)
滋賀学園(滋賀)	3	対	1	奈良女子(奈良)

男子学校対抗 準決勝

	育英	3	対	1	龍谷大平安
1S	谷本 拓海	3		0	園井 潤
2S	西面 睦輝	2		3	原田 律樹
3D	武智 颯汰 谷本 拓海	3		0	宮下 翔 原田 律樹
4S	高澤 新吾	3		0	宮下 翔
5S	武智 颯汰				浅田 琉翔

女子学校対抗 準決勝

	四天王寺	3	対	0	龍谷大平安
1S	兼吉 優花	3		0	廣瀬 文香
2S	高森 愛央	3		0	小川 采海
3D	伊藤 詩菜 青木 咲智	3		0	下司 恭子 廣瀬 文香
4S	青木 咲智				下司 恭子
5S	伊藤 詩菜				坂本 陽菜

	上宮	3	対	2	東山
1S	石山 浩貴	3		0	大槻 拓翔
2S	矢吹 淳	3		2	池田 康智
3D	石山 浩貴 吉田 壮大	0		3	永井 仁志 池田 康智
4S	鈴木 拓登	1		3	永井 仁志
5S	吉田 壮大	3		1	大野 柊朗

	リベルテ	3	対	0	滋賀学園
1S	吉本 はな	3		0	古賀 咲音
2S	竹谷 美涼	3		0	藤原 果奈芽
3D	上澤 杏音 吉本 はな	3		0	古賀 咲音 木村 天音
4S	上澤 杏音				木村 天音
5S	篠原 夢空				阪口 結華

男子学校対抗 決勝

	上宮	3	対	0	育英
1S	石山 浩貴	3		2	谷本 拓海
2S	矢吹 淳	3		2	西面 睦輝
3D	石山 浩貴 吉田 壮大	3		2	武智 颯汰 谷本 拓海
4S	鈴木 拓登				高澤 新吾
5S	吉田 壮大				武智 颯汰

女子学校対抗 決勝

	四天王寺	3	対	2	リベルテ
1S	伊藤 詩菜	3		0	篠原 夢空
2S	兼吉 優花	2		3	上澤 杏音
3D	伊藤 詩菜 青木 咲智	3		0	上澤 杏音 吉本 はな
4S	高森 愛央	1		3	吉本 はな
5S	青木 咲智	3		1	竹谷 美涼

第78回 近畿高等学校卓球選手権大会

2024年7月20日(土)~22日(月)
滋賀県・YMITアリーナ

男子シングルス準々決勝

女子シングルス準々決勝

石山 浩貴 (大・上宮)	3	11 - 7 7 - 11 11 - 7 11 - 4 -	1	今村 英太 (大・大阪桐蔭)
池田 康智 (京・東山)	3	11 - 6 11 - 9 11 - 8 - -	0	梅田 純暉 (京・東山)
谷本 拓海 (兵・育英)	3	11 - 6 11 - 1 11 - 8 - -	0	鈴木 拓登 (大・上宮)
永井 仁志 (京・東山)	3	11 - 8 9 - 11 11 - 8 8 - 11 11 - 7	2	服部 圭吾 (大・上宮)

上澤 杏音 (大・リベルテ)	3	11 - 7 11 - 8 11 - 9 - -	0	古賀 咲音 (滋・滋賀学園)
高森 愛央 (大・四天王寺)	3	8 - 11 11 - 4 11 - 4 11 - 3 -	1	吉本 はな (大・リベルテ)
青木 咲智 (大・四天王寺)	3	11 - 9 11 - 6 8 - 11 11 - 2 -	1	伊藤 詩菜 (大・四天王寺)
兼吉 優花 (大・四天王寺)	3	11 - 2 4 - 11 9 - 11 11 - 8 11 - 6	2	山本 真愛 (大・四天王寺)

男子シングルス準決勝

女子シングルス準決勝

石山 浩貴 (大・上宮)	3	11 - 9 11 - 9 2 - 11 7 - 11 11 - 6	2	池田 康智 (京・東山)
谷本 拓海 (兵・育英)	3	11 - 7 11 - 7 11 - 9 - -	0	永井 仁志 (京・東山)

高森 愛央 (大・四天王寺)	3	12 - 10 11 - 5 11 - 9 - -	0	上澤 杏音 (大・リベルテ)
青木 咲智 (大・四天王寺)	3	11 - 5 7 - 11 11 - 6 11 - 8 -	1	兼吉 優花 (大・四天王寺)

男子シングルス決勝

女子シングルス決勝

谷本 拓海 (兵・育英)	3	11 - 9 11 - 5 11 - 8 - -	0	石山 浩貴 (大・上宮)
-----------------	---	--------------------------------------	---	-----------------

青木 咲智 (大・四天王寺)	3	16 - 14 7 - 11 4 - 11 11 - 6 11 - 7	2	高森 愛央 (大・四天王寺)
-------------------	---	---	---	-------------------

第78回 近畿高等学校卓球選手権大会

2024年7月20日(土)~22日(月)
滋賀県・YMITアリーナ

男子ダブルス準々決勝

女子ダブルス準々決勝

永井 仁志 池田 康智	3	11 - 5 11 - 8 11 - 6	0	坂根 獅馬 高澤 新吾
(京・東山)				(兵・育英)
西山 元規 服部 圭吾	3	11 - 8 11 - 7 11 - 7	0	南部 一騎 西面 睦輝
(大・上宮)				(兵・育英)
武智 颯汰 谷本 拓海	3	11 - 3 9 - 11 11 - 7 8 - 11 11 - 6	2	登尾 夕陽 今村 英太
(兵・育英)				(大・大阪桐蔭)
石山 浩貴 吉田 壮大	3	9 - 11 11 - 7 17 - 15 11 - 9	1	大槻 拓翔 大野 柊朗
(大・上宮)				(京・東山)

竹谷 美涼 上澤 杏音	3	11 - 5 12 - 14 11 - 2 11 - 0	1	中西 知奈海 田中 愛望
(大・リベルテ)				(京・龍谷大平安)
下司 恭子 廣瀬 文香	3	11 - 5 7 - 11 11 - 6 11 - 5	1	栗林 花菜 西田 留衣
(京・龍谷大平安)				(兵・芦屋学園)
篠原 夢空 吉本 はな	3	12 - 10 12 - 10 11 - 8	0	伊藤 詩菜 青木 咲智
(大・リベルテ)				(大・四天王寺)
兼吉 優花 高森 愛央	3	11 - 7 11 - 9 11 - 4	0	荒島 千花 森田 萌々香
(大・四天王寺)				(滋・滋賀学園)

男子ダブルス準決勝

女子ダブルス準決勝

西山 元規 服部 圭吾	3	7 - 11 6 - 11 11 - 5 11 - 8 12 - 10	2	永井 仁志 池田 康智
(大・上宮)				(京・東山)
武智 颯汰 谷本 拓海	3	6 - 11 7 - 11 11 - 7 11 - 7 11 - 6	2	石山 浩貴 吉田 壮大
(兵・育英)				(大・上宮)

竹谷 美涼 上澤 杏音	3	11 - 3 11 - 6 11 - 7	0	下司 恭子 廣瀬 文香
(大・リベルテ)				(京・龍谷大平安)
篠原 夢空 吉本 はな	3	9 - 11 11 - 9 8 - 11 16 - 14 11 - 9	2	兼吉 優花 高森 愛央
(大・リベルテ)				(大・四天王寺)

男子ダブルス決勝

女子ダブルス決勝

武智 颯汰 谷本 拓海	3	11 - 7 8 - 11 11 - 4 11 - 9	1	西山 元規 服部 圭吾
(兵・育英)				(大・上宮)

篠原 夢空 吉本 はな	3	8 - 11 14 - 12 7 - 11 11 - 4 11 - 5	2	竹谷 美涼 上澤 杏音
(大・リベルテ)				(大・リベルテ)

第78回 近畿高等学校卓球選手権大会 ランキング

2024年7月20日(土)~22日(月)
滋賀県・YMITアリーナ

○ 男子学校対抗

1	上	宮	(大 阪)
2	育	英	(兵 庫)
3	龍谷大平	安	(京 都)
3	東	山	(京 都)
5	報徳学園	(兵 庫)	
5	大阪桐蔭	(大 阪)	
5	滝川第二	(兵 庫)	
5	近	江	(滋 賀)

○ 女子学校対抗

1	四天王寺	(大 阪)
2	リベルテ	(大 阪)
3	龍谷大平	安 (京 都)
3	滋賀学園	(滋 賀)
5	神港橘	(兵 庫)
5	葦屋学園	(兵 庫)
5	奈良女子	(奈 良)

○ 男子シングルス

1	谷本拓海	2	(兵・育 英)
2	石山浩貴	3	(大・上 宮)
3	池田康智	3	(京・東 山)
4	永井仁志	3	(京・東 山)
5	服部圭吾	1	(大・上 宮)
6	今村英太	3	(大・大 阪 桐 蔭)
7	梅田純暉	1	(京・東 山)
8	鈴木拓登	2	(大・上 宮)

○ 女子シングルス

1	青木咲智	2	(大・四 天 王 寺)
2	高森愛央	1	(大・四 天 王 寺)
3	兼吉優花	3	(大・四 天 王 寺)
4	上澤杏音	3	(大・リ ベ ル テ)
5	山本真愛	3	(大・四 天 王 寺)
6	伊藤詩菜	3	(大・四 天 王 寺)
7	吉本はな	2	(大・リ ベ ル テ)
8	古賀咲音	3	(滋・滋 賀 学 園)

○ 男子ダブルス

1	武智 颯汰	3	(兵・育 英)
	谷本 拓海	2	
2	西服 元規	3	(大・上 宮)
	山部 圭吾	1	
3	永井 仁志	3	(京・東 山)
	池田 康智	3	
4	石山 浩貴	3	(大・上 宮)
	吉田 壮大	3	
5	登尾 夕陽	3	(大・大 阪 桐 蔭)
	今村 英太	3	
6	大槻 拓翔	3	(京・東 山)
	大野 柊	3	
7	南面 一騎	1	(兵・育 英)
	西面 睦輝	1	
8	坂根 獅馬	3	(兵・育 英)
	高澤 新吾	3	

○ 女子ダブルス

1	篠原 夢空	3	(大・リ ベ ル テ)
	吉本 はな	2	
2	竹谷 美涼	1	(大・リ ベ ル テ)
	上澤 杏音	3	
3	兼吉 優花	3	(大・四 天 王 寺)
	高森 愛央	1	
4	下司 恭子	2	(京・龍 谷 大 平 安)
	廣瀬 文香	1	
5	栗林 花菜	3	(兵・芦 屋 学 園)
	西田 留衣	3	
6	中西 知奈	3	(京・龍 谷 大 平 安)
	中田 中愛	3	
7	伊藤 詩菜	3	(大・四 天 王 寺)
	青木 咲智	2	
8	荒島 千花	3	(滋・滋 賀 学 園)
	森田 萌々	3	