

近畿卓球選手権大会県予選会

2024年5月6日
草津市立総合体育館

男子 (1)

1 服部 柁弥 (近江兄弟社高)		大江 悠仁 (甲西高) 48
2 丸山 大惺 (国際情報高)		藤岡 悠 (近江高) 49
3 吉沢 彰真 (水口東高)		西村 昊樹 (玉川高) 50
4 櫻川 大地 (膳所高)	1	南 訊大 (虎姫高) 51
5 小原 大和 (堅田高)		山本 春喜 (草津東高) 52
6 秋葉 大翔 (Crossover)		坪田 昂大 (東大津高) 53
7 升元 幸樹 (滋賀短大附属高)		井口 嵩也 (彦根東高) 54
8 竹澤 豪 (甲西高)		小森 瑛太 (瀬田工高) 55
9 伏木 練凰 (長浜北星高)		藤本 凌成 (米原高) 56
10 松井 奏磨 (玉川高)		西村 幸四郎 (膳所高) 57
11 鈴木 悠真 (河瀬高)	2 1	大森 悠生 (彦根工高) 58
12 河邊 蓮 (彦根工高)	2 2	小山 龍翔 (国際情報高) 59
13 中川 心月 (彦根東高)		松田 啓佑 (水口東高) 60
14 三田村 康生 (滋賀短大附属高)		荒川 悠人 (近江兄弟社高) 61
15 竹中 寛大 (能登川高)	1	今田 晴空 (膳所高) 62
16 高木 琉我 (長浜北高)		堀 大陽 (長浜北星高) 63
17 岡野 健太郎 (草津東高)		田原 未徠 (彦根東高) 64
18 菅野 蓮 (彦根総合高)		小林 優希 (長浜北高) 65
19 植村 晴彦 (玉川高)	2	松枝 義陽 (彦根総合高) 66
20 古川 拓望 (東大津高)	2	大谷 涼太郎 (八幡高) 67
21 進藤 悠市 (膳所高)	2	西村 佳紘 (滋賀短大附属高) 68
22 吉川 耀太 (八日市高)		大平 晃輝 (東大津高) 69
23 伊夫伎 理叶 (近江高)	1-3	関 正 熙 (湖南農業高) 70
24 笹野 哲平 (虎姫高)		平澤 仁志 (国際情報高) 71
25 山本 長門 (東大津高)		西村 理一 (彦根東高) 72
26 富田 悠仁 (近江兄弟社高)		和田 望夢 (玉川高) 73
27 福田 湊 (瀬田工高)	1	松本 凌空 (堅田高) 74
28 田邊 拓人 (長浜北星高)	1	三宅 興士 (水口東高) 75
29 小澤 慎 (八日市高)	1	谷口 航基 (長浜北星高) 76
30 田處 陽汰 (草津東高)		田中 秀治 (米原高) 77
31 須藤 玲司 (長浜北高)		八田 尚己 (瀬田工高) 78
32 片山 拓音 (彦根東高)		松田 大輝 (東大津高) 79
33 笹原 一真 (河瀬高)	2 1	西村 拓真 (石山高) 80
34 西田 蓮 (八幡高)	2	岡村 奏等 (近江兄弟社高) 81
35 高木 悠 (膳所高)	1	北川 祐樹 (膳所高) 82
36 杉山 歩 (膳所高)		本持 獅音 (彦根工高) 83
37 高木 維月 (甲西高)		足立 彩仁 (草津東高) 84
38 高橋 優 (彦根総合高)		堀江 凌央 (虎姫高) 85
39 藤井 郁大 (水口東高)		木村 悠杜 (八日市高) 86
40 山本 琥太郎 (国際情報高)		新保 拓馬 (滋賀短大附属高) 87
41 岡司 蒼太 (石山高)	2	牛尾 優天 (水口東高) 88
42 山田 優希 (玉川高)	1 1	長谷川 颯士 (長浜北高) 89
43 出川 遼 (彦根工高)		山田 晴仁 (膳所高) 90
44 方山 煌 (東大津高)		野々村 惇 (近江兄弟社高) 91
45 古野 陽堯 (米原高)		荒木 大翔 (河瀬高) 92
46 中田 恵睦 (彦根東高)	決勝	西澤 憲治 (近江高) 93
47 山本 光来 (滋賀短大附属高)	北村 3-0 西澤	

近畿卓球選手権大会県予選会

2024年5月6日
草津市立総合体育館

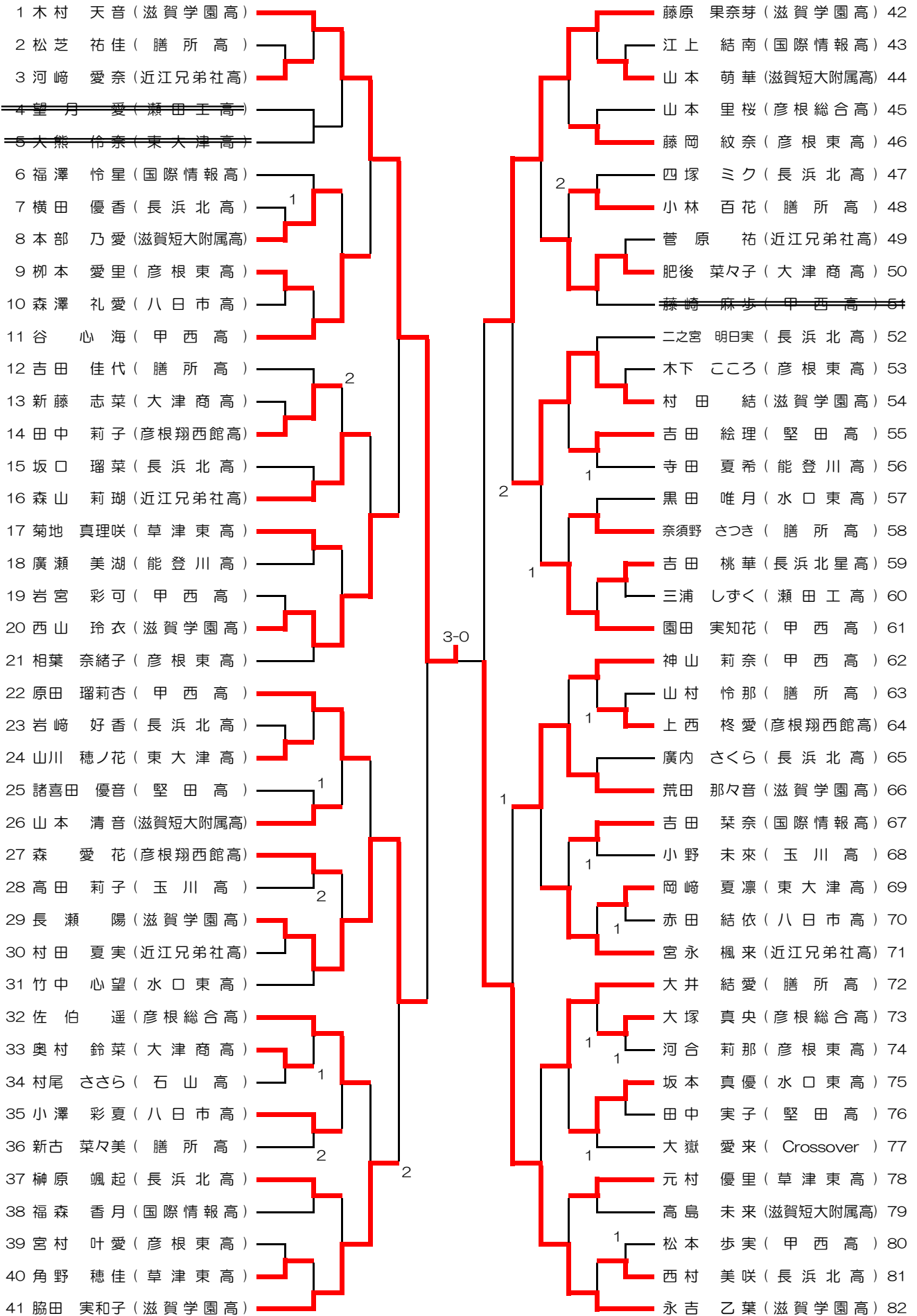
男子 (2)

94 中村 芽吹 (近江兄弟社高)		古谷 健悟 (石山高) 140
95 中川 雅也 (虎姫高)		中屋敷 勇真 (米原高) 141
96 石田 舜 (国際情報高)	1	十林 諒樹 (八日市高) 142
97 佐々木 仁 (彦根翔西館高)	1	宮崎 大知 (長浜北高) 143
98 竹内 椋亮 (玉川高)	1	来田 健真 (東大津高) 144
99 前田 紘直 (膳所高)		市川 大翔 (瀬田工高) 145
100 立野 大翔 (滋賀短大附属高)		井手 恵太郎 (水口東高) 146
101 植田 琉生 (草津東高)		村野 実 (膳所高) 147
102 村瀬 平悟 (長浜北高)	1	2 新開 駿 (国際情報高) 148
103 中嶋 知恭 (東大津高)		川村 竜介 (彦根総合高) 149
104 久保田 響 (八日市高)	1	安達 彪瑠 (近江兄弟社高) 150
105 柚木 啓輔 (水口東高)		2 木村 擢心 (滋賀短大附属高) 151
106 大山 航介 (近江高)		1 植村 瑠太 (大津商高) 152
107 神谷 翼行 (東大津高)	2	谷内 陽音 (近江高) 153
108 長島 諒弥 (彦根東高)	1	多田 惇 (膳所高) 154
109 清水 正温 (Nagataku)		1 近藤 由晏 (玉川高) 155
110 田口 哲平 (甲西高)	2	馬 洌 雅 (彦根工高) 156
111 田中 宇宙 (膳所高)		熊谷 政宗 (彦根東高) 157
112 植田 可梦偉 (彦根総合高)		本村 心 (草津東高) 158
113 宮澤 歩嵩 (長浜北星高)		1 高田 虎治 (湖南農業高) 159
114 原 明大 (玉川高)	1	1 深尾 歩希 (河瀬高) 160
115 小嶋 悠 (堅田高)		2 横井 宏真 (水口東高) 161
116 秋田 鈴弥 (近江兄弟社高)	2	0-3 高橋 蒼生 (近江兄弟社高) 162
117 西村 亮太 (近江高)		福永 和馬 (甲西高) 163
118 千原 健太郎 (滋賀短大附属高)		1 中野 陽翔 (膳所高) 164
119 今澤 心翔 (水口東高)	1	2 三浦 直也 (国際情報高) 165
120 尾田 陽向 (長浜北星高)		1 辻 翔太 (近江兄弟社高) 166
121 森口 昂汰 (甲西高)	1	尾川 奏太 (虎姫高) 167
122 西澤 翼 (米原高)		1 内匠 慧巴 (彦根東高) 168
123 中村 泰河 (八幡高)		1 木村 優真 (長浜北星高) 169
124 和田 悠吾 (東大津高)		小谷 悠貴 (長浜北高) 170
125 木村 陽向 (彦根工高)	2	村上 諒 (東大津高) 171
126 八幡 耕太郎 (膳所高)		臼井 柁人 (彦根工高) 172
127 荒川 陸人 (近江兄弟社高)		2 奥野 遥也 (玉川高) 173
128 大林 光瑠 (瀬田工高)	2	濱崎 陽路 (水口東高) 174
129 大野 宏汰 (堅田高)		小嶋 勇登 (八幡高) 175
130 林 沼 和 (河瀬高)		2 辻 翔真 (米原高) 176
131 松井 涼晴 (水口東高)	1	1 才木 一志 (東大津高) 177
132 脇 充 希 (彦根東高)		辻 航也 (能登川高) 178
133 西澤 遥介 (八日市高)		坂田 大成 (草津東高) 179
134 西田 篤生 (草津東高)		伊豫 和希 (彦根東高) 180
135 福岡 蒼士 (国際情報高)		西田 風人 (甲西高) 181
136 小塩 晴紀 (虎姫高)		野口 仁 (河瀬高) 182
137 豊田 碧人 (東大津高)	1	蓮 見 陽 (膳所高) 183
138 坪田 翔慎 (玉川高)		1 大藤 啓太 (滋賀短大附属高) 184
139 山元 七音 (Crossover)		小西 蒼馬 (堅田高) 185
		北村 智也 (近江高) 186

近畿卓球選手権大会県予選会

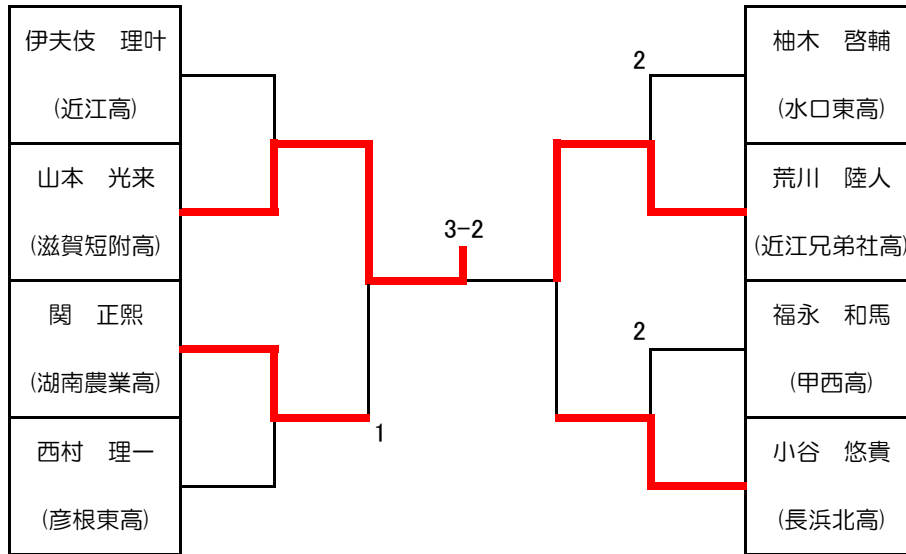
2024年5月6日
草津市立総合体育館

女子

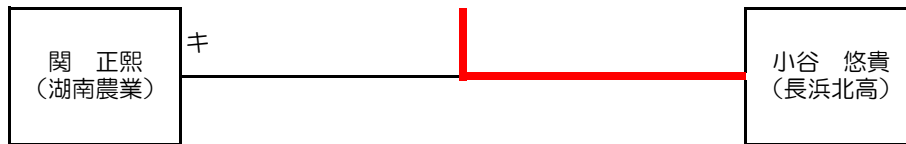


男子ジュニア

9位決定

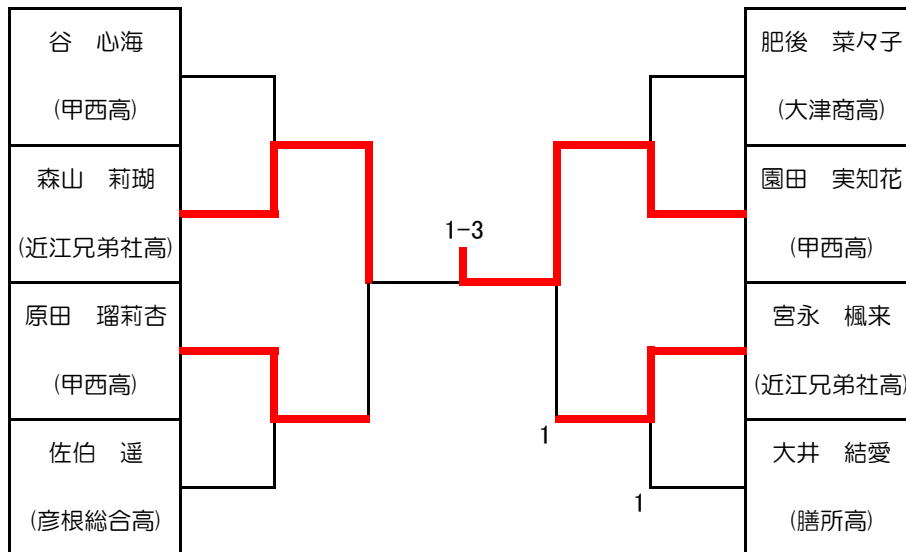


11位決定

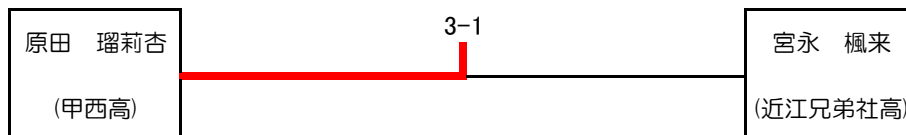


女子ジュニア

9位決定



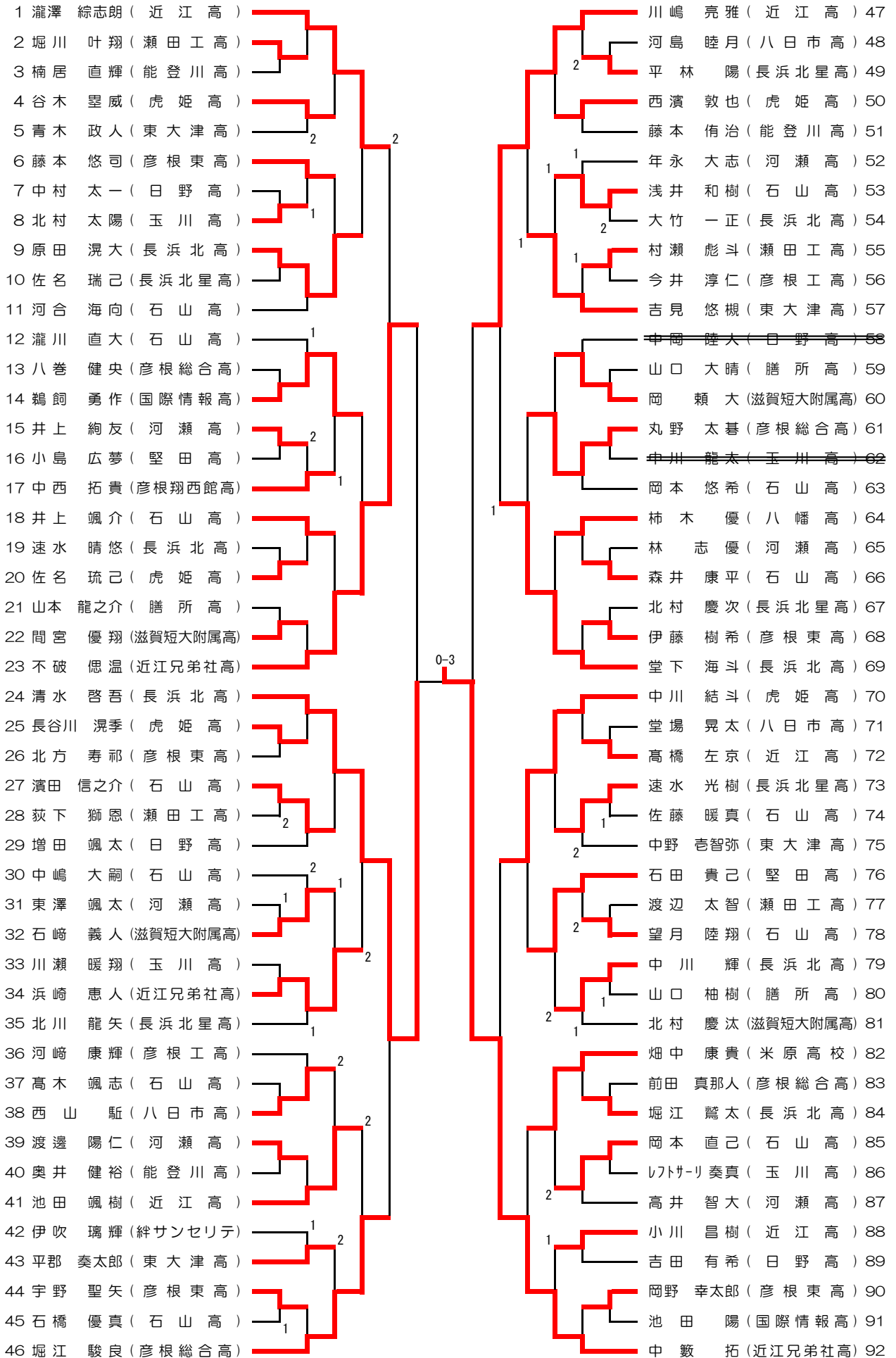
11位決定



近畿卓球選手権大会県予選会

2024年5月6日
草津市立総合体育館

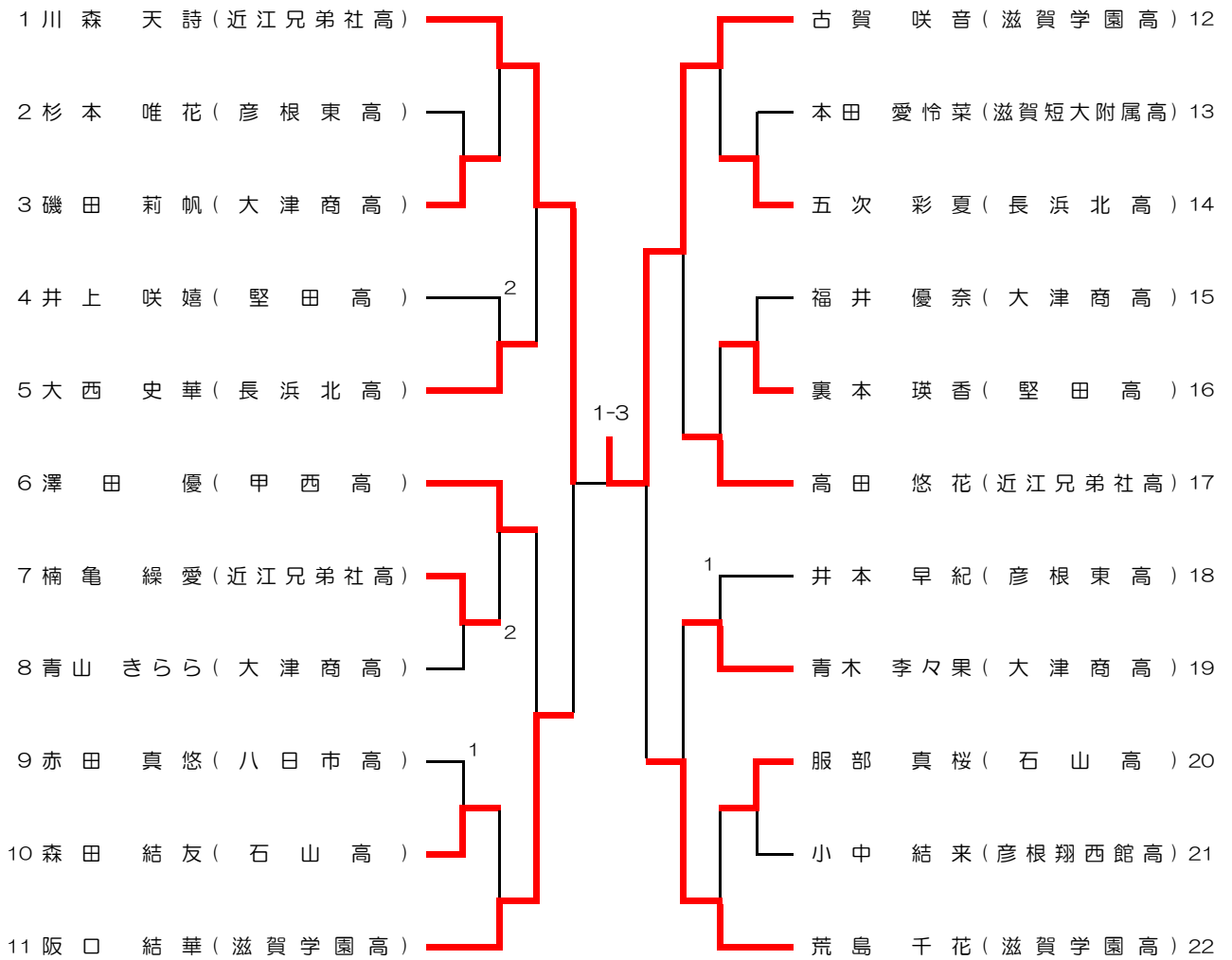
高校3年男子



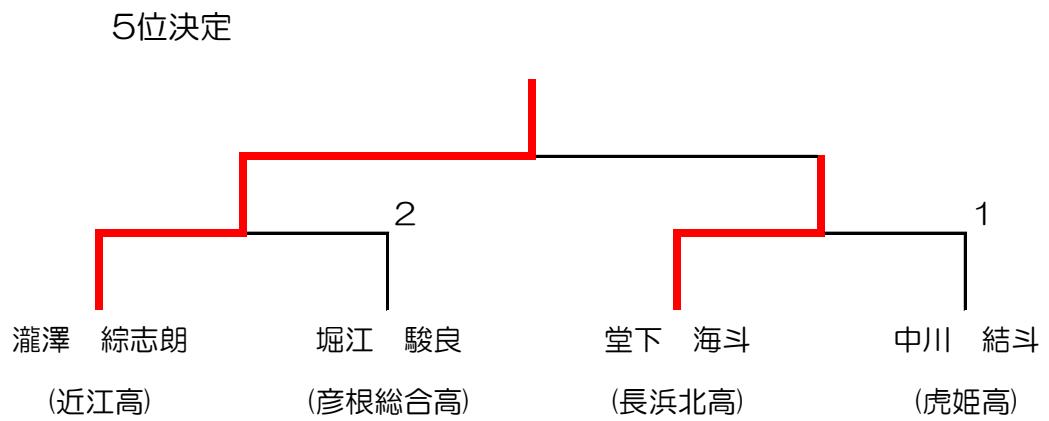
近畿卓球選手権大会県予選会

2024年5月6日
草津市立総合体育館

高校3年女子



高校3年男子



高校3年女子

